

Limpet

Čerpadlo kondenzátu

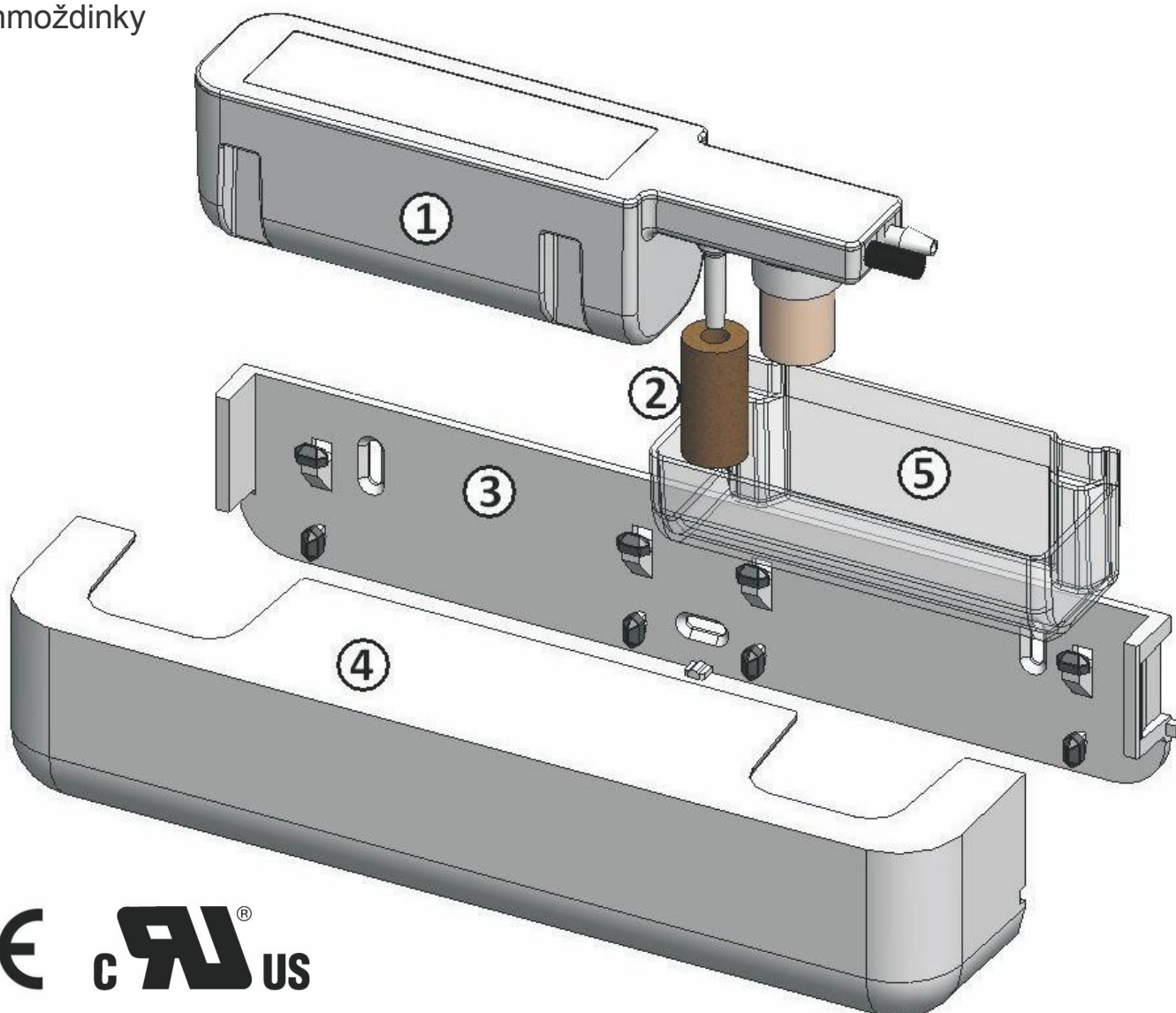
Instalační a provozní manuál

Limpet je kompaktní čerpadlo kondenzátu pro instalaci přímo na levou nebo pravou stranu pod nástěnnou jednotku.

Obsah balení

1. Čerpadlo Limpet
2. Filtr
3. Zadní montážní konzole
4. Přední kryt
5. Kondenzátní vanička

3x Šroub 8 x 25mm a
hmoždinky



Při běžném užívání není zapotřebí zásah uživatele. Montáž, upevnění, el. zapojení a údržbu musí provádět odborná firma nebo servisní organizace. Provedení elektrického připojení musí být v souladu s instrukcemi uvedenými v tomto návodu a platnými místními vyhláškami a odpovídající legislativou.

Pro snížení rizika požáru, elektrického úrazu a poranění osob dodržujte následující bezpečnostní pokyny:

- Zařízení je určeno pro vnitřní prostředí a provoz pouze s vodou (max. 25°C)
- Toto čerpadlo NENÍ PONORNÉ
- Před jakýmkoliv zásahem a montáží odpojte veškeré elektrické napájení
- Všechna spojovací potrubí a kabely by měli být určeny výhradně pro příslušný provoz a vyhovující dle standard
- Při montáži elektrického připojení se ujistěte, že je čerpadlo napojeno na obvod, který má vypínač s oddělenými kontakty, které umožňují plné odpojení od napětí přes přepětové ochrany III. stupně
- Při montáži elektrického připojení musí být instalována pojistka bez zpoždění (jmenovitý 250 V, 1A) viz el. zapojení
- Napájecí kabel čerpadla nelze samostatně měnit, při jeho poškození je nutné vyměnit kompletně celé čerpadlo
- Zamezte přímému kontaktu se zařízením pro děti a osoby s fyzickými nebo psychickými problémy

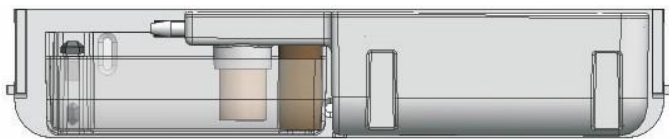
Nepoužívejte a zamezte přímému kontaktu jakýchkoliv chemikálií s čerpadlem. Před údržbou a čištěním odejměte čerpadlo a poté vyčistěte dle návodu. Po čištění a před připojením vždy propláchněte čistou vodou. Veškeré potrubní a připojovací části jsou navrženy jako těsné spoje pro ruční montáž, nepoužívejte proto žádné nářadí, aby nedošlo k jejich poškození.

Na místech, kde může dojít ke škodě na majetku nebo zranění, které by mohlo vyplynout z nečinnosti nebo netěsnosti čerpadla, se důrazně doporučuje, aby bylo použítí poruchové relé vyslalo poruchový signál nebo vypnulo klimatizační jednotku.

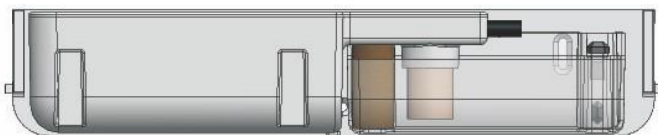
MONTÁŽ

Kondenzátní čerpadlo Limpet může být umístěno z levé nebo pravé strany na spodní hraně

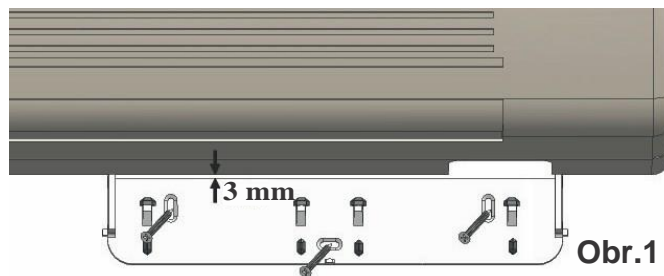
klimatizační jednotky. Následující instrukce jsou pro pravé umístění. Pro levé umístění je zapotřebí změnit pozici čerpadla a sběrné vany, tak jak je uvedeno níže.



Levé umístění

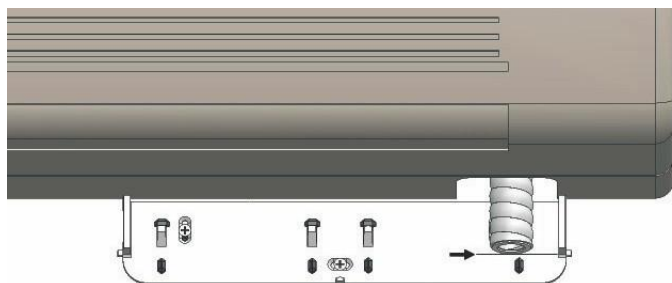


Pravé umístění



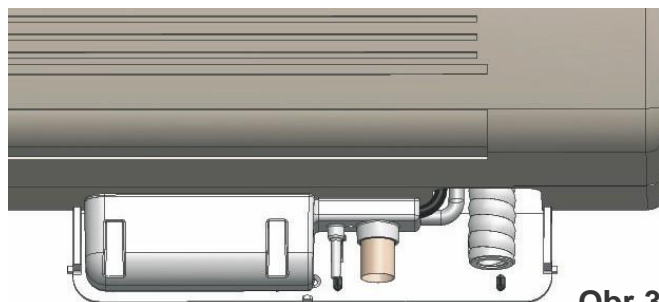
Obr.1

Obr.1 Přišroubujte zadní montážní konzoli na zeď 3 mm po spodní hranu nástěnné jednotky. V případě nutnosti zvětšete otvory.



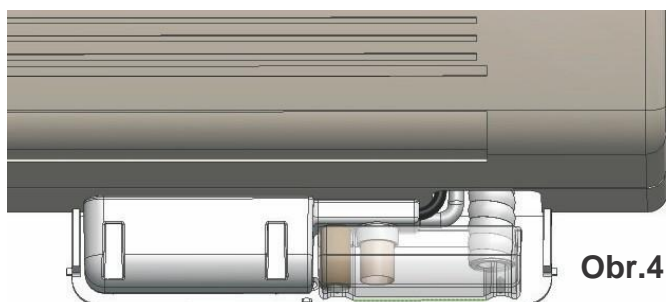
Obr.2

Obr.2 Seřízněte kondenzátní potrubí ve výšce se spodní hranou montážní konzole



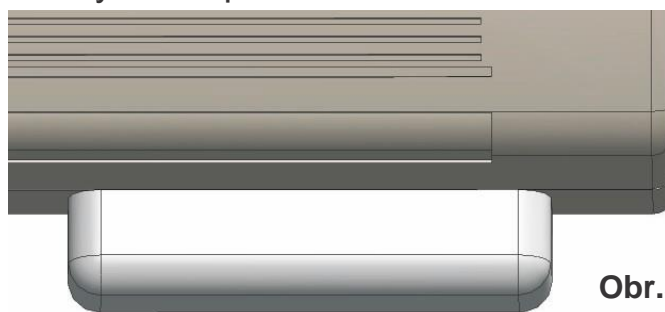
Obr.3

Obr.3 Uchyťte čerpadlo na montážní konzoli, připojte napájecí kabel a výtlačné potrubí.



Obr.4

Obr.4 Nasadte filtr na sání čerpadla a přichyťte sběrnou vanu na zadní konzoli.



Obr.5

Obr.5 Zakryjte čerpadlo a sběrnou vanu čelním krytem

ELEKTRICKÉ ZAPOJENÍ

Připojte jednotlivé kabely na svorkovnici čerpadla viz níže Obr. 6.

Toto zařízení musí být zapojeno na obvod, který má vypínač s oddělenými kontakty, které umožňují plné odpojení od napětí přes přepětové ochrany III. stupně. Při montáži elektrického připojení musí být instalována pojistka bez zpoždění (jmenovitý 250 V, 1A) viz el. zapojení Obr. 6.

Komunikační kabely

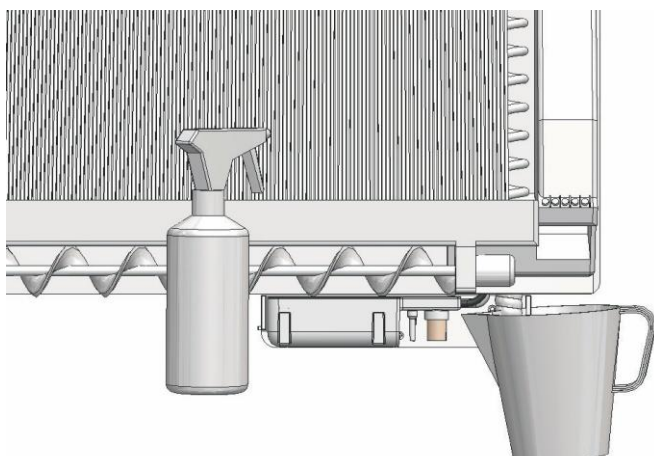
<u>Barva kabelu</u>	<u>Typ</u>	<u>Symbol</u>
Zeleno/ Žlutá	ZEMĚ	E ⊕
Černá	FÁZE	L ~
Bílá	NULA	N
Fialová Fialová	Porucha Porucha	

Kontakty Poruch

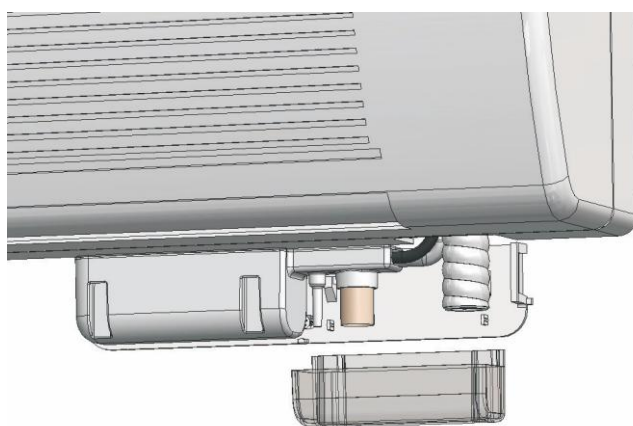
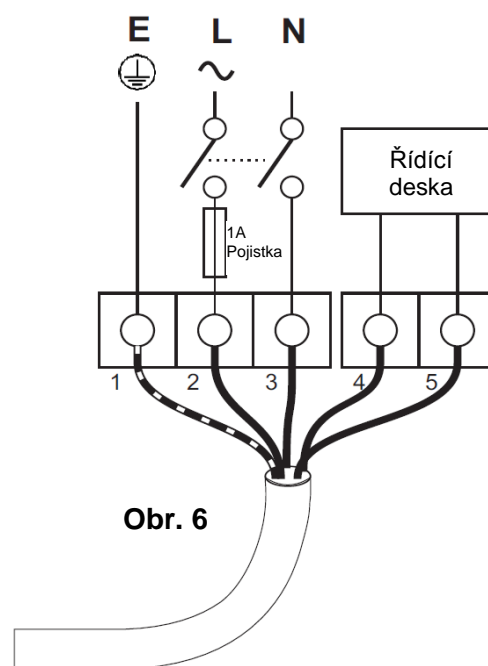
Beznapěťový kontakt 5 amp 1250VA. V případě nutnosti použijte stykač.

SPUŠTĚNÍ & TEST

- Upozornění** – čerpadlo je během testu pod napětím.
- Odejměte čelní kryt.
- Naplňte z poloviny sběrnou vanu čistou vodou – Čerpadlo sepne na nízký výkon. Hluk je vyvoláván přítomností vzduchu v systému.
- Doplňujte vodu, tak aby byl snímač neustále ponořen – Čerpadlo sepne na plný výkon a rozeznou se kontakty poruch.
- Nechte čerpadlo odčerpat všechnu vodu ze sběrné vany – Čerpadlo automaticky vypne a sepne kontakty poruch.
- Přichyťte čelní kryt.



EL. NAPÁJENÍ

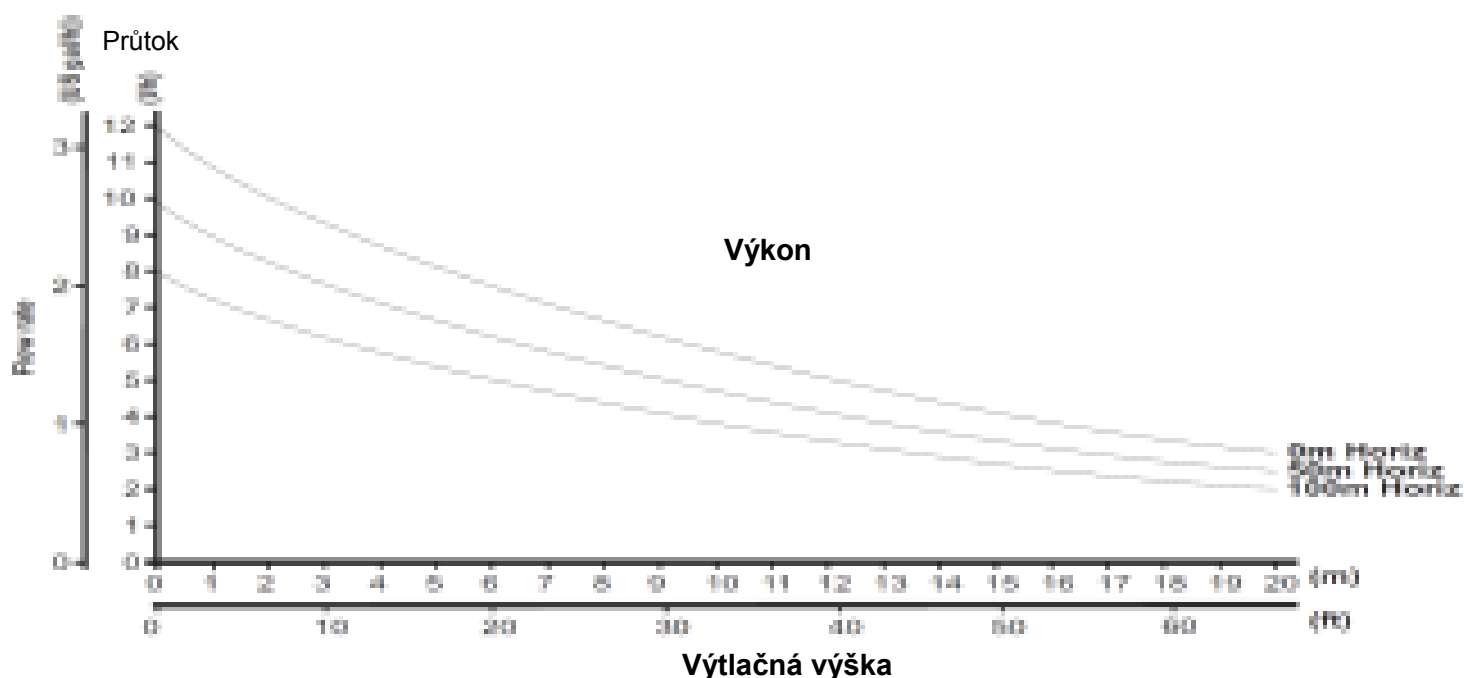


Čištění výměníku

Při čištění chemikáliemi není dovoleno používat čerpadlo.

- Odpojte veškeré napájení.**
- Odejměte čelní kryt a sběrnou vanu.
- Dbejte pokynů výrobce, pod kondenzátní potrubí umístěte nádobu.
- Vždy propláchněte systém čistou vodou.
- Přichyťte sběrnou vanu a čelní kryt.

SPECIFIKACE	Napájení:	120/240Vac, 50/60Hz
	Příkon:	16W max., (nečinné 0.25W)
	Kontakty poruch:	5A, 30Vdc, 250Vac
	Výkon:	12 litrů/hod max. (3.17 US gal/h)
	Max. výtlač. výška:	Vert. >20m (65 ft), Horiz. >100m (328 ft) Sání 1 m max. (3.28 ft)
	Okolní teplota:	0 - 40°C
	Teplota vody:	25°C max.
	Materiál:	Nehořlavý ABS UL94 5VA
	Výtlačně potrubí:	6mm (1/4") ID
	Rozměry:	286 x 61 x 53mm (11.3" x 2.4" x 2")
	IP:	44



PROBLÉMY A PORUCHY

Čerpadlo neběží:

Zkontrolujte napájení a pojistky.
Zkontrolujte zda-li hladina vody dosahuje snímače.

Čerpadlo čerpá vzduch:

Zkontrolujte vyrovnání sběrné vany a zda-li je snímač čistý a nepoškozený. Zkontrolujte potrubí, zda není zkrouceno.

Čerpadlo je hlučné:

Zkontrolujte upevnění čerpadla, kabelů a potrubí, zdali nedochází k přenosu vibrací a kontaktu s ostatními částmi.

Čerpadlo stále běží, bez vody:

Zkontrolujte snímač, zda není zanesen, ucpán nebo zničen. Jemně otřete snímač vlhkým hadříkem, případně omyjte denaturovaným lihem a opláchněte vodou.

ZÁRUKA

Na tento produkt je poskytována záruka 24 měsíců, a to na vady způsobené výrobou nebo vadným materiálem. Pokud dojde k poškození dojde k poškození během dvou let od data prodeje, bude vadný díl bezplatně vyměněn nebo opraven na náklady prodejce.

Prodejce nepřebírá zodpovědnost za ztráty a škody způsobené používáním tohoto produktu. Před použitím tohoto produktu se ujistěte, že uživatel zařízení používá k účelu, které připouští výrobce.

Tento produkt je subjektem průběžného vývoje a inovace a veškerá práva na změnu specifikace a designu jsou vyhrazena bez předchozího upozornění.



Na Návsí 33,251 01 Čestlice,
Tel.: 272 088 370, Fax: 272 088 371
e-mail: info@sokra.cz
internet: <http://www.sokra.cz>