

## HYDRO SPLIT R290

1f napájení

3f napájení



AW042HUGHA  
AW062HUGHA  
AW082HUGHA  
AW102HUGHA  
AW10NHUGHA



HU102WAHYA  
HU162WAHYA  
HU10NWAHYAE3  
HU16NWAHYAE3

Naše vnitřní hydrosplit jednotka má expanzní nádobu, průtokový spínač a cirkulační čerpadlo integrované.

Hydrosplit jednotka má uvnitř domu řídicí box pro zjednodušení zapojení. K venkovní jednotce se připojuje dvoužilovým kabelem.

| Model  |                           |        | Hydro Split 4kW-1f     | Hydro Split 6kW-1f | Hydro Split 8kW-1f | Hydro Split 10kW-1f | Hydro Split 10kW-3f |
|--|---------------------------|--------|------------------------|--------------------|--------------------|---------------------|---------------------|
| Objednávací kód  |                           |        | HRSp 4-1f              | HRSp 6-1f          | HRSp 8-1f          | HRSp 10-1f          | HRSp 10-3f          |
| Vytápění (W35°C / A7°C)  | Výkon                     | kW     | 4,00                   | 6,00               | 8,00               | 10,00               | 10,00               |
|  | Příkon                    | kW     | 0,73                   | 1,12               | 1,50               | 1,96                | 1,96                |
|  | COP                       | -      | 5,50                   | 5,35               | 5,35               | 5,10                | 5,10                |
| Vytápění (W55°C / A7°C)  | Výkon                     | kW     | 4,00                   | 6,00               | 8,00               | 10,00               | 10,00               |
|  | Příkon                    | kW     | 1,19                   | 1,82               | 2,35               | 3,13                | 3,13                |
|  | COP                       | -      | 3,35                   | 3,30               | 3,40               | 3,20                | 3,20                |
| Vytápění mírné klima výstupní teplota vody 35°C (podlahové vyt.) | SCOP                      | -      | 5,10                   | 5,10               | 5,20               | 5,10                | 5,10                |
|  | ns                        | %      | 201                    | 201                | 205                | 201                 | 201                 |
|  | Energetická třída         | -      | A+++                   | A+++               | A+++               | A+++                | A+++                |
| Vytápění mírné klima výstupní teplota vody 55°C (radiátory)      | SCOP                      | -      | 3,85                   | 3,83               | 3,85               | 3,83                | 3,83                |
|  | ns                        | %      | 151                    | 150                | 151                | 150                 | 150                 |
|  | Energetická třída         | -      | A+++                   | A+++               | A+++               | A+++                | A+++                |
| Chlazení (W18°C / A35°C)   | Výkon                     | kW     | 4,00                   | 6,00               | 7,50               | 9,50                | 9,50                |
|  | Příkon                    | kW     | 0,79                   | 1,20               | 1,58               | 2,21                | 2,21                |
|  | EER                       | -      | 5,05                   | 5,00               | 4,75               | 4,30                | 4,30                |
| Chlazení (W7°C / A35°C)  | Výkon                     | kW     | 3,50                   | 5,00               | 6,80               | 8,50                | 8,50                |
|  | Příkon                    | kW     | 0,95                   | 1,37               | 1,97               | 2,62                | 2,62                |
|  | EER                       | -      | 3,70                   | 3,65               | 3,45               | 3,25                | 3,25                |
| <b>Vnitřní jednotka</b>  |                           |        | <b>HU102WAHYA</b>      | <b>HU102WAHYA</b>  | <b>HU102WAHYA</b>  | <b>HU102WAHYA</b>   | <b>HU10NWAHYAE3</b> |
| Provozní rozsah teplot   | Vytápění                  | °C     | 20-80                  | 20-80              | 20-80              | 20-80               | 20-80               |
|  | Chlazení                  | °C     | 5-25                   | 5-25               | 5-25               | 5-25                | 5-25                |
|  | Ohřev TV                  | °C     | 25-75                  | 25-75              | 25-75              | 25-75               | 25-75               |
| Připojovací potrubí  | Vstup/výstup              | Palec  | R 1/R 1                | R 1/R 1            | R 1/R 1            | R 1/R 1             | R 1/R 1             |
| Expanzní nádobka   |                           | L      | 8                      | 8                  | 8                  | 8                   | 8                   |
| Záložní el. ohřevač  | Výkon                     | kW     | 1+2                    | 1+2                | 1+2                | 1+2                 | 1+2                 |
| Napájení   | V/f/Hz                    |        | 220-240/1/50           | 220-240/1/50       | 220-240/1/50       | 220-240/1/50        | 380-415/3/50        |
| Max. provozní proud  | A                         |        | 14,1                   | 14,1               | 14,1               | 14,1                | 5,0                 |
| Doporučené jistiění  | A                         |        | 20,0                   | 20,0               | 20,0               | 20,0                | 10,0                |
| Hl.aku. výkonu   | dB                        |        | 40                     | 40                 | 40                 | 40                  | 40                  |
| Provozní rozměry (HxWxD)   | mm                        |        | 850 × 480 × 310        | 850 × 480 × 310    | 850 × 480 × 310    | 850 × 480 × 310     | 850 × 480 × 310     |
| Přepravní rozměry (HxWxD)  | mm                        |        | 1020 × 580 × 460       | 1020 × 580 × 460   | 1020 × 580 × 460   | 1020 × 580 × 460    | 1020 × 580 × 460    |
| Provozní / přepravní hmotnost                                    | HU1*2WAHYA**              | kg     | 35,5 / 49              | 35,5 / 49          | 35,5 / 49          | 35,5 / 49           | 36 / 49,5           |
|  | HU1*2WAHYB**              | kg     | 32,5/46                | 32,5/46            | 32,5/46            | 32,5/46             | /                   |
| <b>Venkovní jednotka</b>   |                           |        | <b>AW042HUGHA</b>      | <b>AW062HUGHA</b>  | <b>AW082HUGHA</b>  | <b>AW102HUGHA</b>   | <b>AW10NHUGHA</b>   |
| Provozní rozsah teplot   | Vytápění                  | °C     | -25 - 35               | -25 - 35           | -25 - 35           | -25 - 35            | -25 - 35            |
|  | Chlazení                  | °C     | 10 - 48                | 10 - 48            | 10 - 48            | 10 - 48             | 10 - 48             |
|  | Ohřev TV                  | °C     | -25 - 43               | -25 - 43           | -25 - 43           | -25 - 43            | -25 - 43            |
| Připojovací potrubí  | Vstup/výstup              | Palec  | R 1/R 1                | R 1/R 1            | R 1/R 1            | R 1/R 1             | R 1/R 1             |
| Kompresor  | Počet                     | -      | 1                      | 1                  | 1                  | 1                   | 1                   |
|  | Typ                       | -      | 2° rotační DC inverter |                    |                    |                     |                     |
| Chladivo   | Typ                       | -      | R290                   |                    |                    |                     |                     |
|  | Charge/CO2 Eq.            | kg/T   | 0,8/2,4                | 0,8/2,4            | 0,9/2,7            | 0,9/2,7             | 0,9/2,7             |
| Hl.aku. tlaku *(3)   |                           | dB(A)  | 44                     | 47                 | 48                 | 49                  | 49                  |
| Hl.aku. výkonu *(3)  |                           | dB     | 55                     | 58                 | 59                 | 60                  | 60                  |
| Provozní rozměry (VxŠxH)   |                           | mm     | 790 × 1250 × 380       | 790 × 1250 × 380   | 790 × 1250 × 380   | 790 × 1250 × 380    | 790 × 1250 × 380    |
|  | Přepravní rozměry (VxŠxH) | mm     | 1022 × 1395 × 550      | 1022 × 1395 × 550  | 1022 × 1395 × 550  | 1022 × 1395 × 550   | 1022 × 1395 × 550   |
| Hmotnost   | Provozní/přepravní        | kg     | 86/109                 | 86/109             | 98/121             | 98/121              | 113/136             |
| Napájení   |                           | V/f/Hz | 220-240/1/50           | 220-240/1/50       | 220-240/1/50       | 220-240/1/50        | 380-415/3/50        |
| Max. provozní proud  | A                         |        | 13,5                   | 13,5               | 18,6               | 18,6                | 6,2                 |
| Doporučení jistiění  | A                         |        | 16,0                   | 16,0               | 20,0               | 20,0                | 16,0                |

\*(1)Max. provozní proud neobsahuje záložní elektrický ohřevač, který je samostatně napájen.  
\*(2)Testovací podmínky dle EN16147 mírné klima  
\*(3)Testováno dle EN14511-2018 a metoda testování odpovídá EN12102-2017(A7/W35)



# HYDRO SPLIT R290

1f napájení

3f napájení



AW122HVGHA  
AW142HVGHA  
AW162HVGHA

AW12NHVGHA  
AW14NHVGHA  
AW16NHVGHA



HU102WAHYA  
HU162WAHYA

HU10NWAHYAE3  
HU16NWAHYAE3

Naše vnitřní hydrosplit jednotka má expanzní nádobu, průtokový spínač a cirkulační čerpadlo integrované.

Hydrosplit jednotka má uvnitř domu řídicí box pro zjednodušení zapojení. K venkovní jednotce se připojuje dvoužilovým kabelem.

| Model  |                     |       | Hydro Split 12kW-1f    | Hydro Split 14kW-1f | Hydro Split 16kW-1f | Hydro Split 12kW-3f | Hydro Split 14kW-3f | Hydro Split 16kW-3f |
|--|---------------------|-------|------------------------|---------------------|---------------------|---------------------|---------------------|---------------------|
| Objednací kód  |                     |       | HRSp 12-1f             | HRSp 14-1f          | HRSp 16-1f          | HRSp 12-3f          | HRSp 14-3f          | HRSp 16-3f          |
| Vytápění (W35°C / A7°C)  | Výkon               | kW    | 12,00                  | 14,00               | 16,00               | 12,00               | 14,00               | 16,00               |
|  | Příkon              | kW    | 2,35                   | 2,83                | 3,23                | 2,35                | 2,83                | 3,23                |
|  | COP                 | -     | 5,10                   | 4,95                | 4,95                | 5,10                | 4,95                | 4,95                |
| Vytápění (W55°C / A7°C)  | Výkon               | kW    | 11,50                  | 13,50               | 15,50               | 11,50               | 13,50               | 15,50               |
|  | Příkon              | kW    | 3,48                   | 4,22                | 5,08                | 3,48                | 4,22                | 5,08                |
|  | COP                 | -     | 3,30                   | 3,20                | 3,05                | 3,30                | 3,20                | 3,05                |
| Vytápění mírné klima výstupní teplota vody 35°C (podlahové vyt.) | SCOP                | -     | 4,82                   | 4,80                | 4,80                | 4,82                | 4,80                | 4,80                |
|  | ns                  | %     | 190                    | 189                 | 189                 | 190                 | 189                 | 189                 |
|  | Energetická třída   | -     | A+++                   | A+++                | A+++                | A+++                | A+++                | A+++                |
| Vytápění mírné klima výstupní teplota vody 55°C (radiátory)      | SCOP                | -     | 3,85                   | 3,83                | 3,85                | 3,85                | 3,83                | 3,85                |
|  | ns                  | %     | 151                    | 150                 | 151                 | 151                 | 150                 | 151                 |
|  | Energetická třída   | -     | A+++                   | A+++                | A+++                | A+++                | A+++                | A+++                |
| Chlazení (W18°C / A35°C)   | Výkon               | kW    | 11,50                  | 13,50               | 15,50               | 11,50               | 13,50               | 15,50               |
|  | Příkon              | kW    | 2,56                   | 3,14                | 3,88                | 2,56                | 3,14                | 3,88                |
|  | EER                 | -     | 4,50                   | 4,30                | 4,00                | 4,50                | 4,30                | 4,00                |
| Chlazení (W7°C / A35°C)  | Výkon               | kW    | 10,00                  | 12,00               | 14,00               | 10,00               | 12,00               | 14,00               |
|  | Příkon              | kW    | 2,99                   | 3,75                | 4,52                | 2,99                | 3,75                | 4,52                |
|  | EER                 | -     | 3,35                   | 3,20                | 3,10                | 3,35                | 3,20                | 3,10                |
| <b>Venkovní jednotka</b>   |                     |       | <b>HU162WAHYA</b>      | <b>HU162WAHYA</b>   | <b>HU162WAHYA</b>   | <b>HU16NWAHYAE3</b> | <b>HU16NWAHYAE3</b> | <b>HU16NWAHYAE3</b> |
| Provozní rozsah teplot   | Vytápění            | °C    | 20-80                  | 20-80               | 20-80               | 20-80               | 20-80               | 20-80               |
|  | Chlazení            | °C    | 5-25                   | 5-25                | 5-25                | 5-25                | 5-25                | 5-25                |
|  | Ohřev TV            | °C    | 25-75                  | 25-75               | 25-75               | 25-75               | 25-75               | 25-75               |
| Připojovací potrubí  | Vstup/výstup        | Palec | R 1/R 1                | R 1/R 1             | R 1/R 1             | R 1/R 1             | R 1/R 1             | R 1/R 1             |
| Expanzní nádoba  | L                   |       | 8                      | 8                   | 8                   | 8                   | 8                   | 8                   |
| Záložní el. ohřivač  | Výkon               | kW    | 2+4                    | 2+4                 | 2+4                 | 2+4                 | 2+4                 | 2+4                 |
| Napájení   | V/f/Hz              |       | 220-240/1/50           | 220-240/1/50        | 220-240/1/50        | 380-415/3/50        | 380-415/3/50        | 380-415/3/50        |
| Max. provozní proud  | A                   |       | 28,2                   | 28,2                | 28,2                | 9,5                 | 9,5                 | 9,5                 |
| Doporučené jištění   | A                   |       | 40,0                   | 40,0                | 40,0                | 16,0                | 16,0                | 16,0                |
| Hl. aku. výkonu  | dB                  |       | 42                     | 42                  | 42                  | 42                  | 42                  | 42                  |
| Provozní rozměry (HxWxD)   | mm                  |       | 850 × 480 × 310        | 850 × 480 × 310     | 850 × 480 × 310     | 850 × 480 × 310     | 850 × 480 × 310     | 850 × 480 × 310     |
| Přepavní rozměry (HxWxD)   | mm                  |       | 1020 × 580 × 460       | 1020 × 580 × 460    | 1020 × 580 × 460    | 1020 × 580 × 460    | 1020 × 580 × 460    | 1020 × 580 × 460    |
| Provozní / přepravní hmotnost                                    | HU1*2WAHYA**        | kg    | 37 / 50,5              | 37 / 50,5           | 37 / 50,5           | 37,5 / 51           | 37,5 / 51           | 37,5 / 51           |
|  | HU1*2WAHYB**        | kg    | 34/47,5                | 34/47,5             | 34/47,5             | 34,5/48             | 34,5/48             | 34,5/48             |
| <b>Outdoor Unit</b>  |                     |       | <b>AW122HVGHA</b>      | <b>AW142HVGHA</b>   | <b>AW162HVGHA</b>   | <b>AW12NHVGHA</b>   | <b>AW14NHVGHA</b>   | <b>AW16NHVGHA</b>   |
| Provozní rozsah teplot   | Vytápění            | °C    | -25 -35                | -25 -35             | -25 -35             | -25 -35             | -25 -35             | -25 -35             |
|  | Chlazení            | °C    | 10 - 48                | 10 - 48             | 10 - 48             | 10 - 48             | 10 - 48             | 10 - 48             |
|  | Ohřev TV            | °C    | -25 -43                | -25 -43             | -25 -43             | -25 -43             | -25 -43             | -25 -43             |
| Připojovací potrubí  | Vstup/výstup        | Palec | R 1/R 1                | R 1/R 1             | R 1/R 1             | R 1/R 1             | R 1/R 1             | R 1/R 1             |
|  | Počet               | -     | 1                      | 1                   | 1                   | 1                   | 1                   | 1                   |
| Kompresor  | Typ                 | -     | 2* rotační DC inverter |                     |                     |                     |                     |                     |
|  | Typ                 | -     | R290                   |                     |                     |                     |                     |                     |
| Chladivo   | Charge/CO2 Eq.      | kg/T  | 1,05/3,15              | 1,05/3,15           | 1,25/3,75           | 1,05/3,15           | 1,05/3,15           | 1,25/3,75           |
|  | Hl. aku. tlaku *(3) | dB(A) | 52                     | 53                  | 55                  | 52                  | 53                  | 55                  |
| Hl. aku. výkonu *(3)   | dB                  |       | 63                     | 64                  | 66                  | 63                  | 64                  | 66                  |
| Provozní rozměry (VxŠxH)   | mm                  |       | 880 × 1250 × 460       | 880 × 1250 × 460    | 880 × 1250 × 460    | 880 × 1250 × 460    | 880 × 1250 × 460    | 880 × 1250 × 460    |
|  | mm                  |       | 1112 × 1396 × 630      | 1112 × 1396 × 630   | 1112 × 1396 × 630   | 1112 × 1396 × 630   | 1112 × 1396 × 630   | 1112 × 1396 × 630   |
| Hmotnost   | Provozní/přepravní  | kg    | 114/140                | 114/140             | 123/149             | 129/155             | 129/155             | 138/164             |
| Napájení   | V/f/Hz              |       | 220-240/1/50           | 220-240/1/50        | 220-240/1/50        | 380-415/3/50        | 380-415/3/50        | 380-415/3/50        |
| Max. provozní proud  | A                   |       | 30,6                   | 30,6                | 34,8                | 10,2                | 10,2                | 11,6                |
| Doporučené jištění   | A                   |       | 32,0                   | 32,0                | 40,0                | 16,0                | 16,0                | 16,0                |

\*(1) Max. provozní proud neobsahuje záložní elektrický ohřivač, který je samostatně napájen.

\*(2) Testovací podmínky dle EN16147 mírné klima

\*(3) Testováno dle EN14511-2018 a metoda testování odpovídá EN12102-2017(A7/W35)



R290



A+++ / A+++



Max. 80°C  
teplá voda



Ekwitermni křivky



2 teplotní zóny



Auto Mód



Smart Grid



Modbus



Solární termický  
ohřev TV



Ohřev bazény

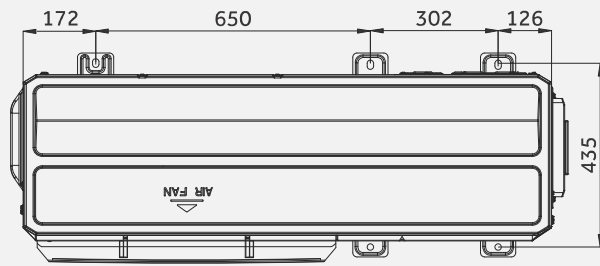
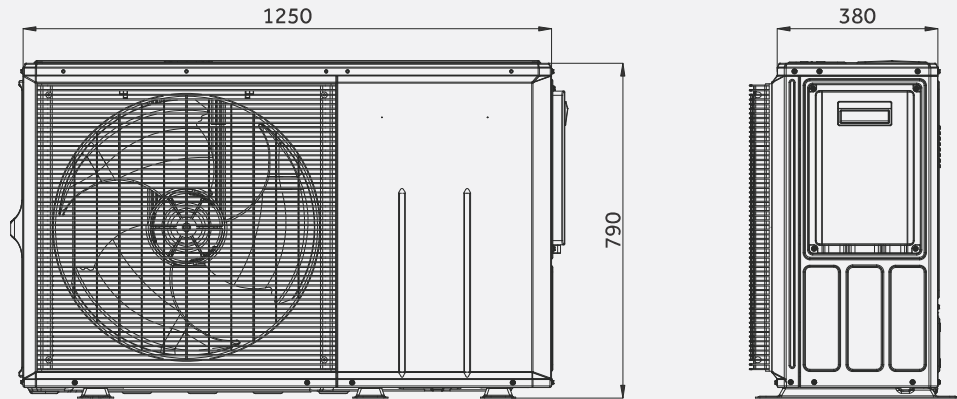


Protimrazová  
ochrana

# HYDRO ALL-IN-ONE R290

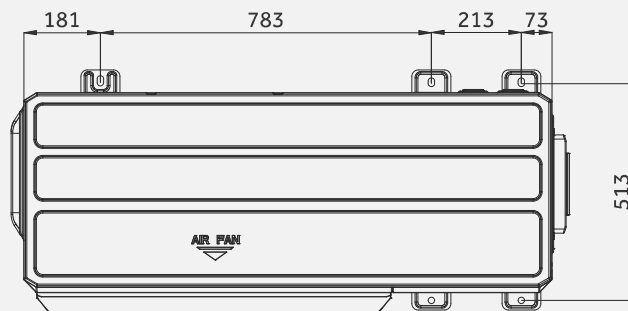
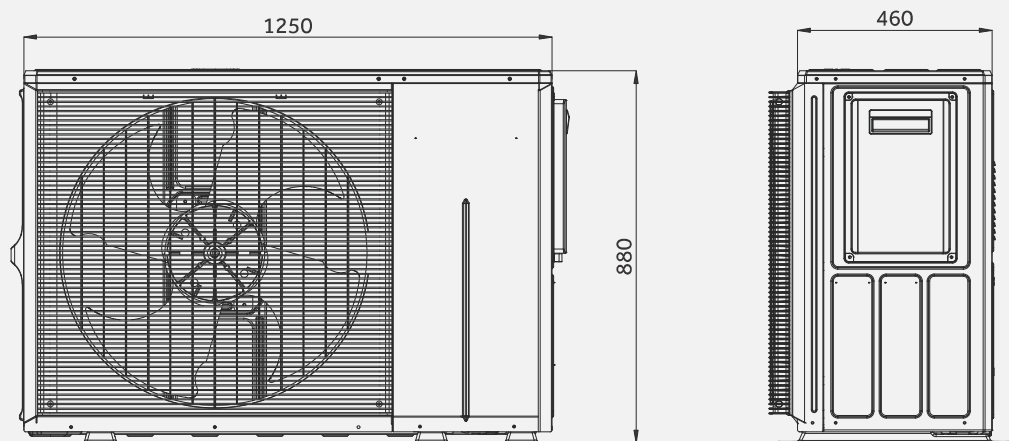
**HYDRO ALL-IN-ONE**

- AW042HUGHA
- AW062HUGHA
- AW082HUGHA
- AW102HUGHA
  
- AW10NHUGHA



**HYDRO ALL-IN-ONE**

- AW122HVGHA
- AW142HVGHA
- AW162HVGHA
  
- AW12NHVGHA
- AW14NHVGHA
- AW16NHVGHA



# HYDRO ALL-IN-ONE R290 & SPLIT R290

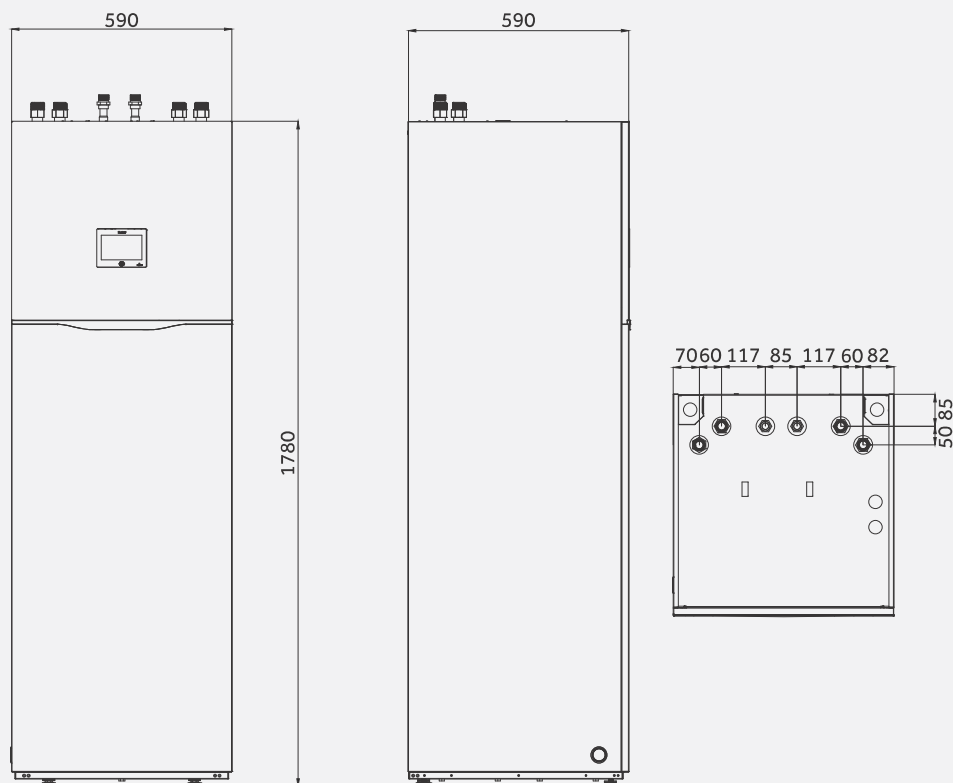
## HYDRO ALL-IN-ONE

HU102F20AHYA  
HU162F20AHYA

HU102F20AHYAE3  
HU162F20AHYAE3

### Mění se velikost dle objemu zásobníku:

160Litrů = 1580mm  
200 Litrů = 1780mm  
240 Litrů = 1985mm



## HYDRO SPLIT

HU102WAHYA  
HU162WAHYA

HU10NWAHYAE3  
HU16NWAHYAE3

