

Venkovní jednotky MRV S II



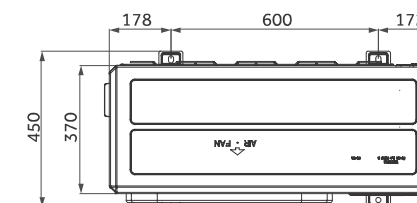
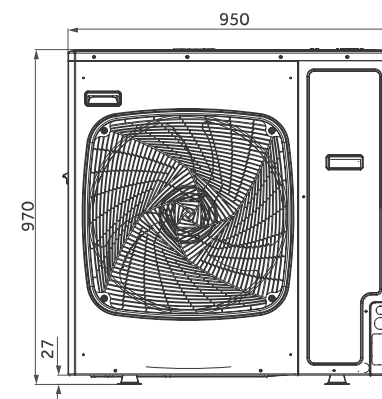
8-12HP
AU08NFKERA
AU10NFKERA
AU12NFKERA

Model			AU08NFKERA	AU10NFKERA	AU12NFKERA
Výkon ^[1]	Výkonostní třída	HP	8	10	12
	Chlazení	kW	22,60	28,00	31,50
	Vytápění	kW	22,60	30,50	31,50
Elektrické parametry	Napájení	f/V/Hz	3/380-415/50/60	3/380-415/50/60	3/380-415/50/60
	Provozní příkon - chlazení	kW	6,95	8,67	11,54
	Max. proud chlazení	A	19,00	23,80	25,40
	Provozní příkon - vytápění	kW	5,79	8,03	8,49
	Max. proud vytápění	A	18,00	22,60	24,20
	EER energetická třída	/	3,25	3,23	2,73
	COP energetická třída	/	3,90	3,80	3,71
	SEER energetická třída (T1)	/	7,67	7,65	7,47
	SCOP energetická třída (T1)	/	4,05	4,16	4,21
	η _{s,hs,c} %	%	304	303	296
η _{s,hs,h} %	%	159	163	165	
Ventilátor	Průtok vzduchu (Vys. otáčky)	m ³ /h	10000	10000	10000
Akustický tlak	Hladina akustického tlaku (Chlazení)	dB(A)	63	64	65
	Hladina akustického tlaku (Vytápění)	dB(A)	65	66	67
Rozměry	Provozní rozměry ŠxHxV	mm	1050x400x1636	1050x400x1636	1050x400x1636
	Přepravní rozměry ŠxHxV	mm	1150x510x1790	1150x510x1790	1150x510x1790
Hmotnost	Provozní / přepravní hmotnost	kg	149/168	149/168	149/168
Kompresor	Typ kompresoru	/	2° rotační inverter	2° rotační inverter	2° rotační inverter
	Výkon motoru	W	6270	6270	6270
	Počet kompresorů	/	1	1	1
Chladivo	Typ chladiva	/	R410A	R410A	R410A
	Množství předplněného chladiva	kg	5,10	5,10	5,10
Potrubí	Ø Kapalinové potrubí	mm (palec)	9,52 (3/8)	9,52 (3/8)	9,52 (3/8)
	Ø Sací potrubí	mm (palec)	19,05 (3/4)	22,22 (7/8)	25,40 (1)
	Max. celková délka potrubí	m	300	300	300
	Max. délka potrubí jedné trasy (ekvivalentní/reálná)	m	175/150	175/150	175/150
	Převýšení vnitřních a venkovních j.	m	50	50	50
	Max. převýšení vnitřních jednotek	m	15	15	15
Kombinační poměr	Kombinační poměr	%	50-130	50-130	50-130
	Max. počet připojitelných jednotek	/	13	16	19
Provozní teploty	Chlazení	°C	-5-48	-5-48	-5-48
	Vytápění	°C	-20-27	-20-27	-20-27

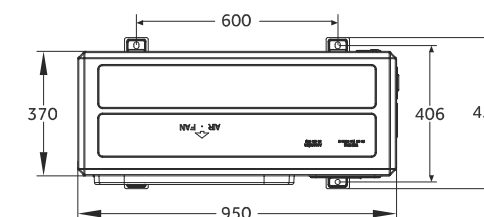
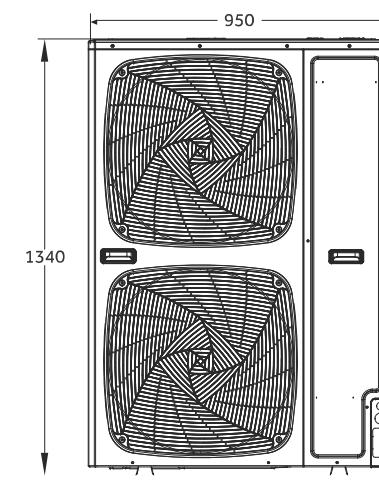
(*) Uvedené parametry jsou měřeny za těchto podmínek: chlazení, vnitřní teplota 27°C ST / 19°C VT a venkovní teplota 35°C ST / 24°C VT. Vytápění, vnitřní 20°C VT a venkovní teplota 7°C ST / 6°C VT

Venkovní jednotky MRV S II

AU042FNERA AU052FNERA



AU042FPERA AU052FPERA AU062FPERA AU04IFPERA AU05IFPERA AU06IFPERA



AU08NFKERA AU10NFKERA AU12NFKERA

