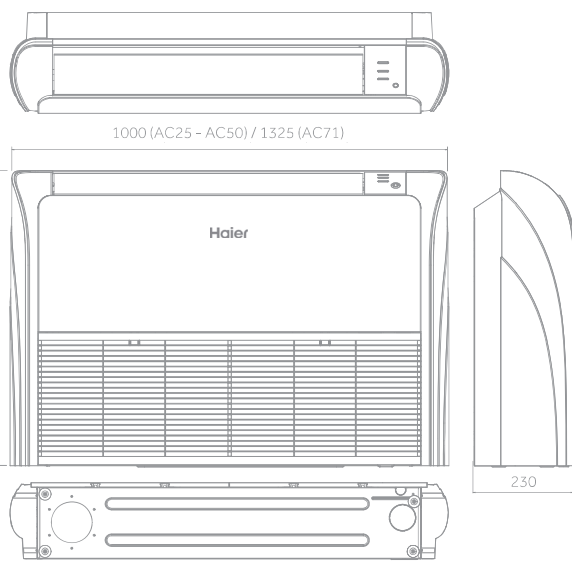
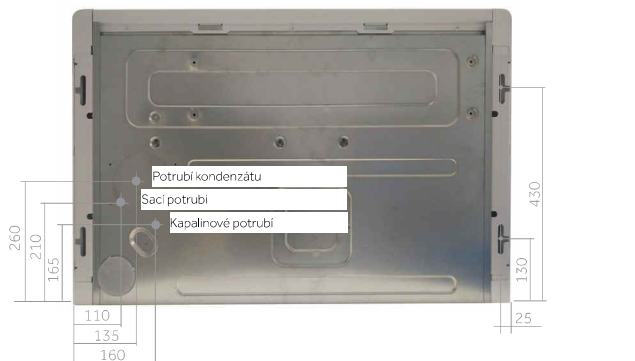




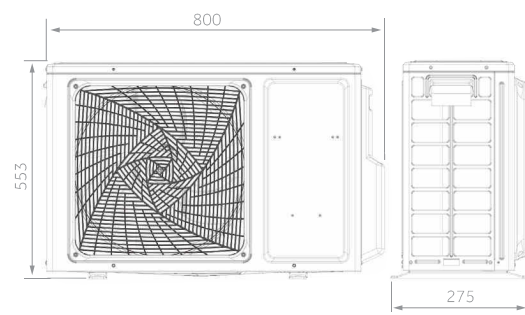
AC25 - AC35 - AC50 - AC71



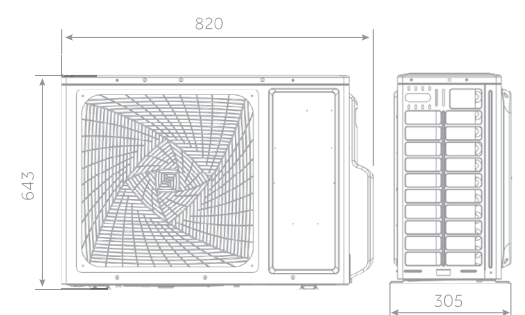
1000 (AC25 - AC50) / 1325 (AC71)



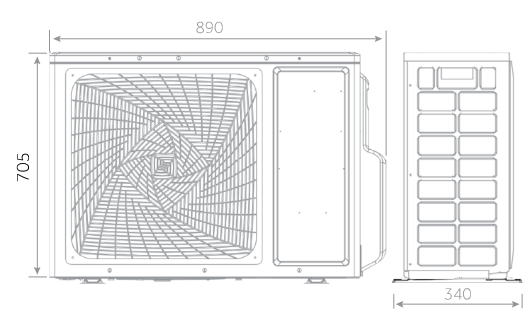
1U25 - 1U35



1U50



1U71



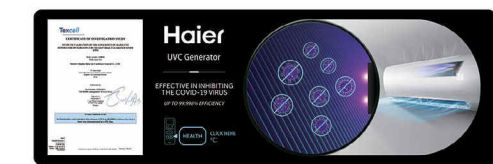
2,5 kW - 3,5 kW 5,0 kW 7,1 kW



A+++ / A+



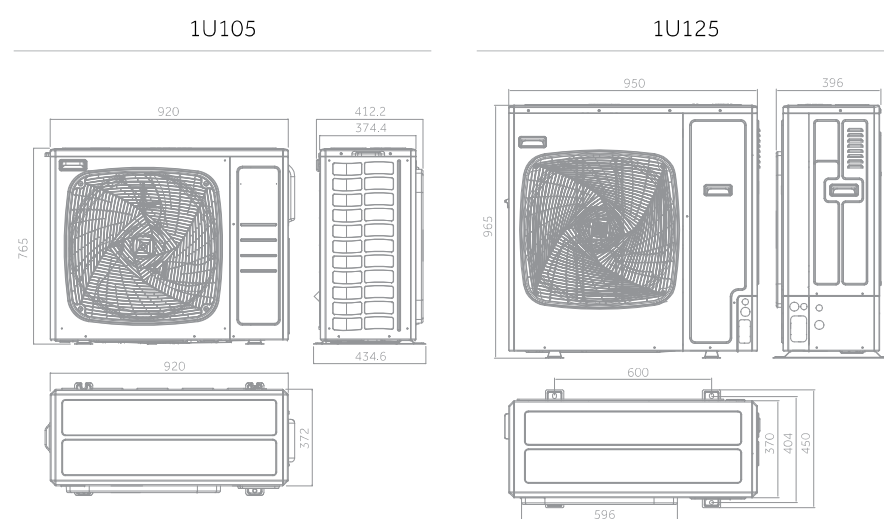
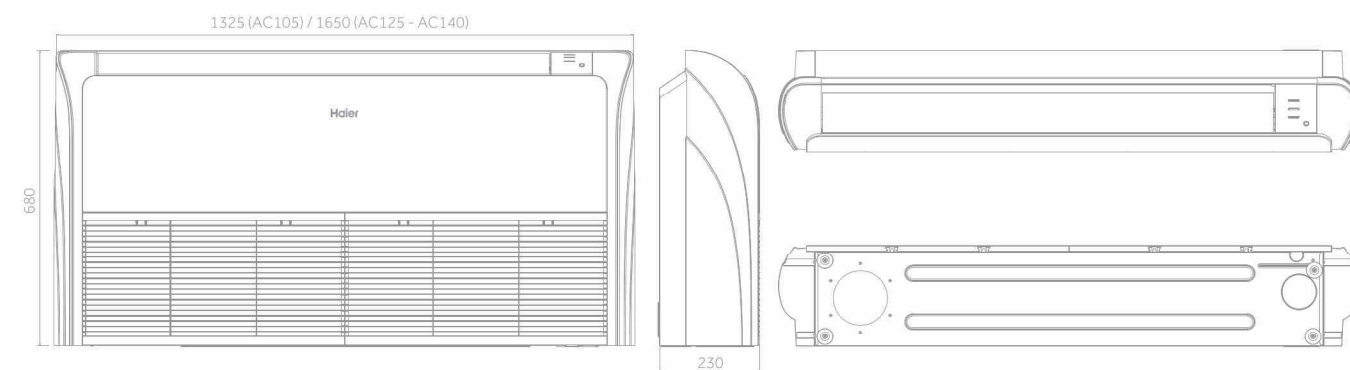
- Tichý provoz
- Flow + - Individuální nastavení horizontálních směrůvých lamel
- 5 otáček ventilátoru turbo, vysoké, střední, nízké a super nízké (pouze s ovladačem YR-HQS01 nebo nástěnným ovladačem)
- Připojení přívodu čerstvého vzduchu do místnosti (max. 20 % z jmenovitého průtoku vzduchu jednotky. Více než 20 % má za následek pokles výkonu jednotky).
- Wi-Fi ovládání hOn
- UVC Sterilizace



Vnitřní jednotka	Model	AC25S2SG1FA(H)	AC35S2SG1FA(H)	AC50S2SG1FA(H)	AC71S2SG1FA(H)
Venkovní jednotka	Model	1U25S2SM1FA-2	1U35S2SM1FA-2	1U50S2S2J2FA-2	1U71S2ST1FA
SOUPRAVA	Model	HCFU-25S2H/R3(DB)	HCFU-35S2H/R3(DB)	HCFU-50S2H/R3(DB)	HCFU-71S2H/R3(DB)
Technická specifikace					
Chladicí výkon	nom (min-max) kW	2,5 (0,7-4,3)	3,50 (1,00-4,30)	5,00 (1,40-5,70)	7,10 (2,00-7,30)
Topný výkon	nom (min-max) kW	3,1 (0,9-4,6)	4,00 (1,00-5,30)	5,80 (1,40-6,00)	7,80 (2,50-8,50)
Příkon při chlazení	nom (min-max) kW	0,77 (0,25-1,6)	0,91 (0,30-1,50)	1,45 (0,50-2,00)	1,89 (0,50-2,60)
Příkon při vytápění	nom (min-max) kW	0,84 (0,25-1,6)	1,07 (0,50-1,60)	1,56 (0,52-2,35)	1,95 (0,50-3,10)
Energetická třída	EER	3,23	3,81	3,48	3,75
	COP	3,71	3,73	3,73	4,00
Chladicí výkon Pdesign	35 °C kW	2,5	3,50	5,00	7,10
Topný výkon Pdesign	(-10 °C) kW	2,8	3,00	4,40	5,00
Energetická třída	SEER	6,1 (A+++)	8,50 (A+++)	7,31 (A++)	7,15 (A++)
	SCOP	4,0 (A+)	4,47 (A+)	4,10 (A+)	4,25 (A+)
Sezónní potřeba energie chlazení	kWh/rok	210	146	240	406
Sezónní potřeba energie vytápění	kWh/rok	1398	945	1491	1831
Vnitřní jednotka					
Napájení	f/V/Hz	1/220-240/50/60	1/220-240/50/60	1/220-240/50/60	1/220-240/50/60
Průtok vzduchu	Vysoké otáčky m ³ /h	580/480/380/280	750/620/500/400	880/750/650/500	1250/1128/930/840
Hladina aku. výkonu Lw	dB	50	53	57	61
Hladina aku. tlaku Lp	dB(A)	35/32/28/26	39/36/33/30	44/41/38/35	43/40/38/35
Provozní rozměry	ŠxHxV mm	1000x230x680	1000x230x680	1000x230x680	1325x230x680
Převrácení rozměry	ŠxHxV mm	1100x305x779	1100x305x779	1100x305x779	1425x305x779
Provozní / přepravní hmotnost	kg	26,0/32,0	26,0/32,0	26,0/32,0	33,5/41,9
Venkovní jednotka					
Napájení	f/V/Hz	1/220-240/50	1/220-240/50	1/220-240/50	1/220-240/50/60
Napájecí kabel	N x mm ²	3x1,5	3 x 1,5	3 x 1,5	3 x 4,0
Komunikační kabel	N x mm ²	4x1,0	4 x 1,0	4 x 1,0	4 x 2,5
Hladina aku. výkonu	Vysoké otáčky dB	59	61	63	68
Hladina aku. tlaku, Lp 1m	Vysoké otáčky dB(A)	47	48	50	54
Provozní proud chlazení / vytápění	Max A	8,0	8,0	10,68	13,1
Startovací proud chlazení / vytápění	Max A	2,0	2,0	2,0	2,0
Provozní rozměry	ŠxHxV mm	800x275x553	800x275x553	820x305x643	890x340x705
Převrácení rozměry	ŠxHxV mm	902x375x605	902x375x607	940x390x697	1046x460x780
Provozní / přepravní hmotnost	kg	27,6/30,4	30,0/32,9	35,7/38,5	44,0/48,0
Typ kompresoru		Rotační inverter	Rotační inverter	2° Rotační inverter (TWIN)	
Instalace					
Chladivo		R32	R32	R32	R32
Kapalinové potrubí	Ø mm (palec)	6,35 (1/4)	6,35 (1/4)	6,35 (1/4)	9,52 (3/8)
Sací potrubí	Ø mm (palec)	9,52 (3/8)	9,52 (3/8)	12,70 (1/2)	15,88 (5/8)
Max. délka potrubí bez doplnění chladiva	m	7	7	7	10
Max. délka potrubí	m	20	20	25	50
Max. převýšení vnitřní / venkovní j.	m	10	10	15	30
Předplněné množství chladiva	kg	0,63	0,78	1,10	1,23
Ekvivalent CO ₂	TCO ₂ eq	0,43	0,53	0,74	0,83
Doplnění chladiva	g/m	20	20	20	45
Provozní teploty chlazení (IN/OUT)	min-max °C	-20-43			
Provozní teploty vytápění (IN/OUT)	min-max °C	-20-24			



AC105 - AC125



10,5 kW

12,3 kW



A++ / A

9,5 kW

12,3 kW

OVLADAČ VOLITELNÝ



Tichý provoz

Flow +

5 otáček ventilátoru

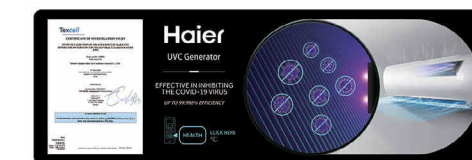
Přívod čerstvého vzduchu

Beznapěťový kontakt

Wi-Fi ovládání

UVC Sterilizace

- Tichý provoz
- Flow + - Individuální nastavení horizontálních směrových lamel
- 5 otáček ventilátoru turbo, vysoké, střední, nízké a super nízké (pouze s ovladačem YR-HQS01 nebo nástěnným ovladačem)
- Připojení přívodu čerstvého vzduchu do místnosti (max. 20 % z jmenovitého průtoku vzduchu jednotky. Více než 20 % má za následek pokles výkonu jednotky).
- Wi-Fi ovládání hOn
- UVC Sterilizace

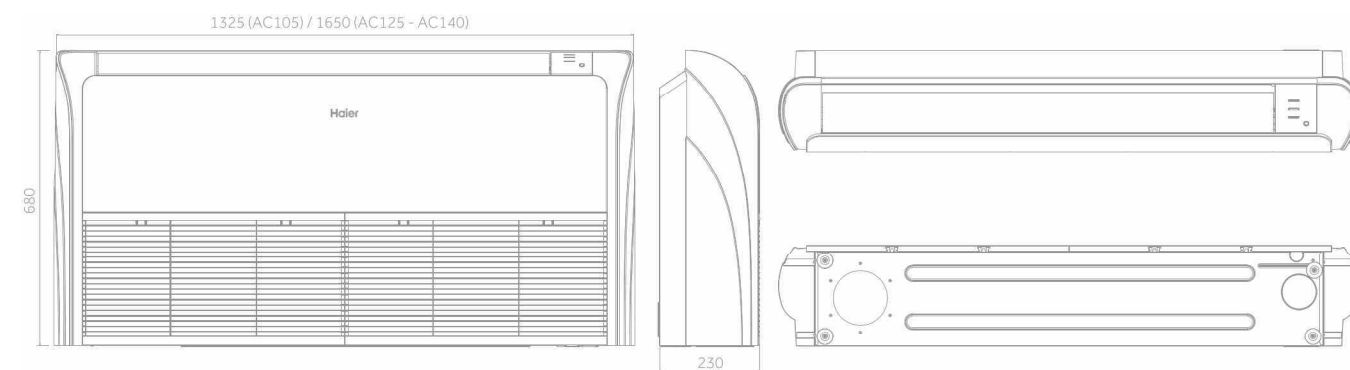


Vnitřní jednotka	Model	AC105S2SH1FA(H)	AC105S2SH1FA(H)	AC125S2SK1FA(H)	AC125S2SK1FA(H)
Venkovní jednotka	Model	1U105S2SS2FA	1U105S2SS1FB	1U125S2SN2FA	1U125S2SN2FB
SOUPRAVA	Model	HCFU-105S2S/R3(DB)	HCFU-105S3S/R3(DB)	HCFU-125S1N/R3(DB)	HCFU-125S2N/R3(DB)
Technická specifikace					
Chladicí výkon	nom (min-max)	kW	9,50 (2,50-10,00)	9,50 (2,50-10,00)	12,30 (3,00-13,00)
Topný výkon	nom (min-max)	kW	10,20 (3,00-10,50)	10,50 (3,00-11,00)	12,70 (3,50-13,50)
Příkon při chlazení	nom (min-max)	kW	3,13 (0,50-4,00)	3,25 (0,50-4,00)	4,54 (1,00-6,00)
Příkon při vytápění	nom (min-max)	kW	3,07 (0,50-4,00)	3,10 (0,50-4,00)	3,96 (1,00-6,00)
Energetická třída	EER	W/W	3,04	2,90	2,74
	COP	W/W	3,32	3,50	3,21
Chladicí výkon Pdesign	35 °C	kW	9,50	9,50	12,30
Topný výkon Pdesign	(-10 °C)	kW	7,00	6,00	8,00
Energetická třída	SEER		6,11 (A++)	6,11 (A++)	5,86 (A+)
	SCOP		3,80 (A)	3,91 (A)	3,97 (A)
Sezónní potřeba energie chlazení		kWh/rok	549	557	738
Sezónní potřeba energie vytápění		kWh/rok	2750	2228	2995
Vnitřní jednotka					
Napájení		f/V/Hz	1/220-240/50/60	1/220-240/50/60	1/220-240/50/60
Průtok vzduchu	Vysoké otáčky	m ³ /h	1600/1400/1280/1160	1600/1400/1280/1160	2050/1900/1600/1400
Hladina aku. výkonu Lw		dB	61	63	64
Hladina aku. tlaku Lp		dB(A)	47/43/41/37	47/43/41/37	46/43/41/38
Provozní rozměry	ŠxHxV	mm	1325x230x680	1325x230x680	1650x230x680
Přepavní rozměry	ŠxHxV	mm	1425x305x779	1425x305x779	1750x305x779
Provozní / přepravní hmotnost		kg	33,5/41,9	33,5/41,9	43,0/51,0
Venkovní jednotka					
Napájení		f/V/Hz	1/220-240/50/60	3/380-415/50/60	1/220-240/50/60
Napájecí kabel		N x mm ²	3 x 4,0	5 x 4,0	3 x 6,0
Komunikační kabel		N x mm ²	4 x 2,5	4 x 2,5	4 x 2,5
Hladina aku. výkonu	Vysoké otáčky	dB	66	68	72
Hladina aku. tlaku, Lp 1m	Vysoké otáčky	dB(A)	53	54	58
Provozní proud chlazení / vytápění	Max	A	16,5	6,8	26,0
Startovací proud chlazení / vytápění	Max	A	3,0	1,0	4,0
Provozní rozměry	ŠxHxV	mm	920x372x765	920x372x765	950x370x965
Přepavní rozměry	ŠxHxV	mm	1036x478x820	1085x485x830	1050x485x1130
Provozní / přepravní hmotnost		kg	60,0/65,0	61,0/66,0	84,0/89,0
Typ kompresoru			2° Rotační inverter (TWIN)		
Instalace					
Chladivo			R32	R32	R32
Kapalinové potrubí	Ø	mm (palec)	9,52 (3/8)	9,52 (3/8)	9,52 (3/8)
Sací potrubí	Ø	mm (palec)	15,88 (5/8)	15,88 (5/8)	15,88 (5/8)
Max. délka potrubí bez doplnění chladiva		m	30	30	30
Max. délka potrubí		m	50	50	50
Max. převýšení vnitřní / venkovní j.		m	30	30	30
Předplněné množství chladiva		kg	1,70	1,70	2,30
Ekvivalent CO2		TCO2eq	1,15	1,15	1,55
Doplnění chladiva		g/m	45	45	45
Provozní teploty chlazení (IN/OUT)	min-max	°C	-20-46		
Provozní teploty vytápění (IN/OUT)	min-max	°C	-20-24		

KONVERTIBILNÍ

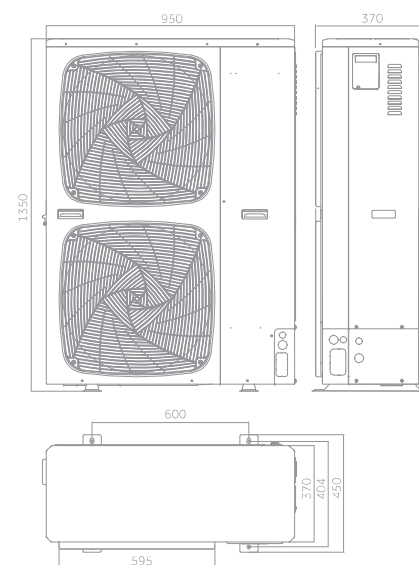
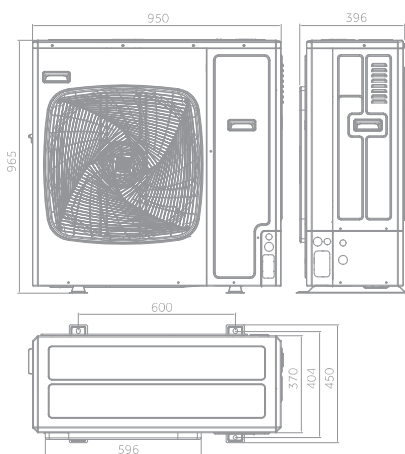


AC140 - AC160



1U140

1U140 - 1U160



14,0kW - 16,0kW

13,4 kW

16,0 kW

OVLADAČ VOLITELNÝ

KONVERTIBILNÍ



A+ / A



Tichý provoz Flow + 5 otáček ventilátoru Přívod čerstvého vzduchu Beznapěťový kontakt Wi-Fi ovládání UVC Sterilizace

- Tichý provoz
- Flow + - Individuální nastavení horizontálních směrových lamel
- 5 otáček ventilátoru turbo, vysoké, střední, nízké a super nízké (pouze s ovladačem YR-HQS01 nebo nástěnným ovladačem)
- Připojení přívodu čerstvého vzduchu do místnosti (max. 20 % z jmenovitého průtoku vzduchu jednotky. Více než 20 % má za následek pokles výkonu jednotky).
- Wi-Fi ovládání hOn
- UVC Sterilizace



Vnitřní jednotka	Model	AC140S2SK1FA(H)	AC140S2SK1FA(H)	AC140S2SK1FA(H)	AC140S2SK1FA(H)	AC160S2SK1FA(H)
Venkovní jednotka	Model	1U140S2SN1FA	1U140S2SN1FB	1U140S2SP2FA	1U140S2SP2FB	1U160S2SP1FB
SOUPRAVA	Model	HCFU-140S1H/R3(DB)	HCFU-140S2H/R3(DB)	HCFU-140P1H/R3(DB)	HCFU-14021H/R3(DB)	HCFU-160S2S/R3(DB)
Technická specifikace						
Chladicí výkon	nom (min-max)	kW	13,4 (3,5-14,0)	13,4 (3,5-14,0)	13,6 (4,0-15,0)	13,6 (4,0-15,0)
Topný výkon	nom (min-max)	kW	15,0 (4,0-15,5)	15,0 (4,0-15,5)	15,0 (4,5-16,0)	15,0 (4,5-16,0)
Příkon při chlazení	nom (min-max)	kW	5,23(1,0-6,5)	5,13(1,0-6,5)	4,53(1,0-6,0)	4,53(1,0-6,0)
Příkon při vytápění	nom (min-max)	kW	5,08(1,0-6,5)	4,97(1,0-6,5)	4,17(1,0-6,0)	4,29(1,0-6,0)
Energetická třída	EER	W/W	2,56	2,61	3	3
	COP	W/W	2,95	3,02	3,6	3,5
Chladicí výkon Pdesign	35 °C	kW	13,4	13,4	13,6	13,6
Topný výkon Pdesign	(-10 °C)	kW	8,5	8,5	10	10
Energetická třída	SEER		5,92 (A+)	5,97 (A+)	6,16 (A++)	6,18 (A++)
	SCOP		3,97 (A)	4 (A+)	4,06 (A+)	4,06 (A+)
Sezónní potřeba energie chlazení		kWh/rok	792	786	761	759
Sezónní potřeba energie vytápění		kWh/rok	2995	2976	3791	3791
Vnitřní jednotka						
Napájení		f/V/Hz	1/220-240/50/60	1/220-240/50/60	1/220-240/50/60	1/220-240/50/60
Průtok vzduchu	Vysoké otáčky	m ³ /h	2150/1980/1800/1600	2150/1980/1800/1600	2150/1980/1800/1600	2150/1980/1800/1600/2250/2000/1850/1650
Hladina aku. výkonu Lw		dB	66	66	66	66
Hladina aku. tlaku Lp		dB(A)	48/46/43/40	48/46/43/40	48/46/43/40	48/46/43/40
Provozní rozměry	ŠxHxV	mm	1650x230x680	1650x230x680	1650x230x680	1650x230x680
Přepavní rozměry	ŠxHxV	mm	1750x305x779	1750x305x779	1750x305x779	1750x305x779
Provozní / přepravní hmotnost		kg	43/51	43/51	43/51	43/51
Venkovní jednotka						
Napájení		f/V/Hz	1/220-240/50/60	3/380-415/50/60	1/220-240/50/60	3/380-415/50/60
Napájecí kabel		N x mm ²	3 x 6,0	5 x 4,0	5 x 6,0	5 x 4,0
Komunikační kabel		N x mm ²	4 x 2,5	4 x 2,5	4 x 2,5	4 x 2,5
Hladina aku. výkonu	Vysoké otáčky	dB	72	72	70	70
Hladina aku. tlaku, Lp 1m	Vysoké otáčky	dB(A)	58	58	53	53
Provozní proud chlazení / vytápění	Max	A	30,0	10,0	32,0	10,0
Startovací proud chlazení / vytápění	Max	A	5,0	2,0	6,0	2,0
Provozní rozměry	ŠxHxV	mm	950x370x965	950x370x965	950x370x1350	950x370x1350
Přepavní rozměry	ŠxHxV	mm	1050x485x1130	1050x485x1130	1050x485x1500	1050x485x1500
Provozní / přepravní hmotnost		kg	84/89	85/90	105/118	101/116
Typ kompresoru			2 ^o Rotační inverter (TWIN)			
Instalace						
Chladivo			R32	R32	R32	R32
Kapalinové potrubí	Ø	mm (palec)	9,52 (3/8)	9,52 (3/8)	9,52 (3/8)	9,52 (3/8)
Sací potrubí	Ø	mm (palec)	15,88 (5/8)	15,88 (5/8)	15,88 (5/8)	19,05 (3/4)
Max. délka potrubí bez doplnění chladiva	m		30	30	30	30
Max. délka potrubí	m		70	70	70	70
Max. převýšení vnitřní / venkovní	m		30	30	30	30
Předplněné množství chladiva	kg		2,3	2,3	2,9	3,5
Ekvivalent CO2	TCO2eq		1,55	1,55	1,96	2,36
Doplnění chladiva	g/m		45	45	45	60
Provozní teploty chlazení (IN/OUT)	min-max °C		-20-46			
Provozní teploty vytápění (IN/OUT)	min-max °C		-20-24			