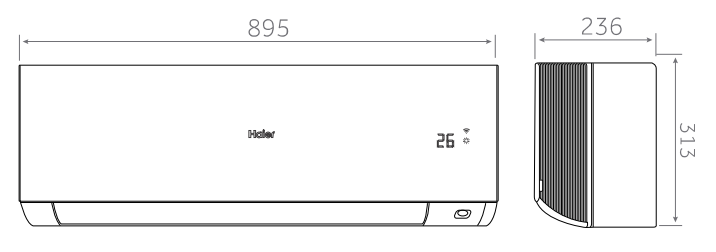




reddot winner 2022

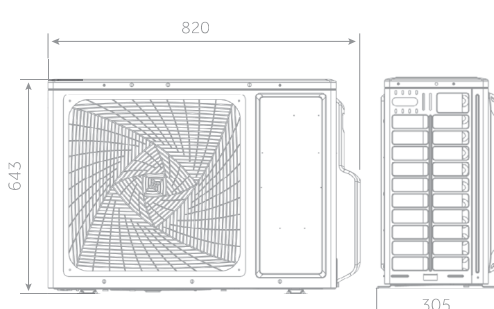
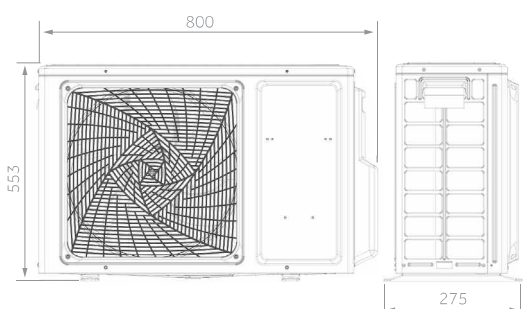


AS25 - AS35 - AS50 - AS71

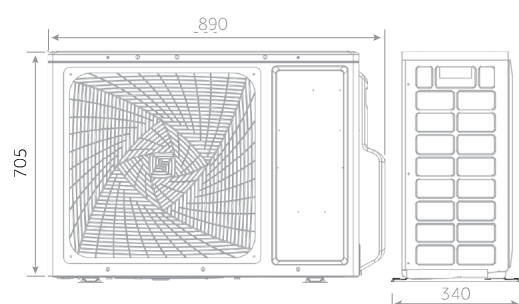


1U25 - 1U35

1U50



1U71



2,5 kW - 3,5 kW

5,0 kW

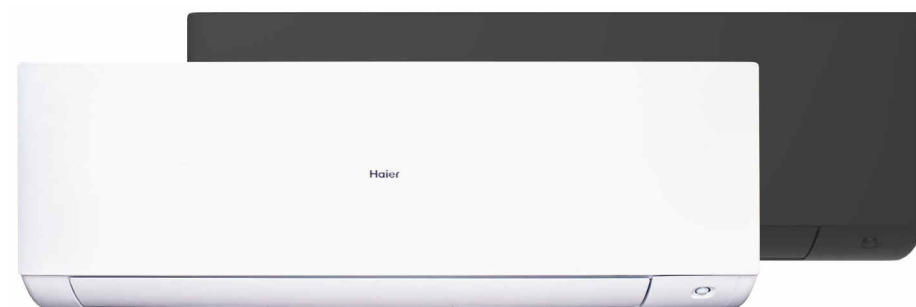
7,1 kW

2,8 kW

3,5 kW

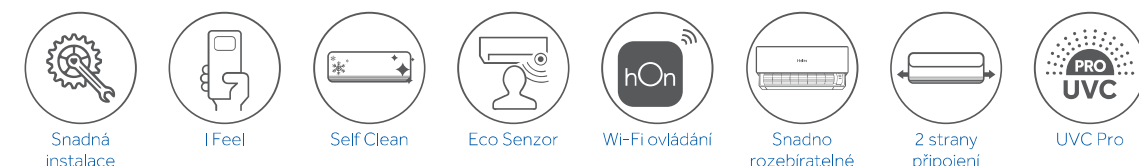
5,0 kW

7,1 kW

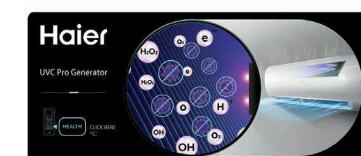


A+++ / A++

Standard HR-HJ



- Snadná instalace
- I Feel, UVC Pro
- Self-Clean
- Eco Senzor
- Wi-Fi ovládání hOn
- Snadno čistitelné
- 2 strany připojení
- Vytápění do -20 °C, chlazení do -20 °C
- 3D proudění vzduchu: plynulý pohyb vertikálních a horizontálních lamel



VNITŘNÍ JEDNOTKA BÍLÁ	Model	AS25XCAHRA	AS35XCAHRA	AS50XCAHRA	AS71XCAHRA	
VNITŘNÍ JEDNOTKA ČERNÁ	Model	AS25XCAHRA-MB	AS35XCAHRA-MB	AS50XCAHRA-MB	AS71XCAHRA-MB	
VENKOVNÍ JEDNOTKA	Model	1U25S2SM1FA-2	1U35S2SM1FA-2	1U50S2S2FA-2	1U71S2ST1FA	
SOUPRAVA VNITŘNÍ JEDNOTKA BÍLÁ	Model	HSU-25XC03/R3(DB)	HSU-35XC03/R3(DB)	HSU-50XC03/R3(DB)	HSU-71XC03/R3(DB)	
SOUPRAVA VNITŘNÍ JEDNOTKA ČERNÁ	Model	HSU-25XB03/R3(DB)	HSU-35XB03/R3(DB)	HSU-50XB03/R3(DB)	HSU-71XB03/R3(DB)	
Technická specifikace						
Chladicí výkon	nom (min-max)	kW	2,80 (0,80-3,20)	3,50 (1,00-4,00)	5,00 (1,40-5,50)	6,20(2,20-7,00)
Topný výkon	nom (min-max)	kW	3,20 (0,80-4,20)	4,20 (1,00-5,20)	5,60 (1,70-6,20)	6,80(2,40-7,80)
Příkon při chlazení	nom (min-max)	kW	0,651 (0,20-1,20)	0,875 (0,30-1,40)	1,470 (0,50-2,00)	1,92(0,70-2,60)
Příkon při vytápění	nom (min-max)	kW	0,761 (0,30-1,50)	1,037 (0,50-1,60)	1,509 (0,52-2,30)	1,83(0,60-2,90)
Energetická třída	EER	W/W	4,30	4,00	3,40	3,23
	COP	W/W	4,20	4,05	4,00	3,71
Chladicí výkon Pdesign	35 °C	kW	2,80	3,50	5,00	6,20
Topný výkon Pdesign	(-10 °C)	kW	2,50	2,80	4,60	5,60
Energetická třída	SEER		8,80 (A+++)	8,50 (A+++)	6,60 (A++)	6,80 (A++)
	SCOP		4,75 (A++)	4,75 (A++)	4,60 (A++)	4,00 (A+)
Sezónní potřeba energie chlazení		kWh/rok	111	144	265	320
Sezónní potřeba energie vytápění		kWh/rok	737	825	1400	1960
Vnitřní jednotka						
Napájení		f/V/Hz	1/220-240/50	1/220-240/50	1/220-240/50	1/220-240/50
Průtok vzduchu	Vysoké otáčky	m ³ /h	730	800	880	920
Výkon odvlhčování		L/h	1,2	1,6	2,0	2,8
Hladina aku. výkonu Lw , chlazení		dB	56	57	60	65
Hladina aku. výkonu Lw , vytápění		dB	56	57	60	65
Hladina aku. tlaku, Lp 1m, chlazení		dB(A)	39/32/25/16	40/33/26/17	45/37/29/20	47/45/37/29
Hladina aku. tlaku, Lp 1m, vytápění		dB(A)	39/32/25/16	40/33/26/17	45/37/29/20	47/45/37/29
Provozní rozměry	ŠxHxV	mm	895x236x313	895x236x313	895x236x313	895/236/313
Přepavní rozměry	ŠxHxV	mm	964x386x316	964x386x316	964x386x316	964/386/316
Provozní / přepravní hmotnost		kg	11,3/14,0	11,3/14,0	11,6/14,2	12,4/14,8
Venkovní jednotka						
Napájení		f/V/Hz	1/220-240/50	1/220-240/50	1/220-240/50	1/220-240/50
Napájecí kabel		N x mm ²	3 x 1,5	3 x 1,5	3 x 2,5	3 x 2,5
Komunikační kabel		N x mm ²	4 x 1,0	4 x 1,0	4 x 1,0	4 x 1,0
Hladina aku. výkonu	Vysoké otáčky	dB	59	63	63	68
Hladina aku. tlaku, Lp 1m	Vysoké otáčky	dB(A)	48	49	50	53
Provozní proud chlazení / vytápění	Max	A	6,8/6,8	7,2/7,2	10,68/10,68	11,8/13
Startovací proud chlazení / vytápění	Max	A	1,5/1,5	1,5/1,5	2,0/2,0	2,0/2,0
Provozní rozměry	ŠxHxV	mm	800x275x553	800x275x553	820x305x643	890/340/705
Přepavní rozměry	ŠxHxV	mm	902x375x607	902x375x607	940x390x697	1046/460/780
Provozní / přepravní hmotnost		kg	27,6/30,4	30/32,9	35,7/38,5	44/48
Typ kompresoru			Rotační inverter	Rotační inverter	2°Rotační inverter (TWIN)	2°Rotační inverter (TWIN)
Instalace						
Chladivo			R32	R32	R32	R32
Kapalinové potrubí	Ø	mm (palec)	6,35 (1/4)	6,35 (1/4)	6,35 (1/4)	9,52 (3/8)
Sací potrubí	Ø	mm (palec)	9,52 (3/8)	9,52 (3/8)	12,70 (1/2)	15,88(5/8)
Max. délka potrubí bez doplnění chladiva		m	7	7	7	7
Max. délka potrubí		m	20	20	25	50
Max. převýšení vnitřní / venkovní j.		m	10	10	15	30
Předplněné množství chladiva		kg	0,63	0,78	1,10	1,23
Ekvivalent CO2		TCO2eq	0,43	0,53	0,74	0,83
Doplnění chladiva		g/m	20	20	20	20
Provozní teploty chlazení (IN/OUT)	min-max	°C	21-35/-20-43			
Provozní teploty vytápění (IN/OUT)	min-max	°C	10-27/-20-24			