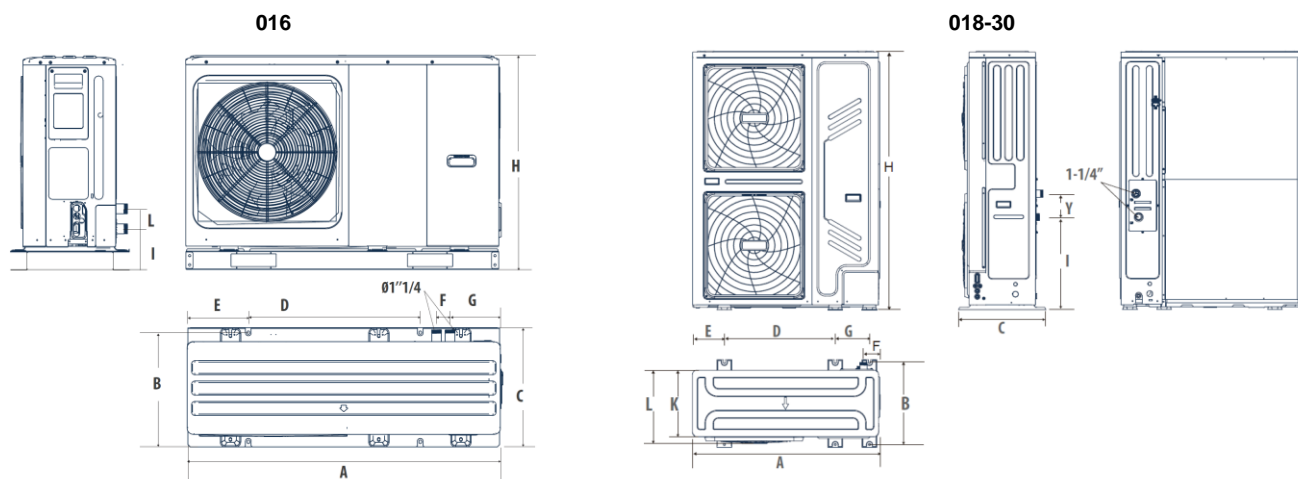


## Chladiče a tepelná čerpadla Galletti MLI s frekvenčním měničem otáček kompresoru

MLI		016	018	022	026	030
Napájení	V/f/Hz	400-3-50				
Chladicí výkon <sup>(1)</sup>	kW	14,0	17,0	21,0	26,0	29,5
Celkový příkon <sup>(1)</sup>	kW	5,6	5,57	7,12	9,63	11,6
EER <sup>(1)</sup>		2,5	3,05	2,95	2,70	2,55
SEER <sup>(2)</sup>		4,67	4,49	4,66	4,70	4,70
Průtok kapaliny <sup>(1)</sup>	l/h	2093	2541	3139	3886	4409
Dostupný výtlač čerpadla <sup>(1)</sup>	kPa	49	102	95	78	61
Topný výkon <sup>(3)</sup>	kW	16,0	18,0	22,0	26,0	30,0
Celkový příkon <sup>(3)</sup>	kW	4,57	5,14	6,47	8,39	10,3
COP <sup>(3)</sup>		3,50	3,50	3,40	3,10	2,90
SCOP <sup>(2)</sup>		4,62	4,60	4,53	4,50	4,19
Energetická třída vytápění <sup>(4)</sup>		A+++	A+++	A+++	A+++	A++
SCOP <sup>(2)</sup>		3,23	3,21	3,22	3,14	3,14
Energetická třída vytápění <sup>(5)</sup>		A++	A++	A++	A+	A+
Průtok kapaliny <sup>(3)</sup>	l/h	2751	3095	3783	4471	5159
Dostupný výtlač čerpadla <sup>(3)</sup>	kPa	49	100	91	77	58
Chladicí výkon <sup>(6)</sup>	kW	14,9	18,5	23,0	27,0	31,0
Celkový příkon <sup>(6)</sup>	kW	4,38	3,89	5,00	6,28	7,75
EER <sup>(6)</sup>		3,4	4,75	4,60	4,30	4,00
Topný výkon <sup>(7)</sup>	kW	15,9	18,0	22,0	26,0	30,1
Celkový příkon <sup>(7)</sup>	kW	3,53	3,83	5,00	6,37	7,70
COP <sup>(7)</sup>		4,50	4,70	4,40	4,08	3,91
Maximální proudový odběr	A	14,0	18,0	21,0	24,0	28,0
Počet kompresorů / okruhů		1/1				
Expanzní nádoba	dm3	8	8	8	8	8
Hladina akustického výkonu <sup>(8)</sup>	dB(A)	68	71	73	75	77
Provozní hmotnost	kg	193	206	206	206	206

### Legenda:

- (1) Okolní vzduch +35°C, teplota vody 12°C/7°C
  - (2) Účinnost při vytápění je dána vzorcem  $[\eta = SCOP / 2,5 - F(1) - F(2)]$  a  $[\eta = SEER / 2,5 - F(1) - F(2)]$ . Pro další informace nahlédněte do „ErP 2009/125/EC DIRECTIVE“ dle EN14825:2017
  - (3) Okolní vzduch +7°C, teplota vody 30°C/35°C EN14511:2018
  - (4) Třída sezónní energetické účinnosti je dána nízkou teplotou pro vytápění v průměrných klimatických podmínkách. [EUROPEAN REGULATION No 811/2013]
  - (5) Třída sezónní energetické účinnosti je dána střední teplotou pro vytápění v průměrných klimatických podmínkách. [EUROPEAN REGULATION No 811/2013]
  - (6) Okolní teplota +35°C, teplota vody 23°C/18°C
  - (7) Okolní teplota 7°C st/ 6°Cvt, teplota vody 30°C/35°C
  - (8) Hladina akustického výkonu dle ISO9614
- Všechny parametry jsou ověřeny Eurovent



MLI	A	B	C	D	E	F	G	H	I	L	K	Y
	mm	mm	mm	mm	mm	mm	mm	mm	mm	mm	mm	mm
016	1385	482	526	760	270	60	221	945	182	81	-	-
018-022-026-030	1129	494	528	668	192	98	206	1558	558	440	400	143