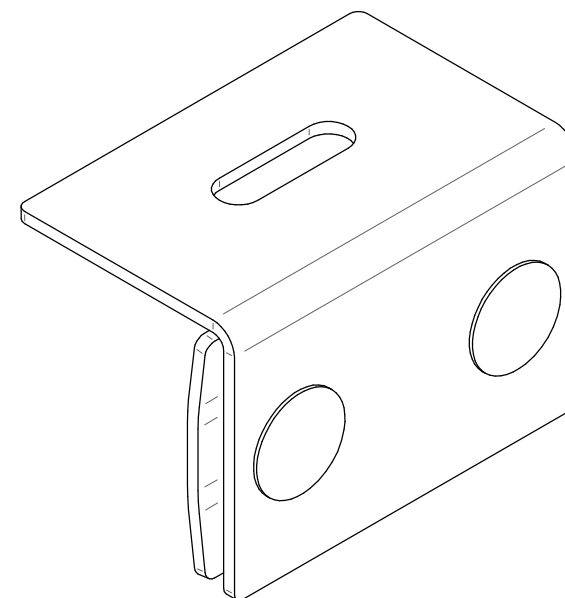
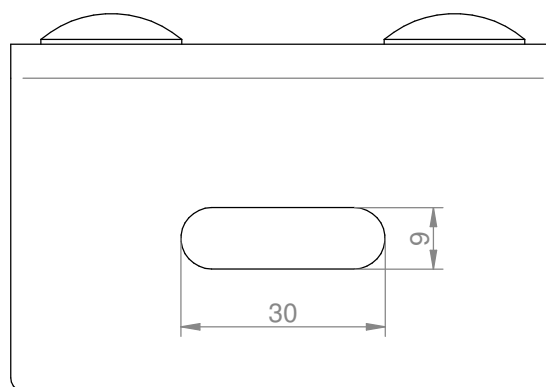
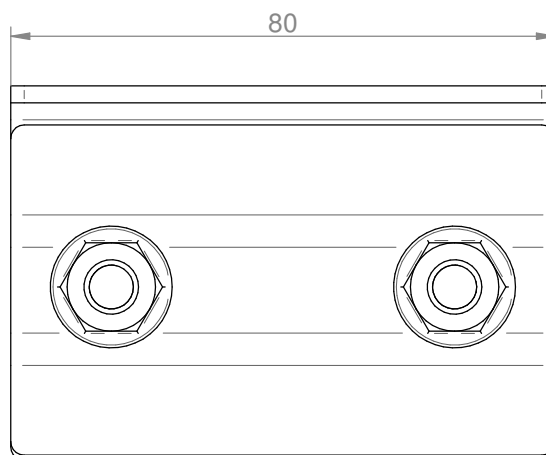
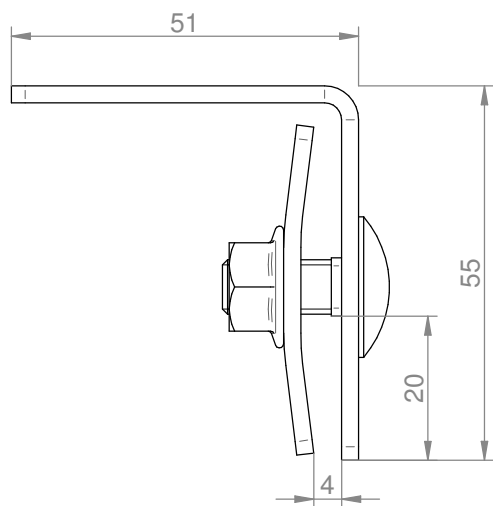


LS700200



C:\Documenti Utente\Tecnico Mounir\Disegni Fotovoltaico\Staffe lamiera aggraffate\LS700200\LS700200 Invio.dft

Tolleranze generali / General tolerances							Quote critiche		
<20 ± 0.1	>20 <50 ± 0.2	>50 <150 ± 0.3	>150 <400 ± 0.5	>400 ± 0.8	$\sqrt{\text{VV}} = \frac{0.8}{\sqrt{V}}$	$\nabla = \frac{3.2}{\sqrt{V}}$	$\nabla = \frac{12.5}{\sqrt{V}}$	$\sim = \nabla$	■ = quota da controllare
Sostituisce il:					Sostituito da:				
Codice articolo LS700200					Data creazione disegno 23/04/2013		Numero revisione e data		
Descrizione articolo Morsetto per lamiera aggraffata piana					Data sostituzione disegno		Sostituito da		
Disegnato da Mounir Pillon					Approvato da				
Materiale Stainless steel, 304					Peso 0,30 kg		Scala		A4

sokra