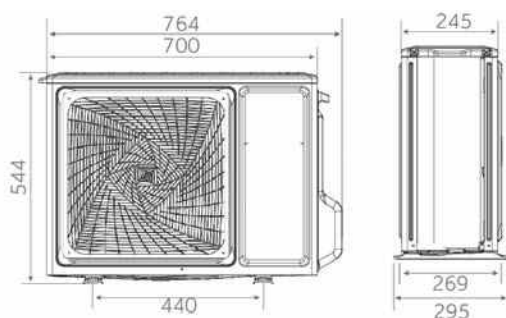




AS25 - AS35



1U25 - 1U35



2,5 kW



3,5 kW

Rezidenční jednotky single split

Pearl R290

Haier

2,5 kW

3,5 kW

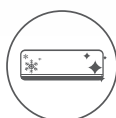
REZIDENČNÍ SINGLE SPLIT



Standard YR-HE



Coanda Plus



Self Clean



Wi-Fi ovládání



Snadná instalace



Beznapěťový kontakt



Tichý provoz

- Coanda Plus bezprůvanový provoz
- Self-Clean
- Wi-Fi ovládání hOn
- Snadná instalace
- On - Off beznapěťový kontakt
- Tichý provoz

VNITŘNÍ JEDNOTKA	Model		AS25PBBHRA	AS35PBBHRA
VENKOVNÍ JEDNOTKA	Model		1U25YEBGRA	1U35YEBGRA
SOUPRAVA	Model		HSU-25PD03/R4(DB)	HSU-25PD03/R4(DB)
Technická specifikace				
Chladicí výkon	nom (min-max)	kW	2,60 (0,80-2,90)	3,50 (0,80-4,00)
Topný výkon	nom (min-max)	kW	2,80 (0,80-2,90)	3,50 (0,80-4,10)
Příkon při chlazení	nom (min-max)	kW	0,804 (0,30-1,50)	1,291 (0,30-1,50)
Příkon při vytápění	nom (min-max)	kW	0,754 (0,30-1,50)	0,969 (0,80-4,10)
Energetická třída	EER	W/W	3,23	2,71
	COP	W/W	3,71	3,61
Chladicí výkon Pdesign	35 °C	kW	2,60	3,50
Topný výkon Pdesign	(-10 °C)	kW	2,10	2,50
Energetická třída	SEER		6,8 (A++)	6,2 (A++)
	SCOP		4,6 (A+)	4,6 (A+)
Sezónní potřeba energie chlazení		kWh/rok	134	198
Sezónní potřeba energie vytápění		kWh/rok	639	761
Vnitřní jednotka				
Napájení		f/V/Hz	1/220-240/50	1/220-240/50
Průtok vzduchu	Vysoké	m ³ /h	580	650
Výkon odvlhčování		L/h	1,2	1,4
Hladina aku. výkonu chlazení Lw		dB	56	57
Hladina aku. výkonu vytápění Lw		dB	56	57
Hladina aku. tlaku chlazení Lp (1m)		dB(A)	37/32/28/18	37/33/29/19
Hladina aku. tlaku vytápění Lp (1m)		dB(A)	37/32/28/18	37/33/29/19
Provozní rozměry	ŠxHxV	mm	805/200/290	805/200/290
Přepravní rozměry	ŠxHxV	mm	875/270/363	875/270/363
Provozní / přepravní hmotnost		kg	8,3/ 10,6	8,3/ 10,6
Venkovní jednotka				
Napájení		f/V/Hz	1/220-240/50	1/220-240/50
Napájecí kabel (do venkovní j.)		N x mm ²	3x 1,0	3x 1,5
Komunikační kabel k vnitřní j.		N x mm ²	4x 1,0	4x 1,0
Hladina aku. výkonu Lw	Vysoké	dB	62	63
Hladina aku. výkonu Lp (1m)	Vysoké	dB(A)	48	49
Provozní proud chlazení/vytápění	Max	A	6,4/ 6,4	7,0/ 7,0
Startovací proud chlazení/vytápění	Max	A	1,5/ 1,5	1,5/ 1,5
Provozní rozměry	ŠxHxV	mm	764/245/544	764/245/544
Přepravní rozměry	ŠxHxV	mm	819/320/585	819/320/585
Provozní / přepravní hmotnost		kg	24,5/27	24,5/27
Typ kompresoru			Rotační inverter	Rotační inverter
Instalace				
Chladivo			R290	R290
Kapalinové potrubí	∅	mm (palec)	6,35 (1/4)	6,35 (1/4)
Sací potrubí	∅	mm (palec)	9,52 (3/8)	9,52 (3/8)
Max. délka potrubí bez doplnění chladiva		m	10	10
Max. délka potrubí		m	10	10
Max. převýšení vnitřní / venkovní j.		m	10	10
Předplněné množství chladiva		kg	310	310
Doplnění chladiva		g/m		není dovoleno doplňovat
Provozní teploty chlazení (IN/OUT)	min-max	°C	21-35°C/-10-43°C	
Provozní teploty chlazení (IN/OUT)	min-max	°C	10-27°C/-15-24°C	