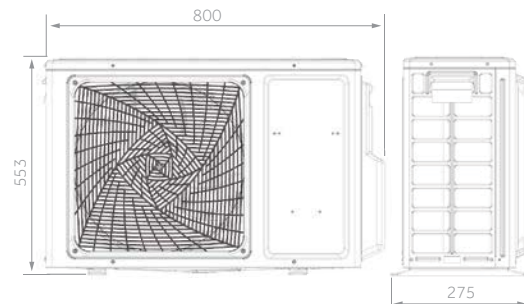
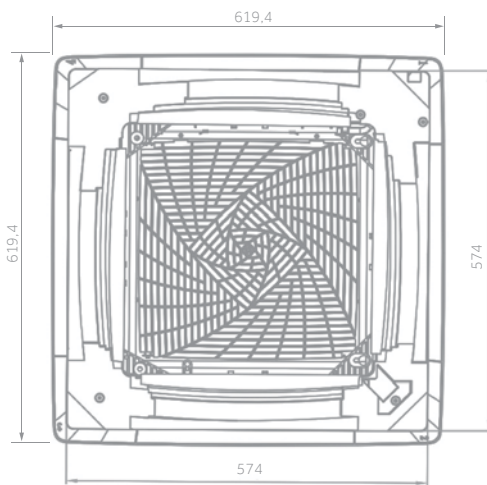




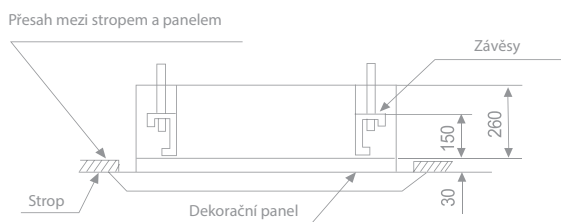
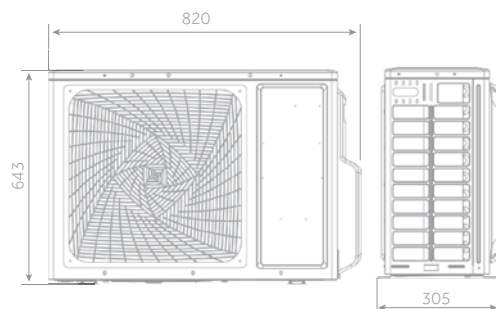
AB35 - AB50



1U35



1U50



3,5 kW

5,0 kW

# Komerční jednotky R32 KAZETOVÉ MINI **NEW**

# Haier

3,5 kW

5,0 kW

OVLADAČ VOLITELNÝ



Tichý provoz



Individuální nastavení  
směrových lamel



Wi-Fi ovládání



Přívod čerstvého  
vzduchu



Beznapěťový  
kontakt



UVC Sterilizace

- Wi-Fi ovládání hOn
- Připojení přívodu čerstvého vzduchu do místnosti (max. 20 % z jmenovitého průtoku vzduchu jednotky. Více než 20 % má za následek pokles výkonu jednotky)
- Beznapěťový On-Off kontakt
- Antibakteriální filtr s ionty stříbra standard



VNITŘNÍ JEDNOTKA	Model		AB35S2SC2FA(H)	AB50S2SC2FA(H)
VENKOVNÍ JEDNOTKY	Model		1U35S2SM1FA-2	1U50S2SJ2FA-2
SOUPRAVA	Model		HBU-35S21H/R3(DB)	HBU-50S21H/R3(DB)
<b>Technická specifikace</b>				
Chladicí výkon	nom (min-max)	kW	3,50 (0,90-4,50)	5,00 (1,80-5,80)
Topný výkon	nom (min-max)	kW	4,00 (1,00-4,80)	5,50 (2,00-6,50)
Příkon při chlazení	nom (min-max)	kW	1,06 (0,28-1,80)	1,53 (0,55-2,00)
Příkon při vytápění	nom (min-max)	kW	1,08 (0,28-1,80)	1,52 (0,60-2,00)
Energetická třída	EER	W/W	3,31	3,26
	COP	W/W	3,71	3,42
Chladicí výkon Pdesign	35 °C	kW	3,50	5,00
Topný výkon Pdesign	(-10 °C)	kW	3,00	4,00
Energetická třída	SEER		6,10 (A++)	6,10 (A++)
	SCOP		3,80 (A)	4,0 (A)
Sezónní potřeba energie chlazení		kWh/rok	222	363
Sezónní potřeba energie vytápění		kWh/rok	1427	1932
<b>Vnitřní jednotka</b>				
Napájení		f/V/Hz	1/220-240/50/60	1/220-240/50/60
Průtok vzduchu	Vysoké	m <sup>3</sup> /h	620/520/450/350	700/620/500/400
Hladina aku. výkonu Lw		dB	52	55
Hladina aku. tlaku Lp (1m)		dB(A)	36/33/30/27	42/37/35/32
Provozní rozměry	ŠxHxV	mm	570x570x260	570x570x260
Přepravní rozměry	ŠxHxV	mm	718x680x380	718x680x380
Provozní / přepravní hmotnost		kg	18,5/22,0	19,0/22,0
Panel	Model		PB-620KB(H)	PB-620KB(H)
Provozní rozměry	ŠxHxV	mm	620x620x60	620x620x60
Přepravní rozměry	ŠxHxV	mm	660x660x115	660x660x115
Provozní / přepravní hmotnost		kg	2,8/4,5	2,8/4,5
<b>Venkovní jednotka</b>				
Napájení		f/V/Hz	1/220-240/50	1/220-240/50
Napájecí kabel (do venkovní j.)		N x mm <sup>2</sup>	3 x 1,5	3 x 1,5
Komunikační kabel k vnitřní j.		N x mm <sup>2</sup>	4 x 1,0	4 x 1,0
Hladina aku. výkonu Lw	Vysoké	dB	61	63
Hladina aku. tlaku Lp (1m)	Vysoké	dB(A)	48	50
Provozní proud chlazení/vytápění	Max	A	8,0	10,68
Startovací proud chlazení/vytápění	Max	A	2,0	2,0
Provozní rozměry	ŠxHxV	mm	800x275x553	820x305x643
Přepravní rozměry	ŠxHxV	mm	902x375x607	940x390x6
Provozní / přepravní hmotnost		kg	30,0/32,9	35,7/4
Typ kompresoru			Rotační inverter	2° rotační inverter (TWIN)
<b>Instalace</b>				
Chladivo			R32	R32
Kapalinové potrubí	Ø	mm (palec)	6,35 (1/4)	6,35 (1/4)
Sací potrubí	Ø	mm (palec)	9,52 (3/8)	12,70 (1/2)
Max. délka potrubí bez doplnění chladiva		m	7	7
Max. délka potrubí		m	15	25
Max. převýšení vnitřní / venkovní j.		m	10	15
Předplněné množství chladiva		kg	0,78	1,1
Doplnění chladiva		g/m	20	20
Provozní teploty chlazení (IN/OUT)	min-max	°C		-20-46
Provozní teploty vytápění (IN/OUT)	min-max	°C		-20-24