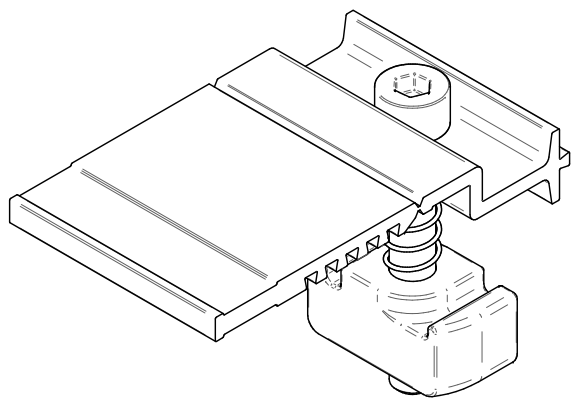
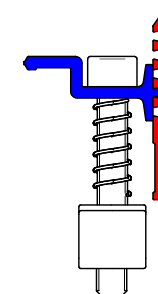
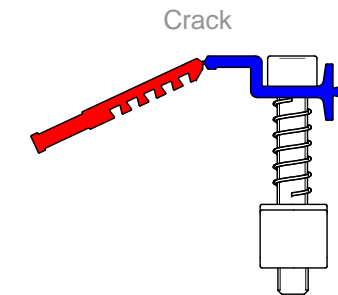
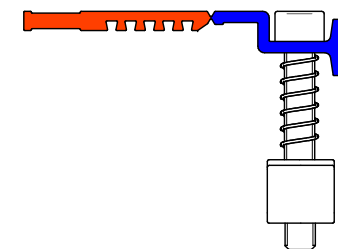
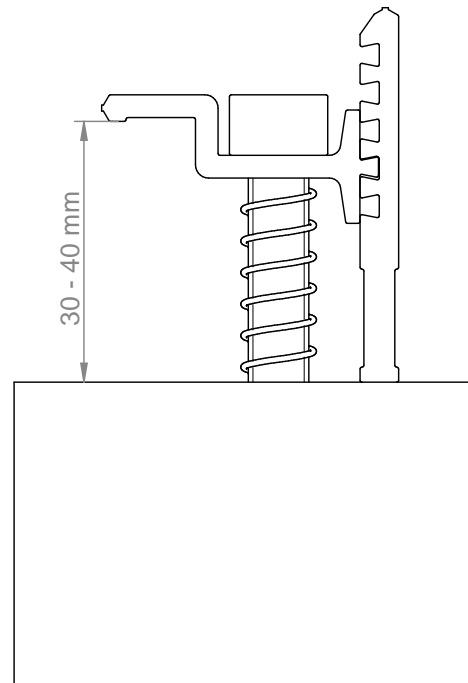
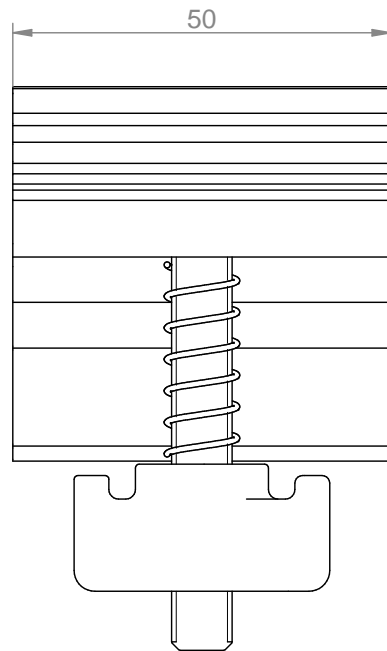
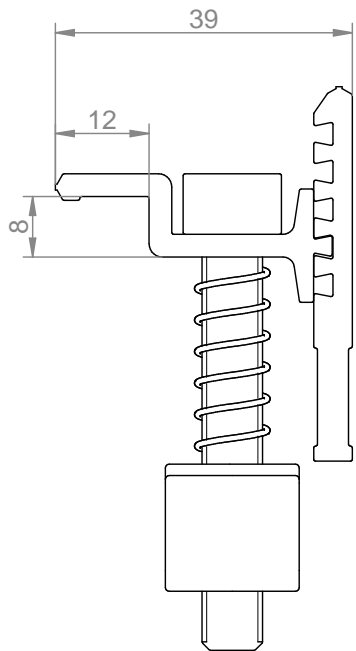


LS119510



\\192.168.1.10\intranet\DOCUMENTI\UTENTI\TECNICO DISEGNI\SOLID EDGE\TECNICO\Disegni Fotovoltaico\Morsetti\LS119510-LS119520\LS119510 Invio.dft

Tolleranze generali / General tolerances							Quote critiche		
<20 ± 0.1	>20 ± 0.2 <50	>50 ± 0.3 <150	>150 ± 0.5 <400	>400 ± 0.8	$\nabla \nabla \nabla = \frac{0.8}{\sqrt{}}$	$\nabla \nabla = \frac{3.2}{\sqrt{}}$	$\nabla = \frac{12.5}{\sqrt{}}$	$\sim = \sqrt{}$	■ = quota da controllare
Sostituisce il:				Sostituito da:					
Codice articolo <b>LS119510</b>				Data creazione disegno <b>20/04/2021</b>		Numero revisione e data			
Descrizione articolo Morsetto laterale per profili 136 e 166 - Moduli 30-40mm				Data sostituzione disegno		Sostituito da			
Disegnato da <b>Barbieri C.</b>				Approvato da					
Materiale						Peso <b>0,09 kg</b>		Scala	
								<b>A4</b>	

