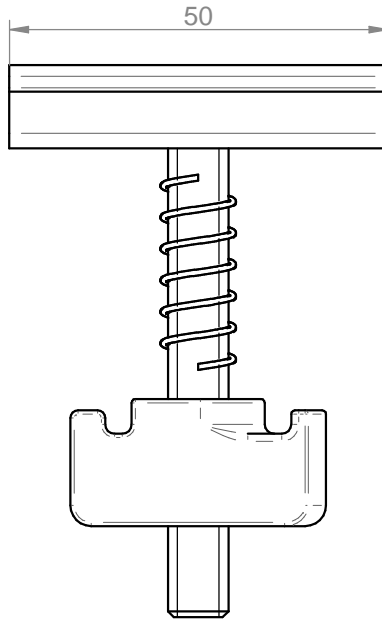
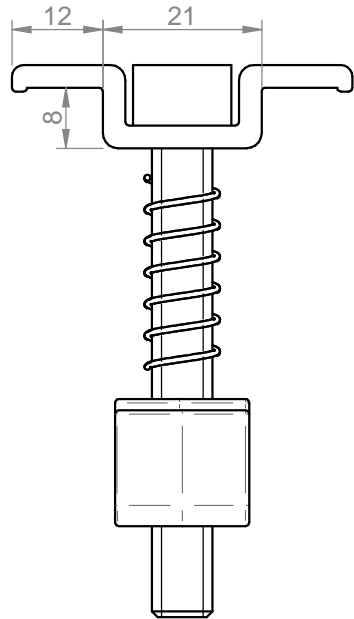
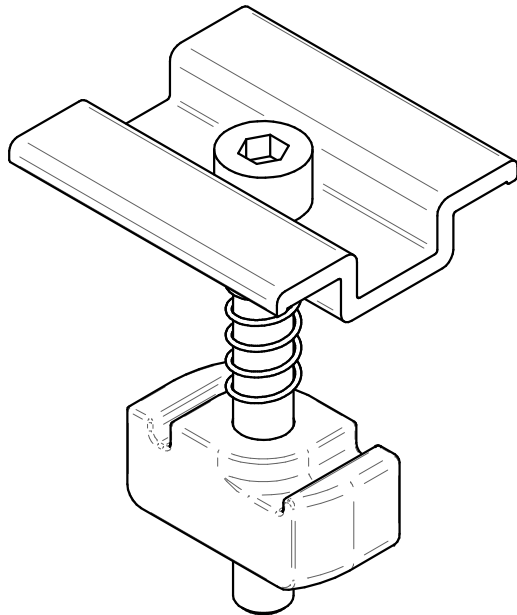


LS109600



Distinta morsetti LS109600	
intervallo h	codice
30/40 mm	LS109610
40/50 mm	LS109620



C:\Documenti Utente\Tecnico Mounir\Disegni Fotovoltaico\Accessori Universali\LS109620\LS109600 Invio.dft

Tolleranze generali / General tolerances								Volume	Peso / Weight
<20 ± 0.1	>20 ± 0.2 <50	>50 ± 0.3 <150	>150 ± 0.5 <400	>400 ± 0.8	$\nabla \nabla \nabla = \frac{0.8}{\surd}$	$\nabla \nabla = \frac{3.2}{\surd}$	$\nabla = \frac{12.5}{\surd}$	$\sim = \surd$	0,07 kg

disegnato da: Mounir Pillon	approvato da:	data creazione disegno: 12/05/2016			
firma	firma	ultima modifica disegno: 28/09/2016			
materiale	sostituisce il:				
codice articolo LS109600	sostituito da:				
descrizione Morsetto centrale per profili LS136 - LS166			scala		A4