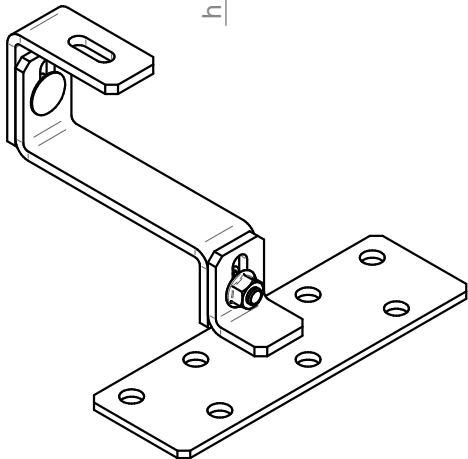
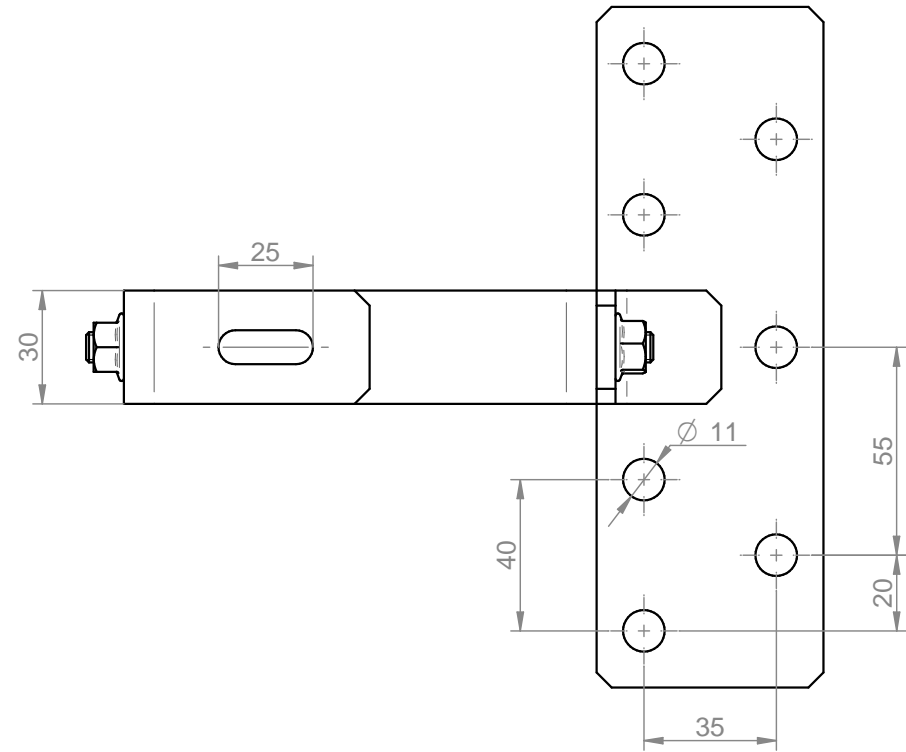
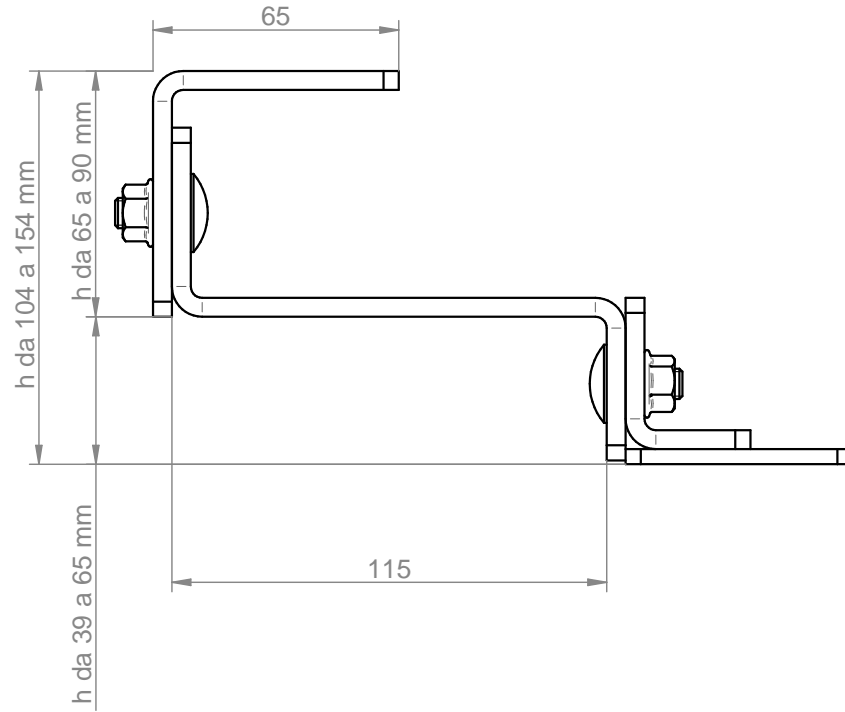


LS400540



C:\Users\tecnico3\Desktop\Staffe_FV\Staffe serie LS400\LS400540\LS400540 Invio.dft

Tolleranze generali / General tolerances								Quote critiche	
<20 ± 0.1	>20 ± 0.2 <50 ± 0.2	>50 ± 0.3 <150 ± 0.3	>150 ± 0.5 <400 ± 0.5	>400 ± 0.8	$\nabla \nabla \nabla = \frac{0.8}{\sqrt{}}$	$\nabla \nabla = \frac{3.2}{\sqrt{}}$	$\nabla = \frac{12.5}{\sqrt{}}$	$\sim = \sqrt{}$	■ = quota da controllare
Sostituisce il:					Sostituito da:				
Codice articolo LS400540					Data creazione disegno 14/10/2019		Numero revisione e data Rev.1 - 15/10/2019		
Descrizione articolo Staffa regolabile per supporti moduli					Data sostituzione disegno		Sostituito da		
Disegnato da Pillon Mounir					Approvato da				
Materiale							Peso		Scala
									A4