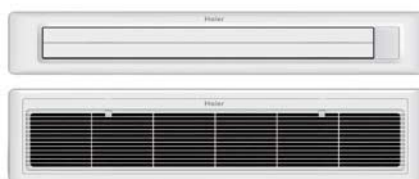




VOLITELNÝ PANEL OBSAHUJE:

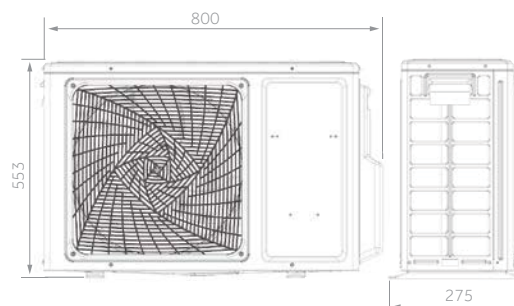
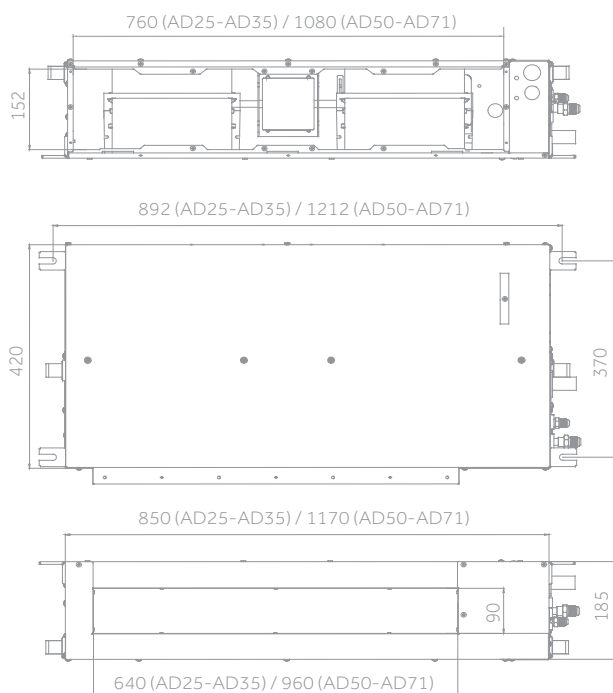
Panel pro přívod vzduchu vybavený vertikálními a horizontálními lamelami s motory pohybu + přijímač + displej

Sací / odvodní panel je vybaven filtrem vzduchu

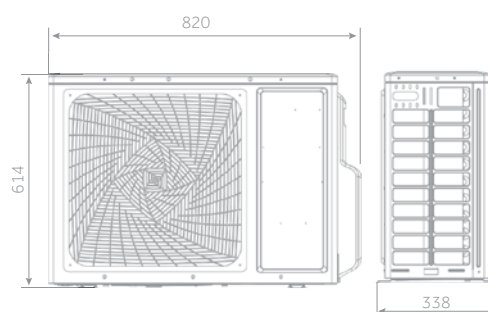


AD35 - AD50 - AD71

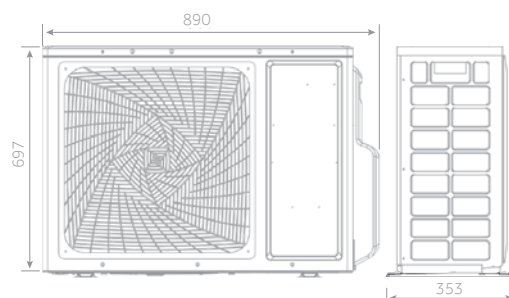
1U35



1U50



1U71



3.5 kW

5.0 kW

7.1 kW

Komerční jednotky R32

NÍZKÉ KANÁLOVÉ 40 Pa NEW

Haier

3.5 kW

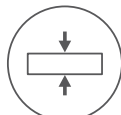
5.0 kW

7.1 kW

OVLADAČ VOLITELNÝ



Tichý provoz



Kompaktní konstrukce



3D



Čerpadlo kondenzátu



Flexibilní instalace



UVC Sterilizace



Wi-Fi

- Tichý provoz
- Kompaktní konstrukce
- Přívodní / odvodní panel volitelně
- Vestavěné čerpadlo kondenzátu
- Flexibilní instalace / výška pouze 185 mm / možnost výběru sání vzduchu (spodní nebo zadní)
- UVC Sterilizace
- Wi-Fi ovládání (standard hOn)

Vnitřní jednotka	Model	AD35S2SS1FA(H)	AD50S2SS1FA(H)	AD71S2SS1FA(H)
Venkovní jednotka	Model	1U35S2SM1FA-2	1U50S2S2FA	1U71S2SR2FA
Souprava	Model	HDU-35S2SH/R3(DB)	HDU-50S2SH/R3(DB)	HDU-70S2SH/R3(DB)
Technická specifikace				
Chladicí výkon	nom (min-max) kW	3,50 (0,90-4,50)	5,00 (1,80-6,00)	7,10 (2,00-7,60)
Topný výkon	nom (min-max) kW	4,00 (1,00-4,80)	5,50 (2,00-6,20)	7,50 (3,00-8,30)
Příkon při chlazení	nom (min-max) kW	1,06 (0,28-1,80)	1,53 (0,55-2,10)	2,20 (0,50-3,00)
Příkon při vytápění	nom (min-max) kW	1,07 (0,28-1,80)	1,47 (0,60-2,10)	2,01 (0,60-2,90)
Energetická účinnost	EER	W/W	3,30	3,26
	COP	W/W	3,73	3,73
Výkon chlazení pdesign	35 °C kW	3,50	5,00	7,10
Výkon vytápění	(-10 °C) kW	3,00	4,30	5,00
Energetická účinnost sezónní	SEER		6,10 (A++)	6,10 (A++)
	SCOP		3,80 (A)	3,80 (A)
Potřeba energie na chlazení	kWh/rok	241	315	406
Potřeba energie na vytápění	kWh/rok	1427	1961	1836
Vnitřní jednotka				
Napájení	f/V/Hz	1/220-240/50/60	1/220-240/50/60	1/220-240/50/60
Průtok vzduchu	(Vys./Stř./Níz./S.Níz.) m3/h	600/480/420/350	900/750/600	1000/850/750
Disponibilní tlak	Pa	0/10/20/40	0/10/20/40	0/10/20/40
Hladina aku. výkonu Lw	dB	53	54	57
Hladina aku. tlaku Lw	dB(A)	33/28/25	36/34/32	49/46/44/42
Provozní rozměry	ŠxHxV mm	850x420x185	1170x420x185	1170x420x185
Přepravní rozměry	ŠxHxV mm	1045x530x260	1365x530x260	1365x530x260
Provozní / přepravní hmotnost	kg	16,0/21,0	22,0/28,0	25,2/28,4
Panel	Model	P1B-890IA/D 890x190x100	P1B-1210IA/D 1210x190x100	P1B-1210IA/D 1210x190x100
Provozní rozměry	panel	(přívodní)x 890x290,5x32,4 (odvodní)	(přívodní)x 1210x290,5x32,4 (odvodní)	(přívodní)x 1210x290,5x32,4 (odvodní)
Přepravní rozměry	panel	938x335x220	1258x335x220	1258x335x220
Provozní / přepravní hmotnost	panel	4,0/5,0	5,0/6,0	5,0/6,0
Venkovní jednotka				
Napájení	f/V/Hz	1/220-240/50	1/220-240/50	1/220-240/50/60
Napájecí kabel (do venkovní j.)	N x mm2	3 x 1,5	3 x 1,5	3 x 2,5
Komunikační kabel k vnitřní j.	N x mm2	4 x 1,0	4 x 1,0	4 x 1,5
Hladina aku. výkonu Lw	Vys. dB	61	63	67
Hladina aku. tlaku Lp (1m)	Vys. dB(A)	48	51	54
Provozní proud chlazení/vytápění	Max A	8,0	9,5	13,1
Startovací proud chlazení/vytápění	Max A	2,0	2,0	2,0
Provozní rozměry	ŠxHxV mm	800x275x553	820x338x614	890x353x697
Přepravní rozměry	ŠxHxV mm	908x405x625	993x413x685	1046x460x780
Provozní / přepravní hmotnost	kg	30,0/32,9	37,8/41,5	45,0/50,0
Typ kompresoru		Rotační inverter	2° Rotační inverter (Twin)	2° Rotační inverter (Twin)
Instalace				
Chladivo		R32	R32	R32
Kapalinové potrubí	Ø mm (palec)	6,35 (1/4)	6,35 (1/4)	9,52 (3/8)
Sací potrubí	Ø mm (palec)	9,52 (3/8)	12,70 (1/2)	15,88 (5/8)
Max. délka potrubí bez doplnění chladiva	m	7	7	10
Max. délka potrubí	m	15	25	50
Max. převýšení vnitřní / venkovní j.	m	10	15	30
Předplněné množství chladiva	kg	0,78	0,95	1,30
Doplnění chladiva	g/m	20	20	45
Provozní teploty chlazení	min-max °C		-20 - 43	
Provozní teploty vytápění	min-max °C		-20 - 24	

Údaje uvedené v tomto dokumentu jsou čistě informativní a mohou se lišit. Kupujícím se doporučuje informovat se před podpisem objednávky o přesnosti informací. Průřezy kabelů jsou doporučeny a přesně stanoveny náleží instalaci firmě dle platných předpisů a místních podmínek instalace.