

STRUČNÝ NÁVOD

ZAPOJENÍ + NASTAVENÍ



AH1-070B

AH1-140B

AH1-280B

AH1-560B

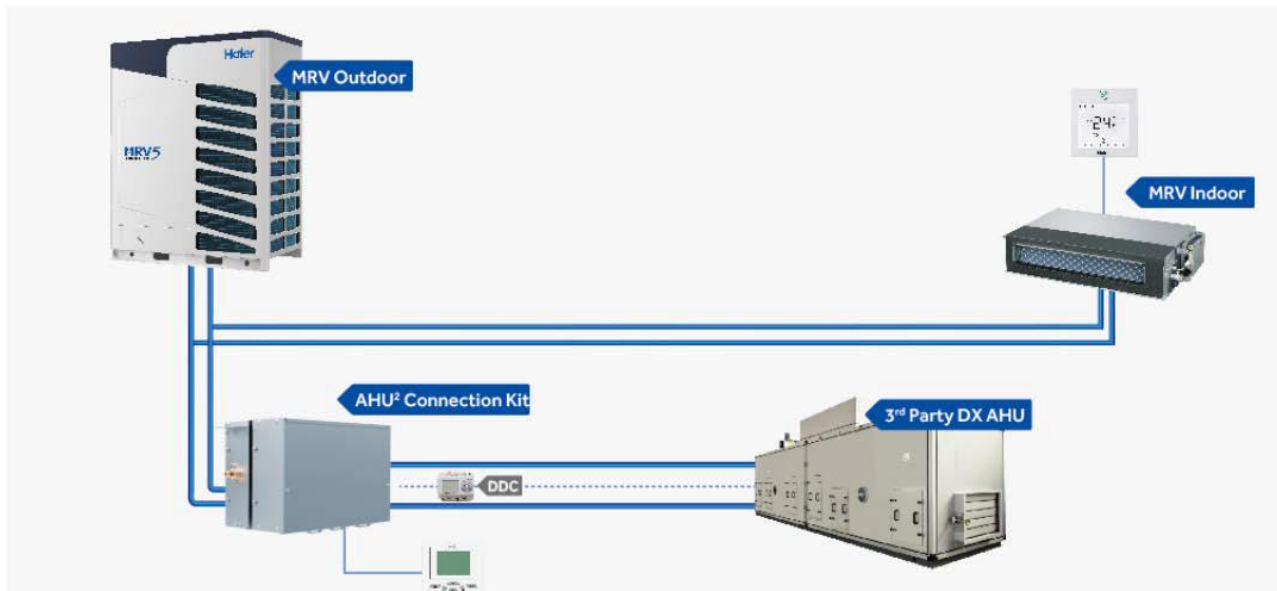
AH1-730B

- Prosíme, než začnete se zařízením pracovat, přečtěte si pozorně tento manuál. **Uchovejte tento návod k obsluze pro pozdější použití na přístupném místě.**
- Tento návod slouží jako doplněk k servisnímu manuálu v AJ, který uvádí veškeré náležitosti

Základní informace

Princip:

Díky AHU kitu je možné připojit výměník VZT jednotky třetí strany k venkovní jednotce MRV, jak je znázorněno na následujícím obrázku.



Funkce:

Část s expanzním ventilem je a ovládací část jsou integrovány, snadné pro instalaci. Připojení sacího potrubí je v porovnání s předchozí generací zrušeno pro snadnější instalaci.



HAIER AHU KIT Předchozí generace



HAIER AHU KIT Nová generace

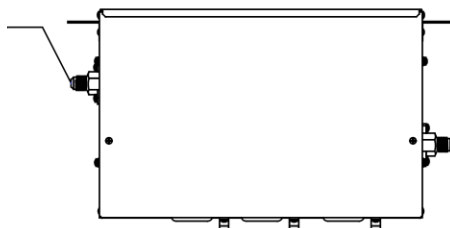
INSTALACE

AH1-070B
AH1-140B
AH1-280B

Strana venkovní jednotky

Strana AHU jednotky

Kapalina d=9,52 mm



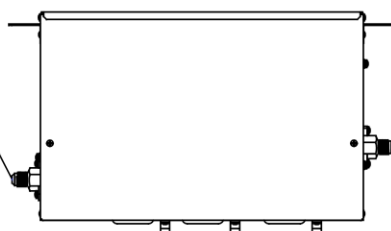
Kapalina d=9,52 mm

AH1-560B
AH1-730B

Strana AHU jednotky

Strana venkovní jednotky

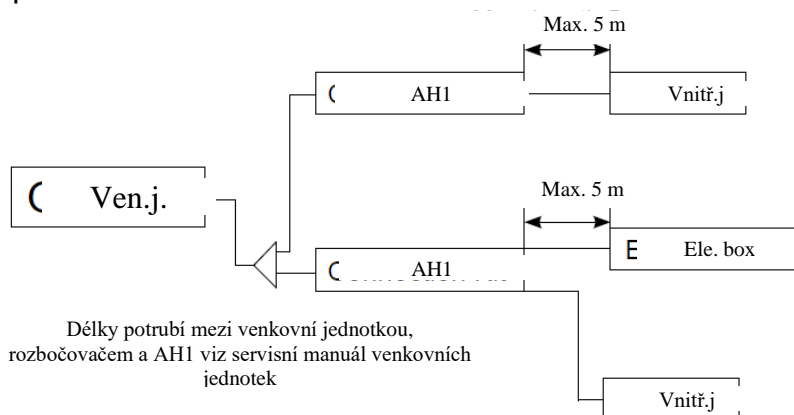
Kapalina d=12,7 mm



Kapalina d=12,7 mm

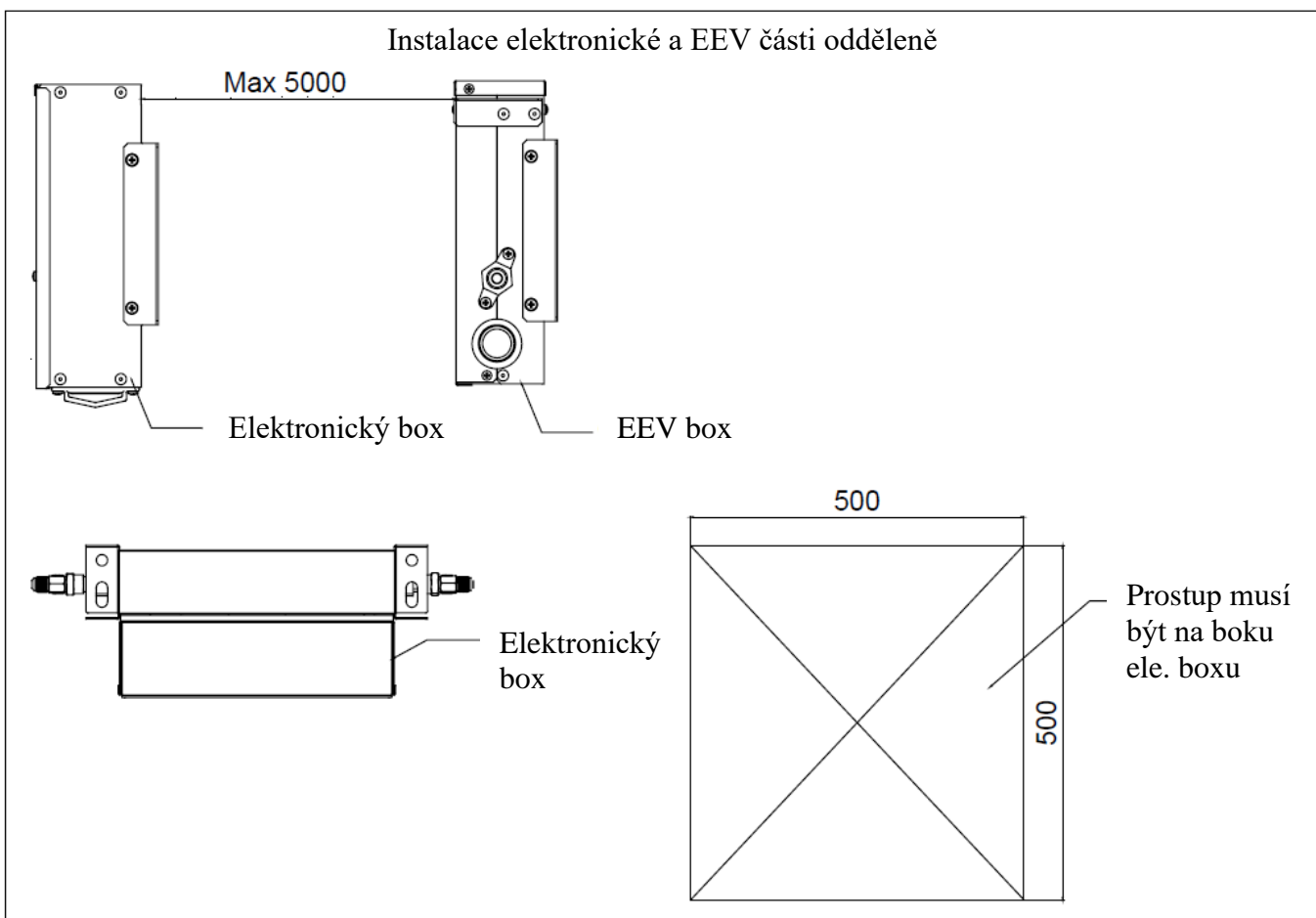
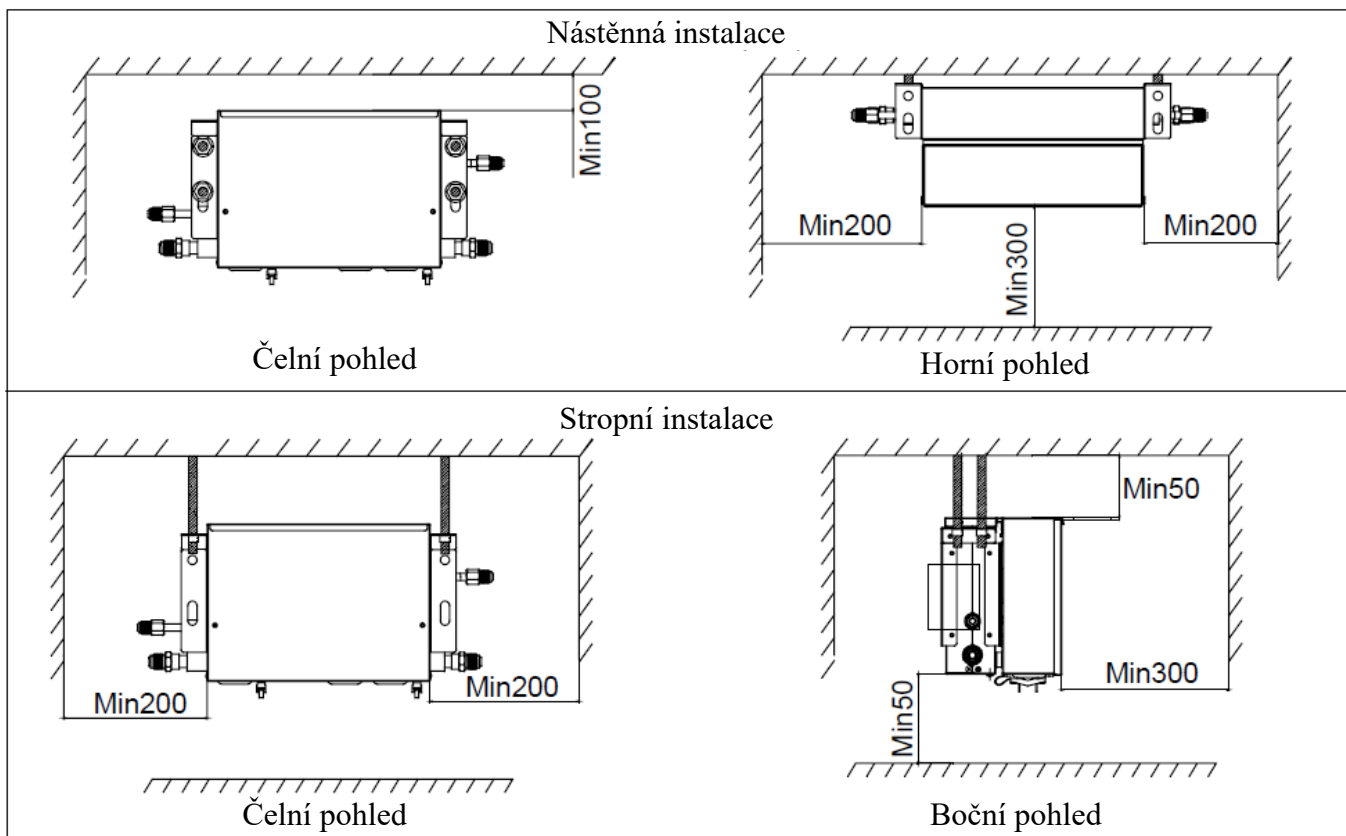
AHU Kit	Připojitelný výkon DX výměníku Q	Nutný počet
AH1-70B	$3 \leq Q \leq 7$ kW (1-3 HP)	1
AH1-140B	$7 < Q \leq 14$ kW (3-5 HP)	1
AH1-280B	$14 < Q \leq 28$ kW (5-10 HP)	1
AH1-560B	$28 < Q \leq 56$ kW (10-20 HP)	1
AH1-730B	$56 < Q \leq 73$ kW (20-26 HP)	1

Veškeré práce spojené s připojováním chladivového potrubí musí respektovat běžné zvyklosti a odborné zásady práce s F plyny. Jako například: tlaková zkouška spojů, odvákuování okruhu z důvodu odstranění vzduchu a vlhkosti, doplnění chladiva viz servisní manuál apod. Připojení napájení musí respektovat platné předpisy a odpovídat požadavkům viz příslušné ČSN.



Délka potrubí

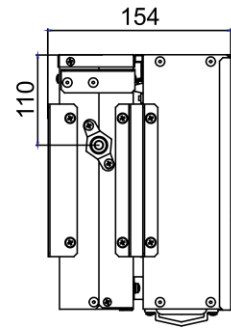
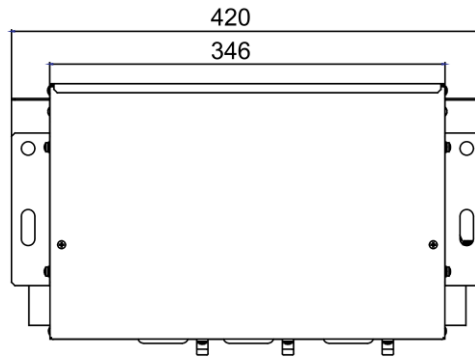
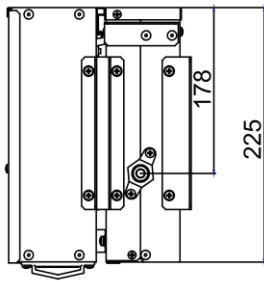
INSTALACE



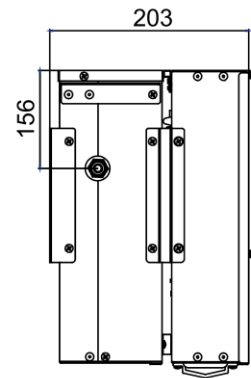
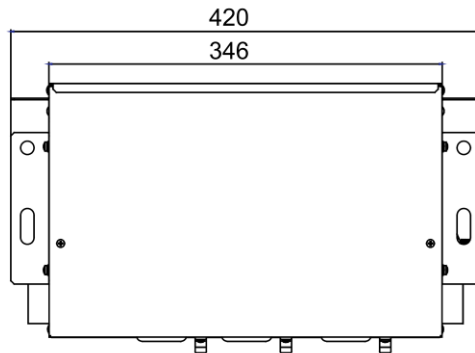
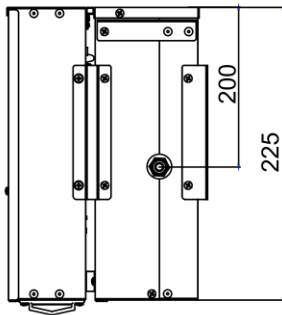
Ahu Kity mohou být instalovány ve venkovním prostředí ale musí být zajištěna ochrana proti vniknutí vody! A to jak proti kapající, stříkající a tryskající vodě.

Připojovací rozměry

AH1-070B
AH1-140B
AH1-280B

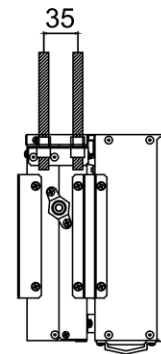
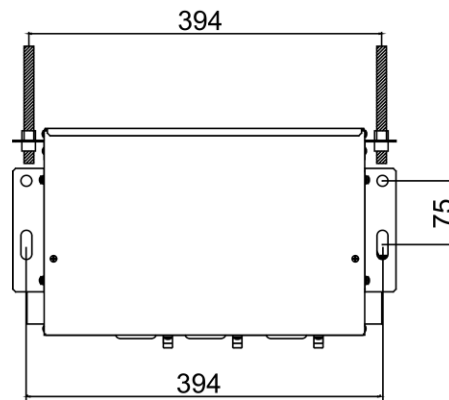


AH1-560B
AH1-730B

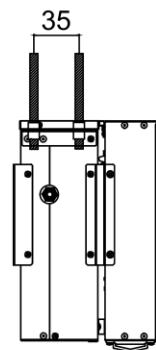
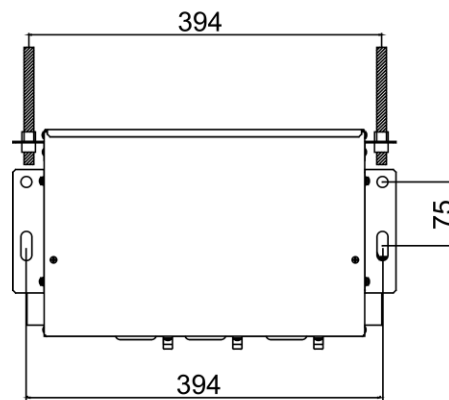


Instalační rozměry

AH1-070B
AH1-140B
AH1-280B



AH1-560B
AH1-730B







Kombinace

Výkon	Kombinace
$3 \leq x \leq 7 \text{KW}$	AH1-070B
$7 < x \leq 14 \text{KW}$	AH1-140B
$14 < x \leq 28 \text{KW}$	AH1-280B
$28 < x \leq 56 \text{KW}$	AH1-560B
$56 < x \leq 73 \text{KW}$	AH1-730B
$73 < x \leq 112 \text{KW}$	AH1-560B+AH1-560B
$112 < x \leq 146 \text{KW}$	AH1-730B+AH1-730B
$146 < x \leq 168 \text{KW}$	AH1-560B+AH1-560B+AH1-560B
$168 < x \leq 219 \text{KW}$	AH1-730B+AH1-730B+AH1-730B
$219 < x \leq 224 \text{KW}$	AH1-560B+AH1-560B+AH1-560B+AH1-560B
$224 < x \leq 292 \text{KW}$	AH1-730B+AH1-730B+AH1-730B+AH1-730B

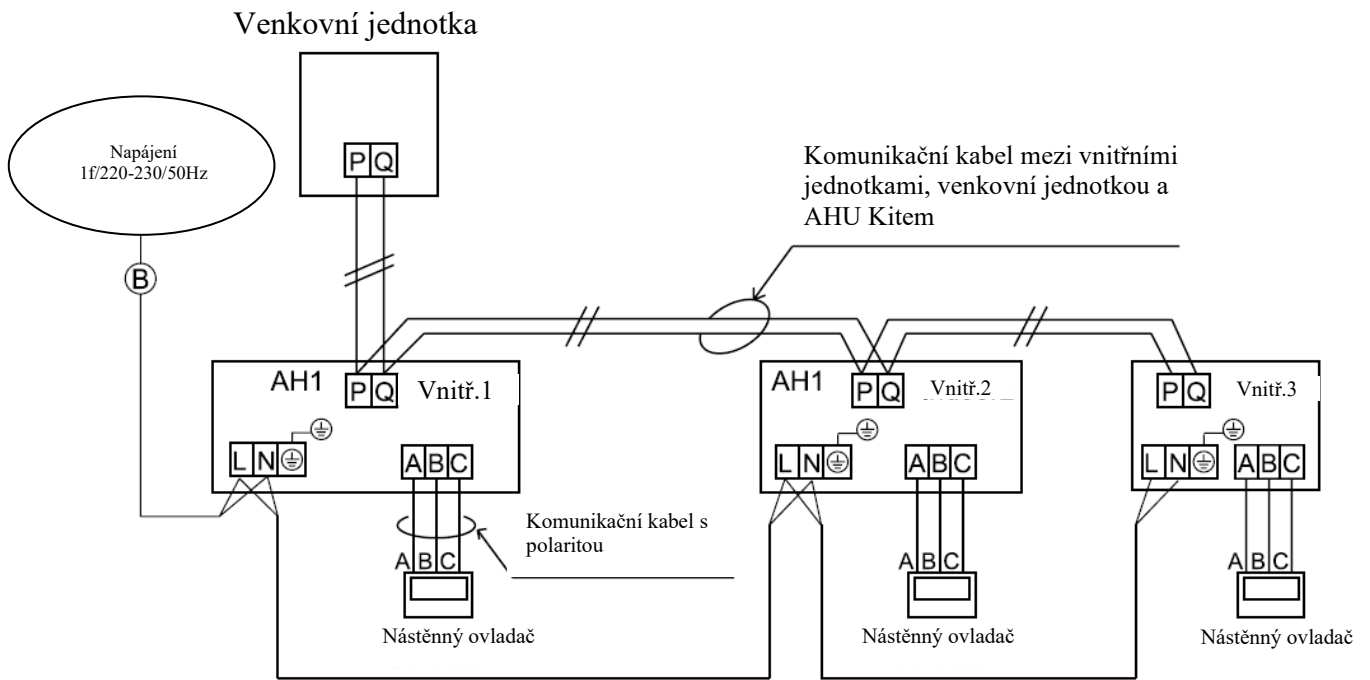
Poznámka: Výše uvedené kombinace jsou vhodné pro jeden výměník tepla, kdy je třeba připojit více výměníků tepla podle kapacity každého výměníku tepla.

	AH1-070B	AH1-140B	AH1-280B	AH1-560B	AH1-730B
Výkon (kW)	3.6-7.1	7.1-14	14-28	28-56	56-73.5
Objemový průtok vzduchu (m ³ /h)	540/ 1420/ 1775	1065/ 2800/ 3500	2100/ 5600/ 7000	4200/ 11200/ 14000	8400/ 14700/ 18375
Počet řad výměníku	2-4	3-8	4-14	6-26	12-32
Objem výměníku (l)	0.54- 1.28- 1.42	1.07- 2.52- 2.8	2.1- 5.04- 5.6	4.2- 10.08- 11.2	8.4- 13.23- 14.7

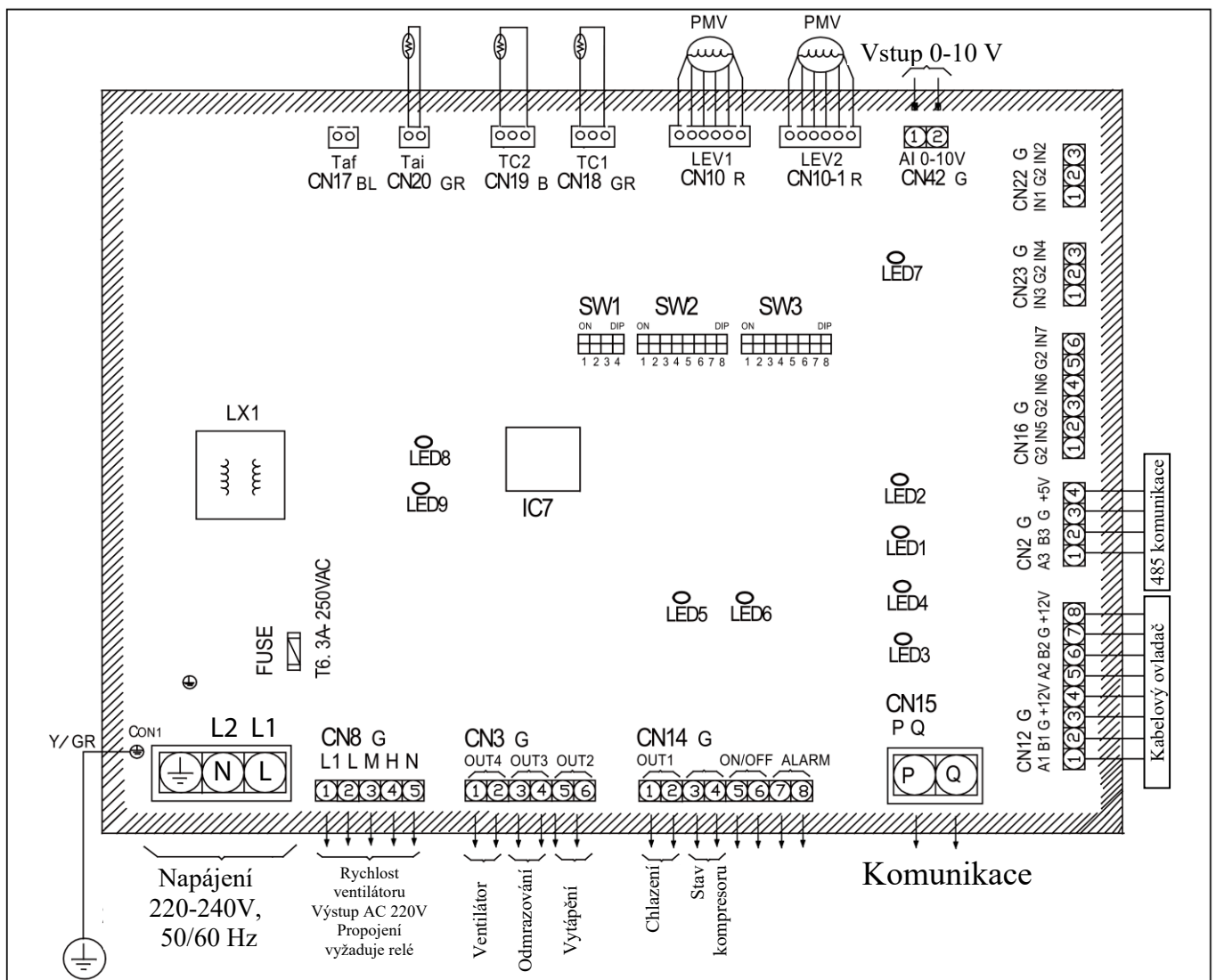
Typ výměníku a specifikace

Typ výměníku	Klasický	Vertikálně rozdělený	Propojený	Horizontálně rozdělený
Kombinace použití s Dx-rozhraním	Použitelné	Použitelné	Použitelné	NEpoužitelné
Specifikace	1 vstup a 1 výstup	2 nebo 3 vstupy a výstupy 2 nebo 3 trasy chladiva jsou uspořádány nahoře a dole	2 nebo 3 vstupy a výstupy 2 nebo 3 trasy chladiva jsou propojeny	2 nebo 3 vstupy a výstupy 2 nebo 3 trasy chladiva jsou uspořádány paralelně
Konfigurace výměníku				

ELEKTRICKÉ A ELEKTRONICKÉ ZAPOJENÍ



Elektronická deska a svorkovnice



(1) Připojení komunikační linky

Demontujte kryt elektrorozvaděče. Prostrčte komunikační kabely pro venkovní a vnitřní jednotky otvory v pravé spodní části rozvaděče a připojte je na příslušnou komunikační svorkovnici. Po připojení použijte konektorové kleště, aby se zabránilo poškození zakončení kabelů a bylo zajištěno správné uchycení.

(2) Připojení napájení a zemnicího vodiče

Demontujte kryt elektrorozvaděče. Prostrčte napájecí kabely otvory v levé spodní části rozvaděče a připojte je na komunikační svorkovnici. Po připojení použijte konektorové kleště, aby se zabránilo poškození zakončení kabelů a bylo zajištěno správné uchycení.

1) Nesmí být vedeny komunikační a napájecí kabely společně. Může dojít k poruše kvůli elektromagnetickému rušení.

2) Ujistěte se, že jsou zemnicí kabely správně uchycené pomocí konektorových kleští. Jinak je zemnění neúčinné.

Napájení	1f, 220-240V~,50/60Hz									
Elektrický příkon	W	2,54 – 3,5								
Proudový odběr	A	0,02								
Elektrický proud jističe	A	6,3								
Napájecí kabel	3 x 1,5 mm ²									
Komunikační kabel	2 x 0,75 mm ² stíněný kabel									
Termistor	Tc1	Teplotní čidlo sání, použijte dodávané čidlo z výroby								
	Tc2	Teplotní čidlo kapalina, použijte dodávané čidlo z výroby								
	Tai	Použijte dodávané čidlo z výroby								
PMW zapojení	Použijte nastavený kabel z výroby									
Externí vstupní zapojení	AWG22 kabel nebo ekvivalentní, 2žilový, stíněný, maximální délka 5 metrů									
Externí výstupní zapojení	AWG18 kabel nebo ekvivalentní, 2žilový nebo 4žilový stíněný, maximální délka 5 metrů									
Digitální Vstupy:	CN22			CN23			CN16			
	IN2	IN1	Mód	IN4	IN3	Rychlost ot.	IN5	0	OFF	
Rozepruto 0; Sepnuto 1	0	1	Chlazení	0	1	Níz		1	ON	
	1	0	Vytápění	1	0	Stř.				
	1	1	Ventilátor	1	1	Vys.				
Externí digitální výstupy	V/S/N/off	Signál ventilátoru, výstup 220 V AC, max. proud 5 A								
	CN14	PORUCHA				PORUCHA				
		ON/OFF				Stav venkovních jednotek				
		Stav kompresoru				Stav kompresoru				
		OUT1				Chlazení				
	CN13	OUT2				Vytápění				
		OUT3				Odtávání				
		OUT4				Ventilátor				

SW3_1 ~ SW3_4	Adresa pro nástěnný ovladač v případě ovládání ve skupině	[1]	[2]	[3]	[4]	Adresa
		0	0	0	0	0 (řídící jednotka – z továrny)
		0	0	0	1	1 (podřízená)
		0	0	1	0	2 (podřízená)
		0	0	1	1	3 (podřízená)
	
SW3_5 ~ SW3_8	Výkon AHU Kitu	[5]	[6]	[7]	[8]	Výkon AHU Kitu
		0	0	0	0	/
		0	0	0	1	/
		0	0	1	0	/
		0	0	1	1	/
		0	1	0	0	/
		0	1	0	1	/
		0	1	1	0	/
		0	1	1	1	AH1-070B
		1	0	0	0	/
		1	0	0	1	/
		1	0	1	0	/
		1	0	1	1	AH1-140B
		1	1	0	0	/
		1	1	0	1	/
		1	1	1	0	AH1-280B
1	1	1	1	AH1-560B/AH1-730B		

Nastavení přepínačů el. desky – komunikační adresa

SW02_1	Význam nastavení adresy	0				Automatické nastavení adresy (výchozí)				Komunikační adresa jednotky	Centrální komunikační adresa pro centr. ovládání
		1				Manuální nastavení adresy					
SW02_2 ~ SW02_8	Komunikační adresa	[2]	[3]	[4]	[5]	[6]	[7]	[8]			
		0	0	0	0	0	0	0	0 (výchozí)	0 (výchozí)	
		0	0	0	0	0	0	1	1	1	1
		0	0	0	0	0	1	0	0	2	2
		0	0	0	0	0	1	1	1	3	3
		0	0	0	0	1	0	0	0	4	4
		0	0	0	0	1	0	1	1	5	5
		Atd. až 63 viz SM	Atd. až 63 viz SM
		1	0	0	0	0	0	0	0	0	64
		1	0	0	0	0	0	0	1	1	65
		1	0	0	0	0	0	1	0	2	66
		Atd. až 127 viz SM	Atd. až 127 viz SM

Nastavení kódu pro změnu způsobů ovládání kitu: 1 je zapnuto, 0 je vypnuto

SW1_1	Kontrolní metoda	[1]	[2]	Kontrolní metoda
SW1_2		0	0	Plán A
		0	1	Plán B
		1	0	Plán C
		1	1	Plán D
SW1_3	Rezerva	/	/	
SW1_4	Funkce Anti-cold air	0	Funkce Anti-cold air dostupná	
		1	Funkce Anti-cold air nedostupná	

Plán A: Řízení výkonu signálem 0-10 V / regulace vysokého (vytápění) a nízkého (chlazení) tlaku

Rozsah napětí DDC (V)	Výkon jednotky
0 až 1,0	0 % OFF
1,1 až 1,5	10 %
1,6 až 2,5	20 %
2,6 až 3,5	30 %
3,6 až 4,5	40 %
4,6 až 5,5	50 %
5,6 až 6,5	60 %
6,6 až 7,5	70 %
7,6 až 8,5	80 %
8,6 až 9,6	90 %
9,6 až 10	100 %

NENÍ NUTNÝ KABELOVÝ OVLADAČ

a) Pokud MaR poskytne AHU kitu signál 0-10 V, módy a signály ON/OFF, nemusí být připojen kabelový ovladač.

b) Pokud je k systému připojen kabelový ovladač Haier, má kabelový ovladač nejvyšší prioritu. Výsledkem je, že pokud je kabelový ovladač nastaven na OFF, budou signály z MaR do AHU kitu Haier neplatné. Když je kabelový ovladač zapnutý, nejprve upravte provozní režim a poté mohou být VZT jednotky ovládány signálem 0-10 V z MaR do AHU kitu Haier upravující výkon venkovní jednotky.

c) Pokud je připojen kabelový ovladač, může kabelový ovladač přímo ovládat motor ventilátoru VZT jednotky. Nebo řídicí deska poskytuje AHU kitu beznapěťový kontakt pro řízení rychlosti ventilátoru pro MaR nebo pro řídicí desku VZT jednotky napřímo. Pokud uživatelé chtějí použít k nastavení rychlosti ventilátoru kabelový ovladač, nastavte kabelový ovladač dle stupňů rychlosti ventilátoru VZT jednotky. Lze regulovat max. 3 rychlosti ventilátoru.

d) AHU kit poskytuje módový signál pro MaR nebo přímo pro řídicí desku VZT jednotky na přímé řízení VZT jednotky, např. MaR nebo VZt jednotka přijme signál na odmrazování, ventilátor VZT jednotky bude řízen.

e) Maximální vstupní rozsah napětí, který je od MaR, je 0-10V. Pokud napětí překročí 10 V, musí být vstup 10 V; pokud je menší než 0 V, musí být vstup 0 V. Maximální vstupní napětí nesmí překročit 10 V.

Plán B: Řízení výkonu signálem 0-10 V / změna cílové nastavené teploty

Rozsah napětí DDC (V)	Nastavená teplota (°C)	
	Chlazení	Vytápění
0 až 1,0	16	16
1,1 až 1,7	17	17
1,8 až 2,3	18	18
2,4 až 2,9	19	19
3 až 3,5	20	20
3,6 až 4,1	21	21
4,2 až 4,7	22	22
4,8 až 5,3	23	23
5,4 až 5,9	24	24
6 až 6,5	25	25
6,6 až 7,1	26	26
7,2 až 7,7	27	27
7,8 až 8,3	28	28
8,4 až 8,9	29	29
9 až 10	30	30

NENÍ NUTNÝ KABELOVÝ OVLADAČ

a) Pokud MaR poskytne AHU kitu signál 0-10 V, módy a signály ON/OFF, nemusí být připojen kabelový ovladač.

b) Pokud je k systému připojen kabelový ovladač Haier, má kabelový ovladač nejvyšší prioritu. Výsledkem je, že pokud je kabelový ovladač nastaven na OFF, budou signály z MaR do AHU kitu Haier neplatné. Když je kabelový ovladač zapnutý, nejprve upravte provozní režim a poté mohou být VZT jednotky ovládány signálem 0-10 V z MaR do AHU kitu Haier upravující výkon venkovní jednotky.

c) Pokud je připojen kabelový ovladač, může kabelový ovladač přímo ovládat motor ventilátoru VZT jednotky. Nebo řídicí deska poskytuje AHU kitu beznapěťový kontakt pro řízení rychlosti ventilátoru pro MaR nebo pro řídicí desku VZT jednotky napřímo. Pokud uživatelé chtějí použít k nastavení rychlosti ventilátoru kabelový ovladač, nastavte kabelový ovladač dle stupňů rychlosti ventilátoru VZT jednotky. Lze regulovat max. 3 rychlosti ventilátoru.

d) AHU kit poskytuje módivý signál pro MaR nebo přímo pro řídicí desku VZT jednotky na přímé řízení VZT jednotky, např. MaR nebo VZt jednotka přijme signál na odmrazování, ventilátor VZT jednotky bude řízen.

e) Maximální vstupní rozsah napětí, který je od MaR, je 0-10 V. Pokud napětí překročí 10 V, musí být vstup 10 V; pokud je menší než 0 V, musí být vstup 0 V. Maximální vstupní napětí nesmí překročit 10 V.

Plán C: Řízení dle teploty prostoru externím termostatem (on/off)

a) Je nutný kabelový ovladač Haier

b) Kabelový ovladač má nejvyšší prioritu. Pokud je kabelový ovladač vypnutý, nebude signál termostatu z VZT jednotky platný.

c) U této metody řízení je nezbytné nastavit provozní mód.

d) U této metody řízení, má AHU kit také výstup pro beznapěťový kontakt nebo silnoproudou elektřinu pro ovládání motoru ventilátorů VZT jednotky.

e) AHU kit poskytuje módomý signál pro MaR nebo přímo pro řídicí desku VZT jednotky na přímé řízení VZT jednotky, např. MaR nebo VZT jednotka přijme signál na odmrazování, ventilátor VZT jednotky bude řízen.

Plán D: Je nutný speciální kabelový ovladač Haier

a) AHU kit řídí VZT jednotku jako je zapnutí/vypnutí, nastavení teploty, nastavení rychlosti ventilátoru, provozní mód atd. (volitelné)

b) AHU kit poskytuje signál provozního módu do MaR nebo do řídicí desky VZT jednotky napřímo pro regulaci motoru ventilátoru VZT jednotky. Je nutné mít výstup buď beznapěťového kontaktu a nebo signál pro silnoproudou elektřinu.

c) nepřímá regulace (aktivace činnosti on/off kontaktem od MaR) výkonu dle nastavené a měřené teploty. Nastavení teploty pomocí nástěnného ovladače nebo Modbus protokolem.

Řízení motoru ventilátoru VZT jednotky

K nastavení rychlosti ventilátoru lze použít kabelový ovladač.

Kabelový ovladač může regulovat maximálně 3 rychlosti ventilátoru dle stupňů otáček ventilátoru.

Pokud je kabelový ovladač nastaven na 3 stupně, mohou být nastaveny Vys./Stř./Níz. otáčky ventilátoru. Řídicí deska AHU kitu může poskytnout dva typy signálu pro motor ventilátoru VZT jednotky:

a) Typ silové elektřiny Vys./Stř./Níz. otáčky a signál k zastavení ventilátoru.

b) Beznapěťový kontakt Vys./Stř./Níz. otáčky a signál k zastavení ventilátoru.

Pokud je kabelový ovladač nastaven na 2 stupně, mohou být nastaveny Vys./Níz. otáčky ventilátoru. Řídicí deska AHU kitu může poskytnout dva typy signálu pro motor ventilátoru VZT jednotky:

a) Typ silové elektřiny Vys./ Níz. otáčky a signál k zastavení ventilátoru.

b) Beznapěťový kontakt Vys./Níz. otáčky a signál k zastavení ventilátoru.

Pokud je kabelový ovladač nastaven na 1 stupeň, nemůže být regulován průtok vzduchu VZT jednotkou. Řídicí deska AHU kitu může poskytnout dva typy signálu pro motor ventilátoru VZT jednotky:

a) Typ silové elektřiny vysoké otáčky a signál k zastavení ventilátoru.

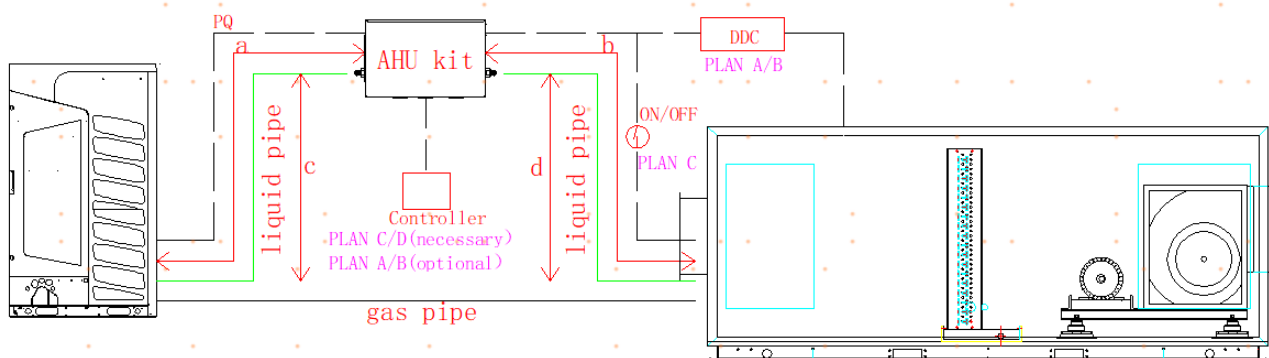
b) Beznapěťový kontakt vysoké otáčky a signál k zastavení ventilátoru.

Poznámka:

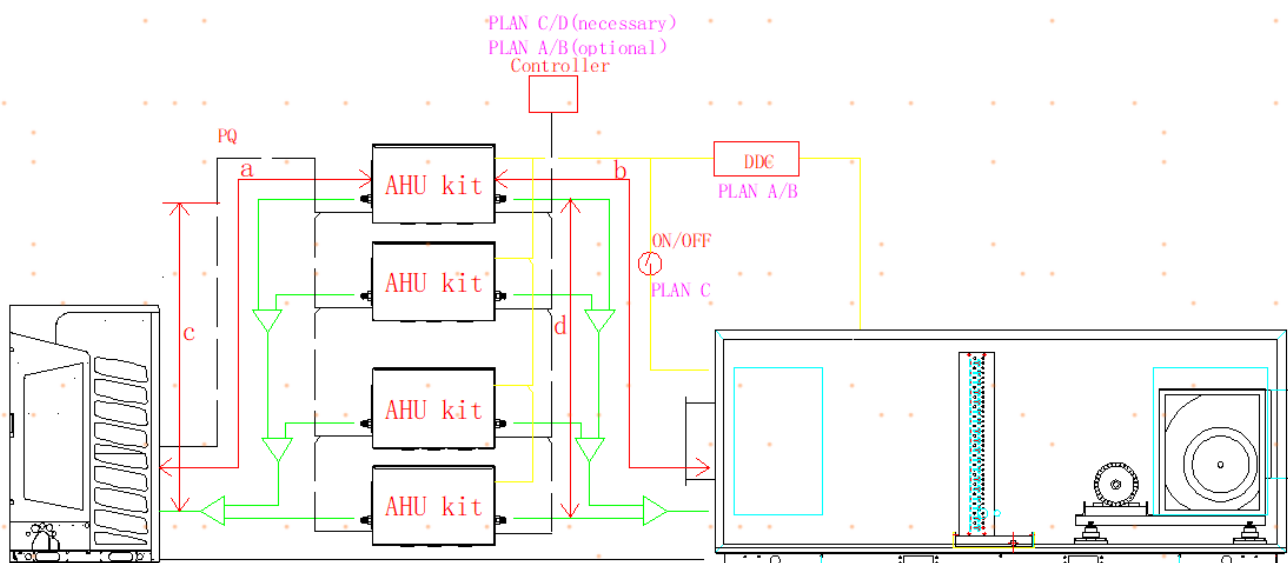
V případě výstupu silové elektřiny je nutné nejprve připojit relé před připojením k elektrickým zařízením.

Způsob připojení:

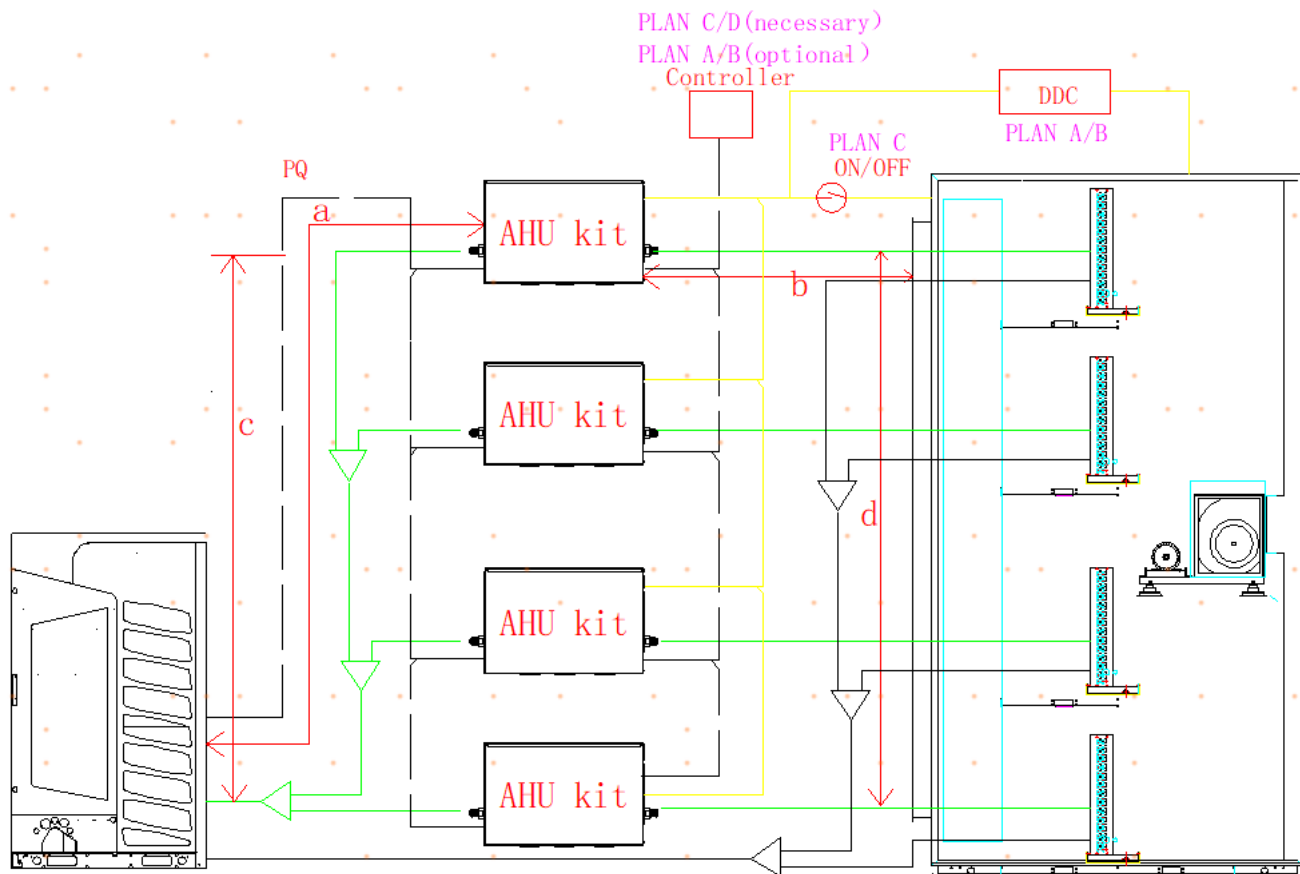
1. Jedna venkovní jednotka a jeden AHU box: Plán A nebo plán B nebo plán C nebo plán D



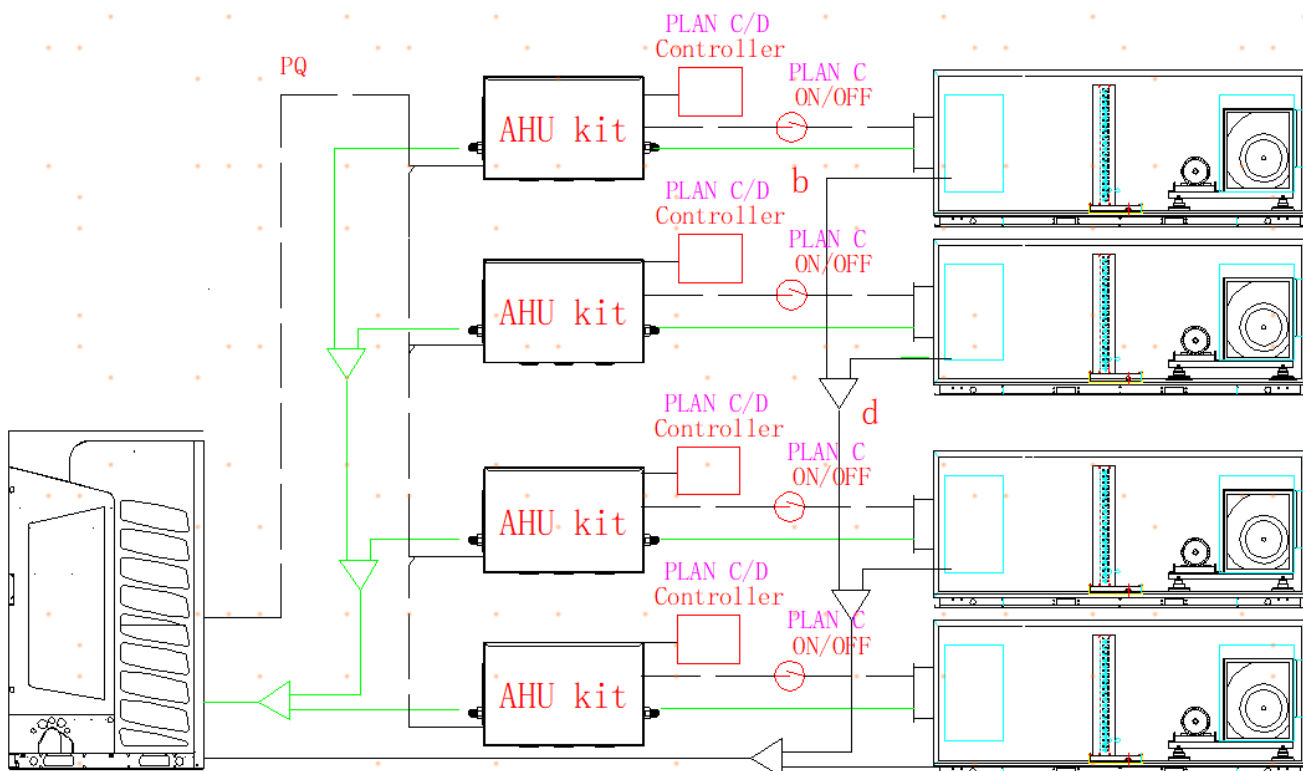
2. Jedna venkovní jednotka s více AHU boxy (VZT jednotka má jeden výměník/okruh): Plán A nebo plán B nebo plán C nebo plán D, maximální množství AHU boxů je 4.



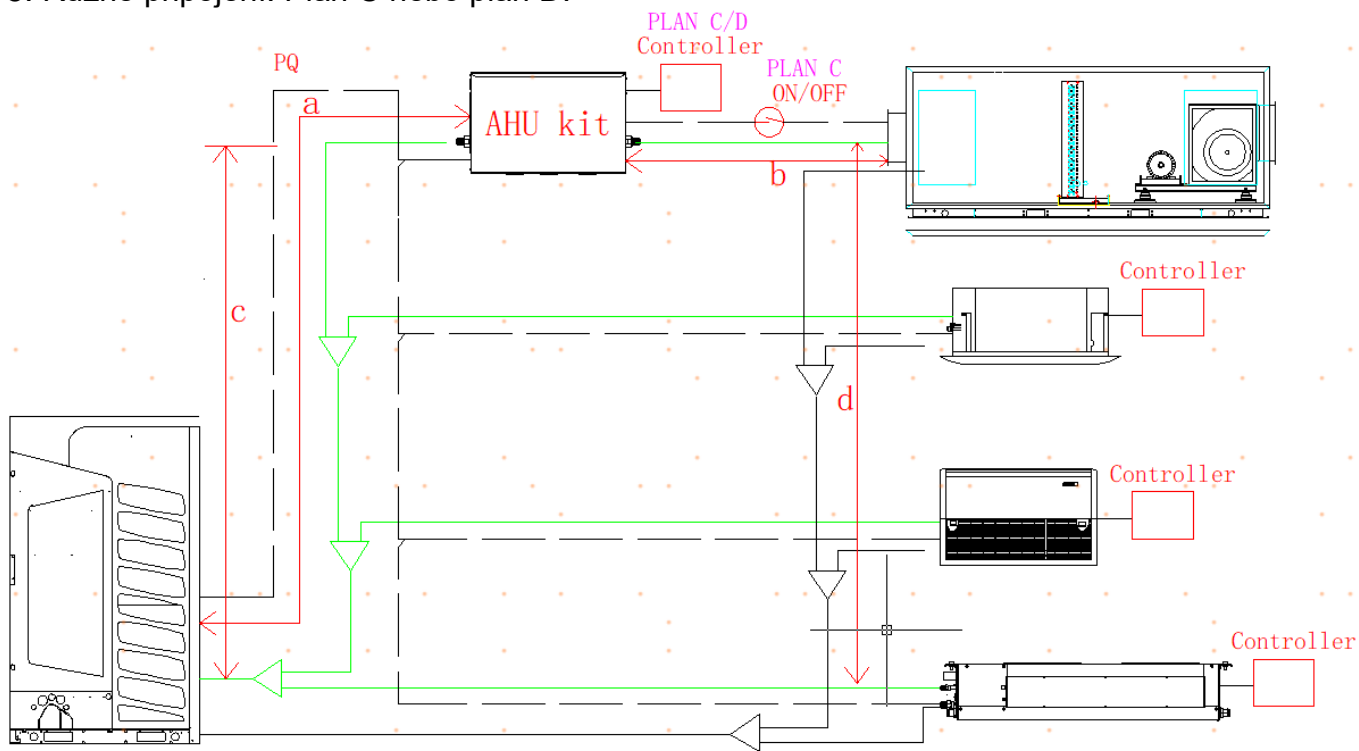
3. Jedna venkovní jednotka s více AHU boxy (VZT jednotka má více výměníků/okruhů):
 Plán A nebo plán B nebo plán C nebo plán D, maximální množství AHU boxů je 4.



4. Jedna venkovní jednotka s více AHU boxy (každá VZT jednotka má jeden výměník):
 Plán C nebo plán D a maximální množství AHU boxů je 4.

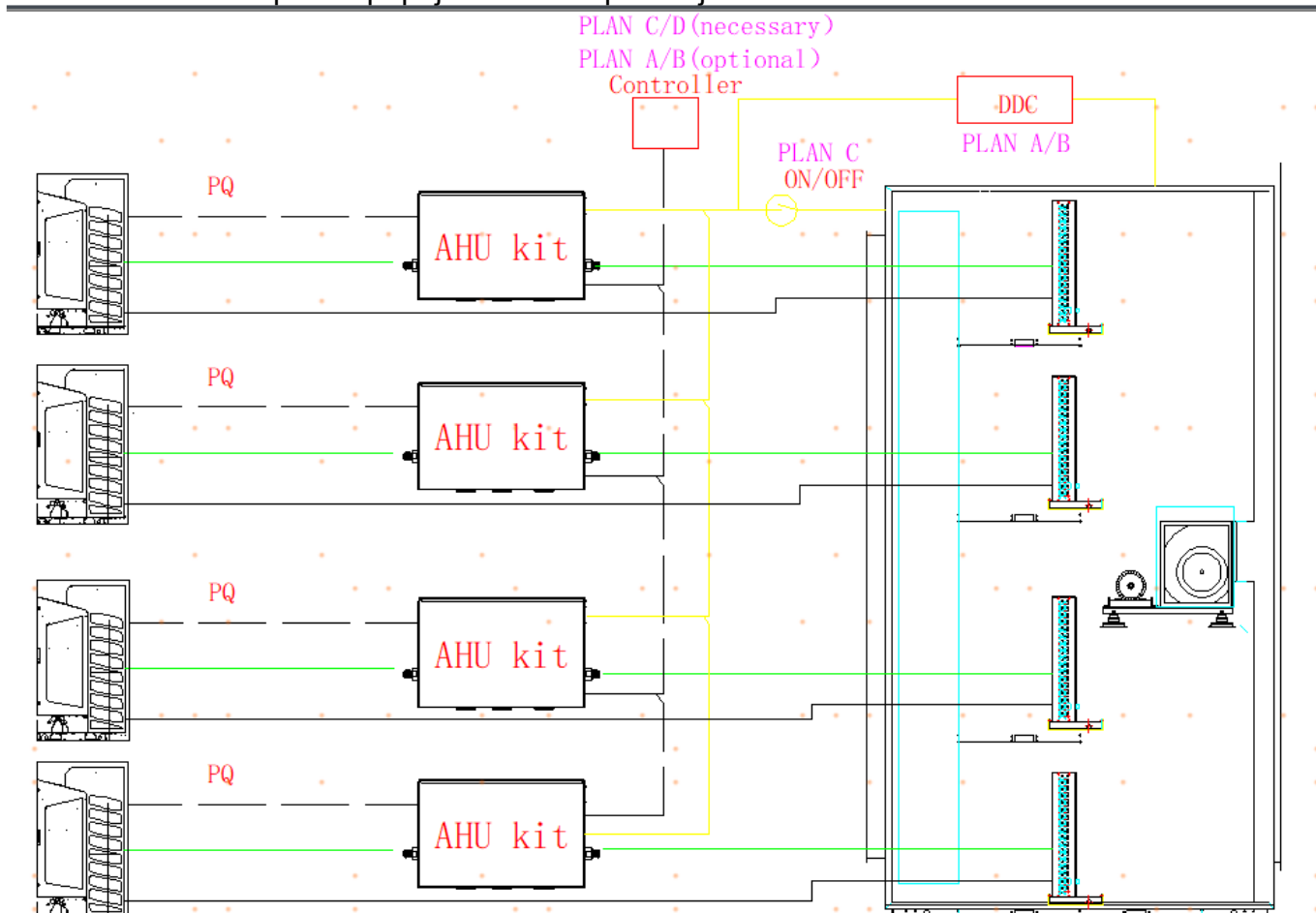


5. Různé připojení: Plán C nebo plán D.



6. Různé připojení (více venkovních jednotek s jednou VZT jednotkou, VZT jednotka má více výměníků/okruhů):

Poznámka: Tento způsob připojení se nedoporučuje.



Uvedení do provozu

1. Ujistěte se, že je kryt elektrorozvaděče AHU kitu dobře utěsněn.
2. Proveďte uvedení do provozu dle instalace a dle specifikace venkovní jednotky. Při nahození napájení, protože elektronický expanzní ventil začne spínat (otevřeno/zavřeno), může vše trvat okolo 20 sekund, což je normální.
3. Pokud dojde k chybě AHU kitu, bude kontrolka LED5 pravidelně blikat, podle doby blikání můžete zkontrolovat o jakou chybu se jedná. Viz tabulka níže

Provozní rozsah teploty vstupního vzduchu

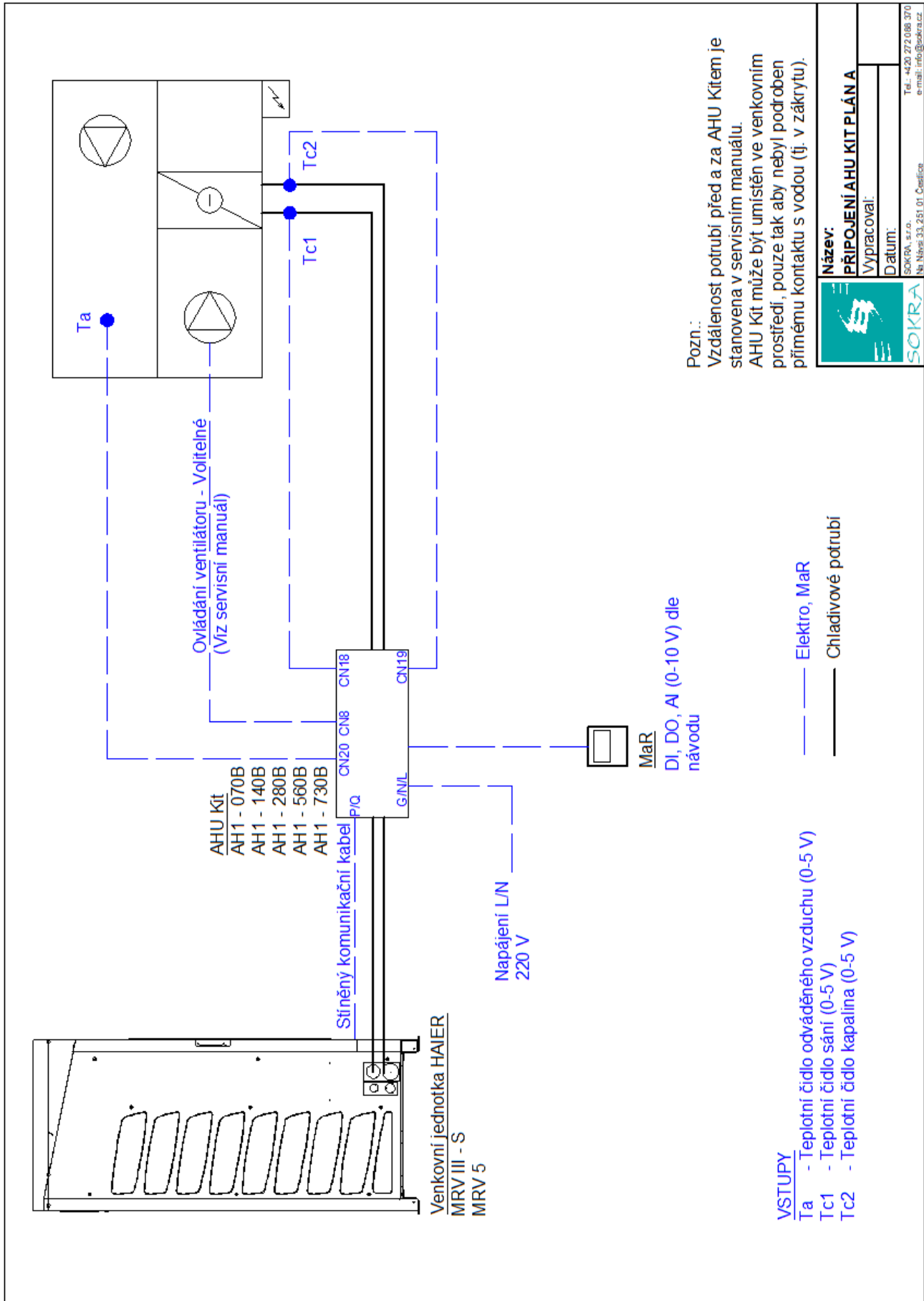
Chlazení	Max.	DB: 32°C WB: 23°C
	Min.	DB: 18°C WB: 14°C
Vytápění	Max.	DB: 27°C
	Min.	DB: 15°C

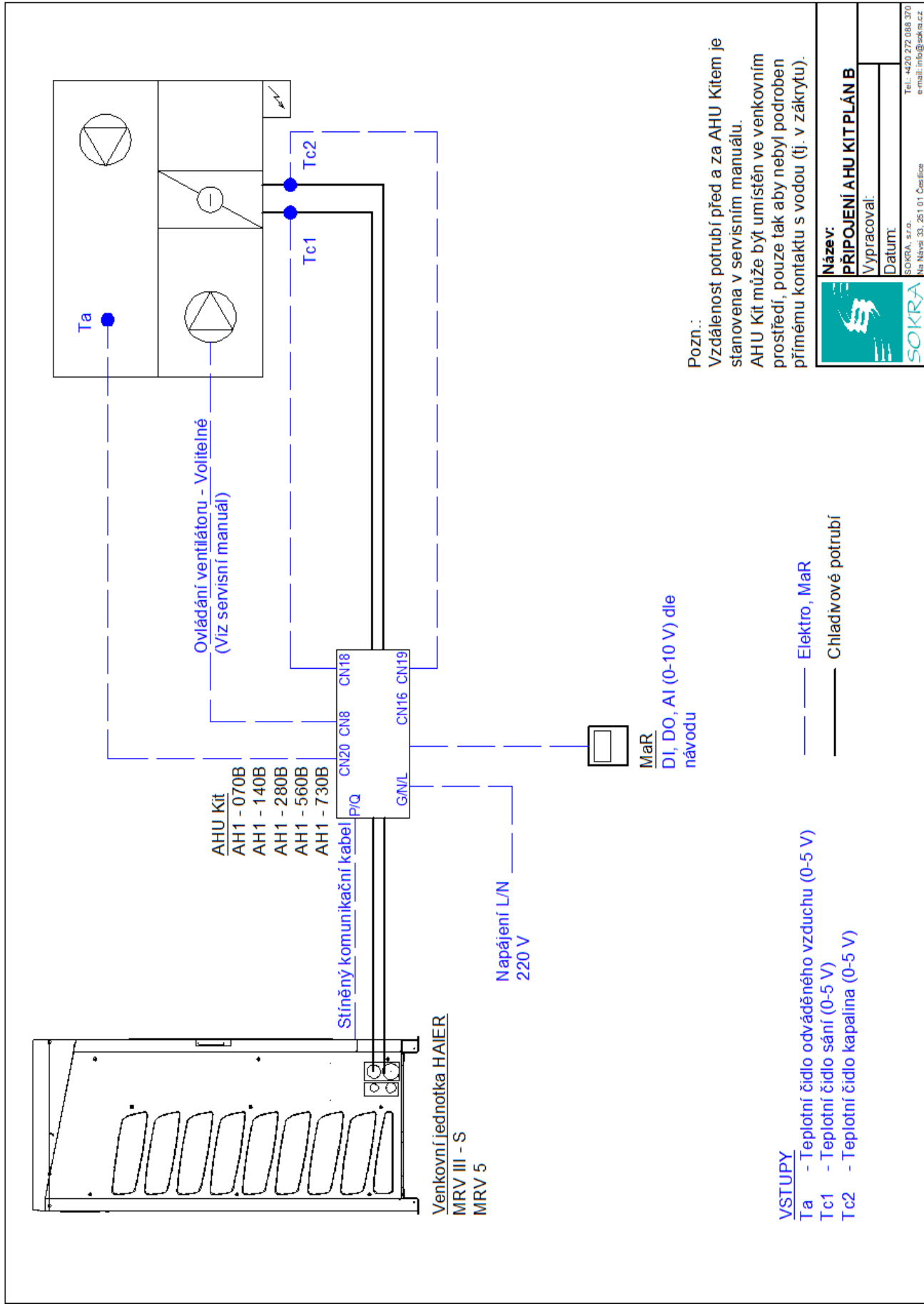
DB: teplota suchého teploměru

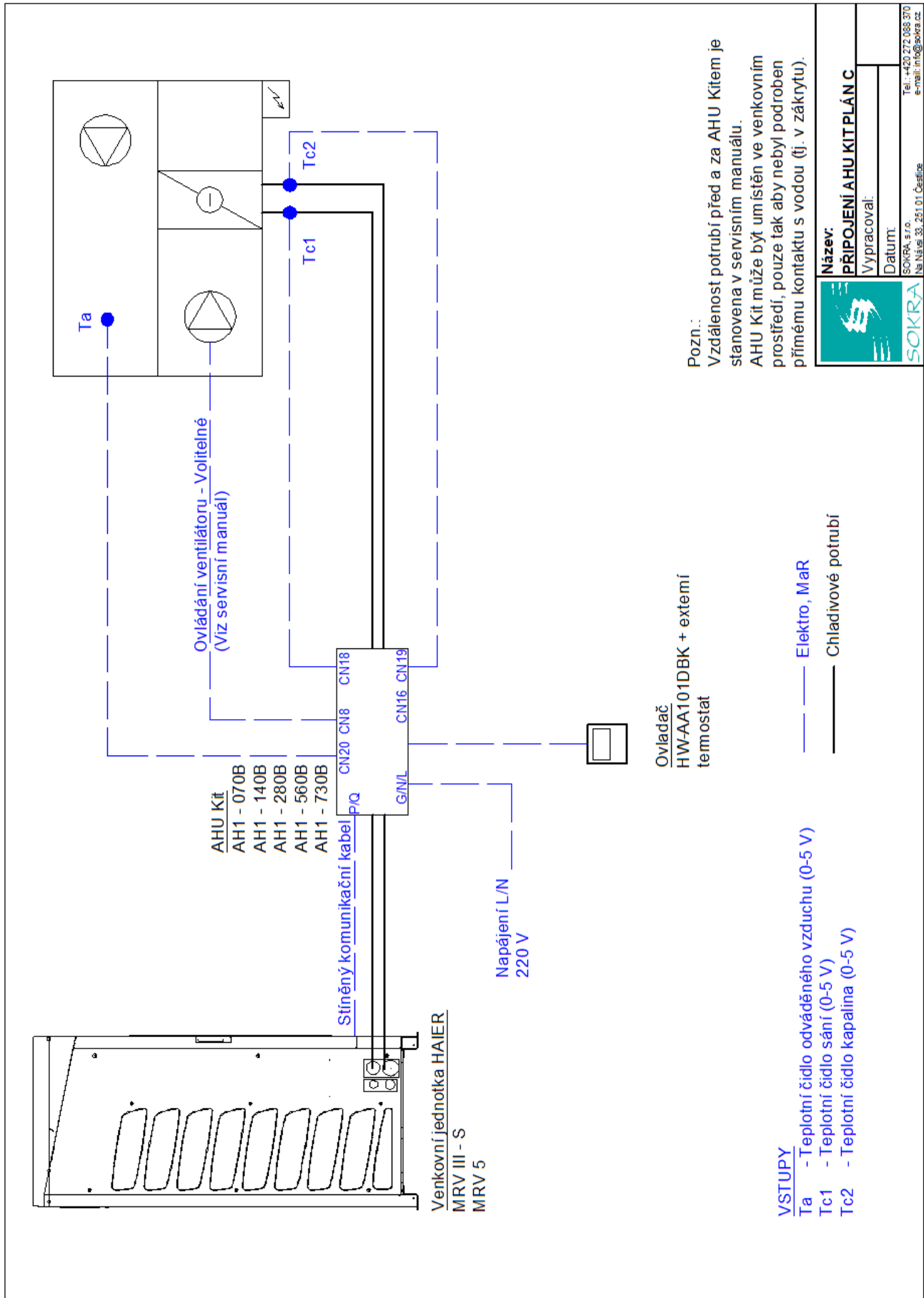
WB: teplota mokrého teploměru

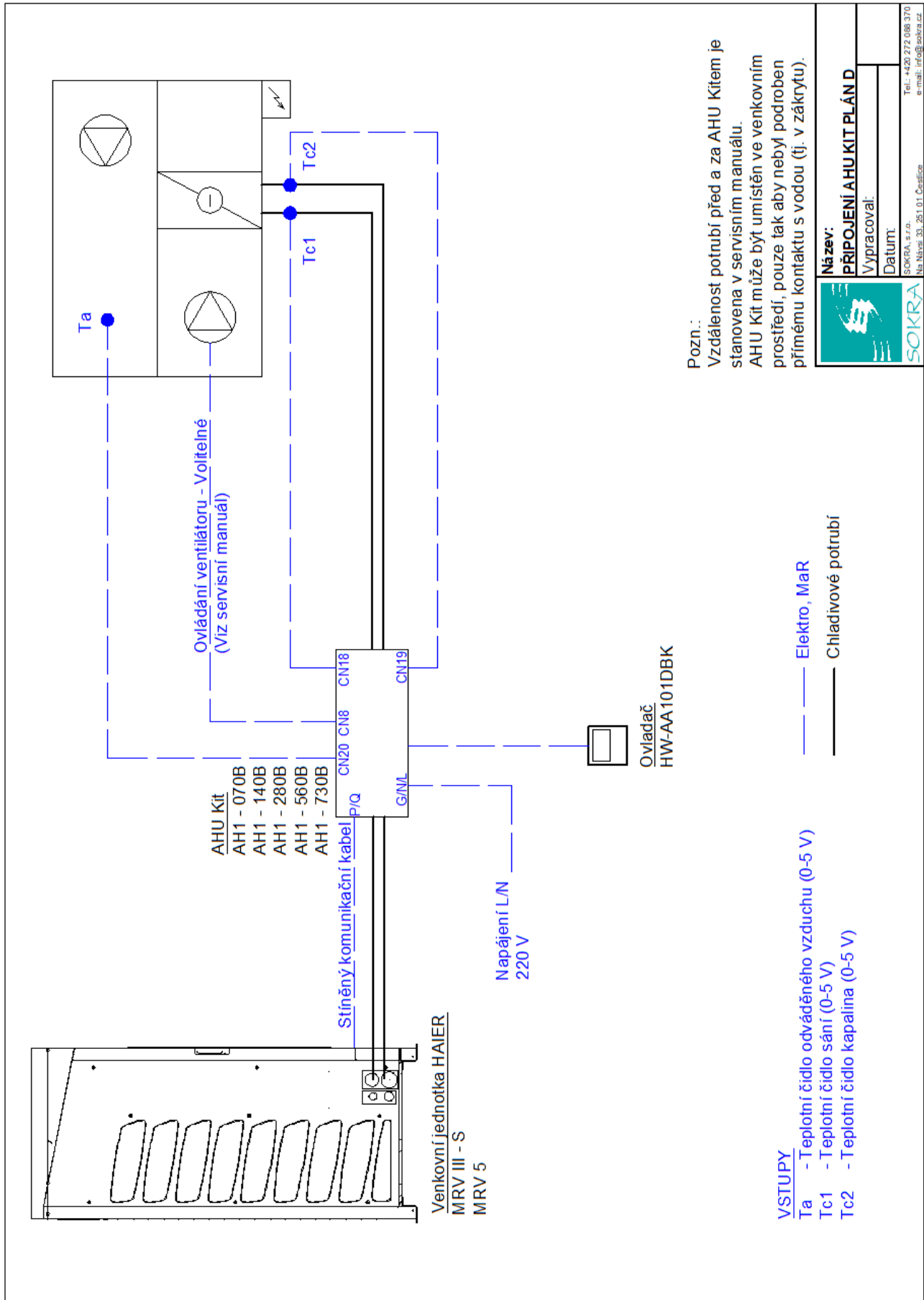
Číslo chyby	Obsah chyby
E1	Čidlo vnitřní teploty vzduchu Tai
E2	Čidlo vnitřní teploty potrubí Tc1
E3	Čidlo vnitřní teploty potrubí Tc2
E5	Chyba EEPROM
E6	Komunikace s venkovní jednotkou
E7	Komunikace s ovladačem
E9	Opakující se adresa vnitřní jednotky

Principiální schéma zapojení AHU Kitu









Dovozce do ČR:

sokra

Na Návsi 33, 251 01 Čestlice

Tel.: 272 088 370

Fax: 272 088 371

e-mail: info@sokra.cz

internet: <http://www.sokra.cz>

Váš prodejce:

