


Přehled typů

Typ	Výstupní signál
01RT-1B-0	Pt1000
01RT-1C-0	Ni1000
01RT-1D-0	Ni1000TK5000
01RT-1F-0	NTC1k8
01RT-1L-0	NTC10k (10k2)
01RT-1M-0	NTC10k Pre (10k3)
01RT-1Q-0	NTC20k

Technická data

Elektrická data	Elektrické připojení	Pružinové řadové svorky 0.5...1.5 mm ²
	Kabelový vstup	Otvory pro vedení na zadní straně (pro zapojení pod omítku) a horní/spodní straně (pro zapojení na stěnu)
Funkční data	Výstupní signál pasivní teploty	Pt1000 Ni1000 Ni1000TK5000 NTC1k8 NTC10k (10k2) NTC10k Pre (10k3) NTC20k
	Použití	Vzduch
Data měření	Měřené hodnoty	Teplota
	Měřicí rozsah teploty	0...50°C [30...120°F]
	Přesnost pasivní teploty	Pasivní čidla v závislosti na použitém typu Pt.. : třída B, ±0.3°C @ 0°C [±0.5°F @ 32°F] Ni.. : ±0.4°C @ 0°C [±0.7°F @ 32°F] NTC1k8 : ±0.5°C @ 25°C [±0.9°F @ 77°F] NTC.. : ±0.2°C @ 25°C [±0.35°F @ 77°F]
	Měřicí proud	Pt1000: <0.3 mA @ 0°C [32°F] Ni1000 (JCI): <5 mA @ 21°C [70°F] Ni1000TK5000: <0.3 mA @ 0°C [32°F] NTC1k8: <0.1 mA @ 25°C [77°F] NTC10k (10k2): <2 mA @ 25°C [77°F] NTC10k Pre (10k3): <2.7 mA @ 25°C [77°F] NTC20k: <0.5 mA @ 25°C [77°F]
	Časová konstanta τ (63%) v místnosti	Typicky 360 s
	Faktor vazby na zeď	35 %
Materiály	Pouzdro	Bílá, RAL 9003

Bezpečnostní data	Vlhkost okolí	Max. 95% r.v., nekondenzační
	Okolní teplota	0...50°C [30...120°F]
	Skladovací teplota	-20...60°C [-5...140°F]
	Ochranná třída IEC/EN	III ochranné velmi nízké napětí (PELV)
	Prohlášení o shodě EU	CE označení
	Certifikace IEC/EN	IEC/EN 60730-1 a IEC/EN 60730-2-9
	Stupeň krytí IEC/EN	IP30
	Standard kvality	ISO 9001

Bezpečnostní pokyny

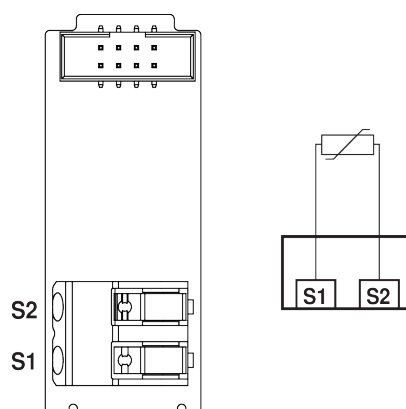

Přístroj byl navržen pro použití ve stacionárních topných, ventilačních a klimatizačních systémech a nesmí být používán mimo specifikovanou oblast použití. Neoprávněné úpravy jsou zakázány. Produkt nesmí být používán ve spojení s jakýmkoli zařízením, které v případě poruchy může ohrozit lidi, zvířata nebo majetek. Před instalací se ujistěte, že je odpojeno veškeré napájení. Nepřipojujte se k živému/běžícímu zařízení. Instalaci smí provádět pouze vyškolené osoby. Během instalace musí být dodrženy všechny platné zákonné a lokální předpisy pro instalaci. Přístroj obsahuje elektrické a elektronické součásti a nesmí být likvidován jako domovní odpad. Je třeba respektovat místní předpisy a aktuálně platnou legislativu.

Poznámky

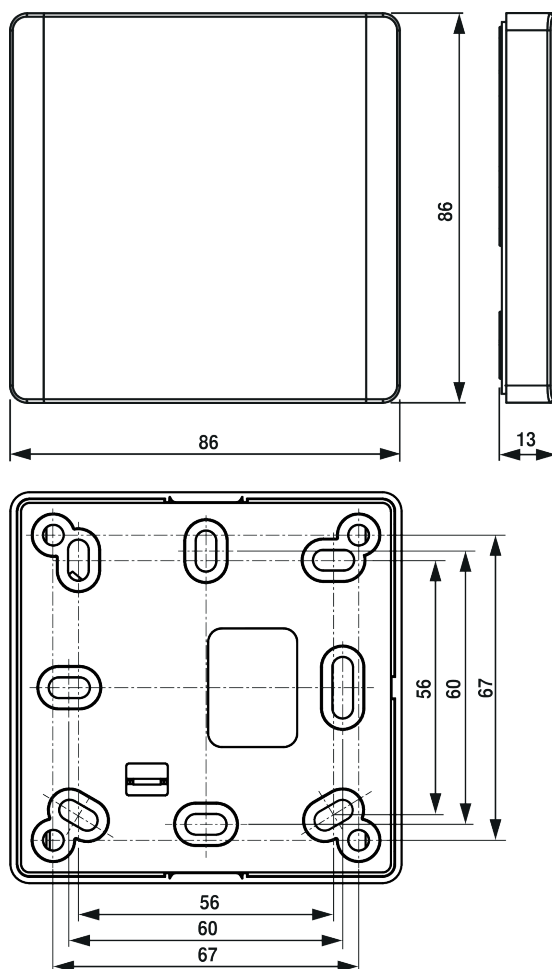
Obecné poznámky ohledně čidel Vzhledem k samovolnému zahřívání se 2vodičovými pasivními čidly, proud na napájecím vodiči ovlivňuje přesnost měření. Napájecí proud by proto neměl být vyšší než hodnoty měřeného proudu uvedené v tomto datovém listu. Při použití dlouhých přípojovacích kabelů (v závislosti na použitém průřezu) je třeba vzít v úvahu odpor kabelů. Čím nižší je impedance použitého čidla, tím větší je účinek odporu vedení na měření, protože generuje offset.

Rozsah dodávky

Šrouby

Schéma zapojení


Rozměry



Typ	Hmotnost
01RT-1B-0	0.048 kg
01RT-1C-0	0.048 kg
01RT-1D-0	0.048 kg
01RT-1F-0	0.048 kg
01RT-1L-0	0.048 kg
01RT-1M-0	0.048 kg
01RT-1Q-0	0.048 kg