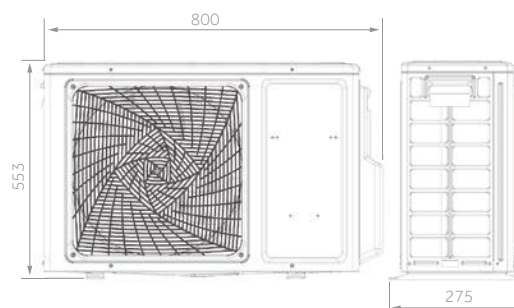
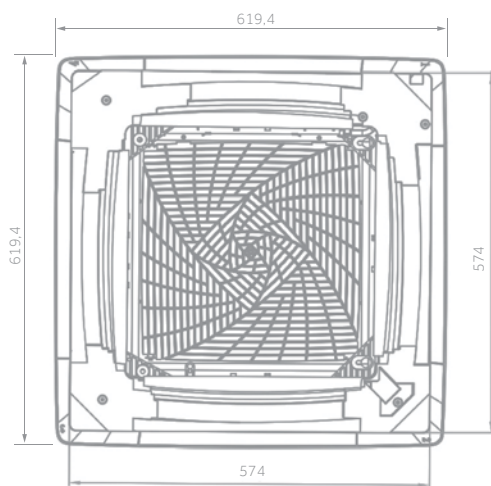


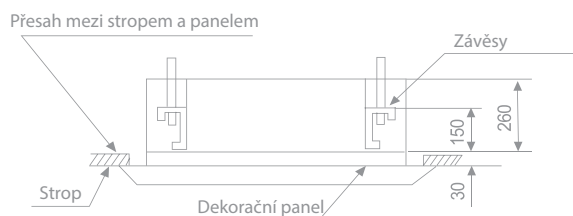
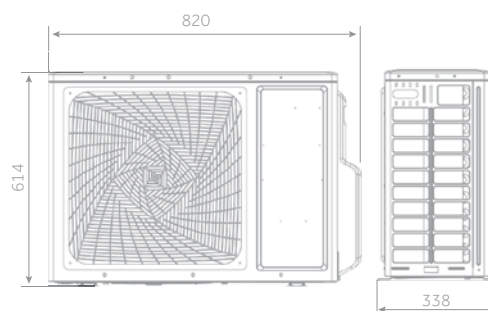


AB35 - AB50

1U35



1U50



3.5 kW

5.0 kW

Komerční jednotky R32

KAZETOVÉ MINI NEW

Haier

2.5 kW

3.5 kW

4.2 kW

OVLADAČ VOLITELNÝ



Tichý provoz

Individuální nastavení
směrových lamel

Wi-Fi

Přívod čerstvého
vzduchuBeznapěťový
kontakt

- Tichý provoz
- WiFi ovládání standard (hOn)
- Připojení přívodu čerstvého vzduchu do místnosti (max. 20 % z jmenovitého průtoku vzduchu jednotky. Více než 20% má za následek pokles výkonu jednotky).
- Beznapěťový kontakt On/Off

Vnitřní jednotka	Model	AB35S2SC2FA-1	AB50S2SC2FA-1
Venkovní jednotka	Model	1U35S2SM1FA-2	1U50S2SJ2FA
Souprava	Model	HBU-35S2C1/R3(DB)	HBU-50S2C1/R3(DB)
Technická specifikace			
Chladicí výkon	nom (min-max) kW	3,50 (0,90-4,50)	5,00 (1,80-5,80)
Topný výkon	nom (min-max) kW	4,00 (1,00-4,80)	5,50 (2,00-6,50)
Příkon při chlazení	nom (min-max) kW	1,06 (0,28-1,80)	1,53 (0,55-2,00)
Příkon při vytápění	nom (min-max) kW	1,08 (0,28-1,80)	1,52 (0,60-2,00)
Energetická účinnost	EER	W/W	3,31
	COP	W/W	3,71
Výkon chlazení pdesign	35 °C	kW	3,50
Výkon vytápění	(-10 °C)	kW	3,00
Energetická účinnost sezónní	SEER		6,10 (A++)
	SCOP		3,80 (A)
Potřeba energie na chlazení		kWh/rok	222
Potřeba energie na vytápění		kWh/rok	1427
Vnitřní jednotka			
Napájení		f/V/Hz	1/220-240/50/60
Průtok vzduchu	(Vys./Stř./Níz./S.Níz.)	m ³ /h	620/520/450/350
Hladina aku. výkonu Lw		dB	52
Hladina aku. tlaku Lw		dB(A)	55
Provozní rozměry	ŠxHxV	mm	36/33/30/27
Přepravní rozměry	ŠxHxV	mm	570x570x260
Provozní / přepravní hmotnost		kg	718x680x380
Panel	Model		18,5/22,0
Provozní rozměry	panel		PB-620KB
Přepravní rozměry	panel		620x620x60
Provozní / přepravní hmotnost	panel		660x660x115
Venkovní jednotka			
Napájení		f/V/Hz	1/220-240/50
Napájecí kabel (do venkovní j.)		N x mm ²	1/220-240/50
Komunikační kabel k vnitřní j.		N x mm ²	3 x 1,5
Hladina aku. výkonu Lw	Vys.	dB	4 x 1,0
Hladina aku. tlaku Lp (1m)	Vys.	dB(A)	61
Provozní proud chlazení/vytápění	Max	A	63
Startovací proud chlazení/vytápění	Max	A	48
Provozní rozměry	ŠxHxV	mm	8,0
Přepravní rozměry	ŠxHxV	mm	9,5
Provozní / přepravní hmotnost		kg	2,0
Typ kompresoru			800x275x553
Instalace			820x338x614
Chladivo			908x405x625
Kapalinové potrubí	Ø	mm (palec)	993x413x685
Sací potrubí	Ø	mm (palec)	30,0/32,9
Max. délka potrubí bez doplnění chladiva		m	2° rotační inverter (Twin)
Max. délka potrubí		m	R32
Max. převýšení vnitřní / venkovní j.		m	R32
Předplněné množství chladiva		kg	6,35 (1/4)
Doplnění chladiva		g/m	9,52 (3/8)
Provozní teploty chlazení (IN/OUT)	min-max	°C	12,70 (1/2)
Provozní teploty vytápění (IN/OUT)	min-max	°C	7
			15
			0,78
			0,95
			20
			20
			21-35°C/-20-43°C
			10-27°C/-20-24°C