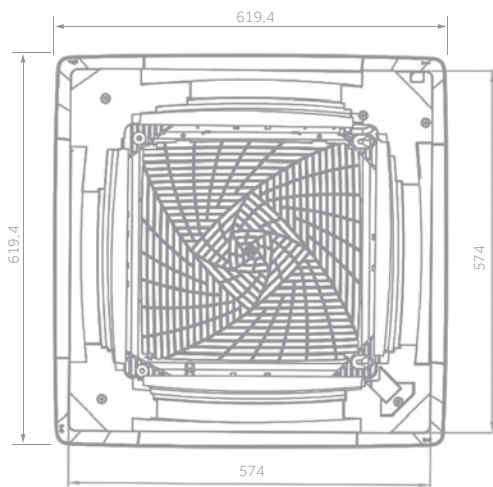
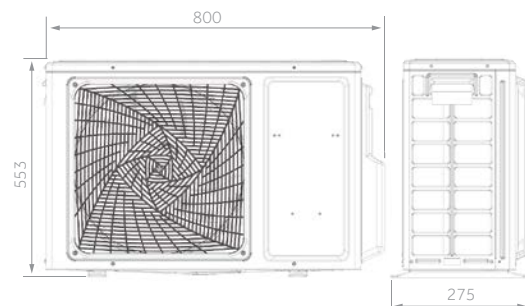




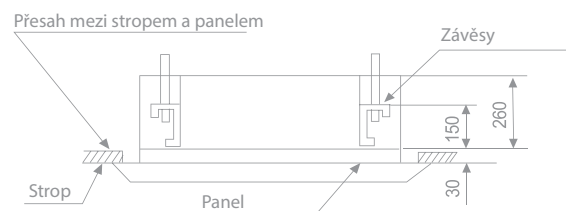
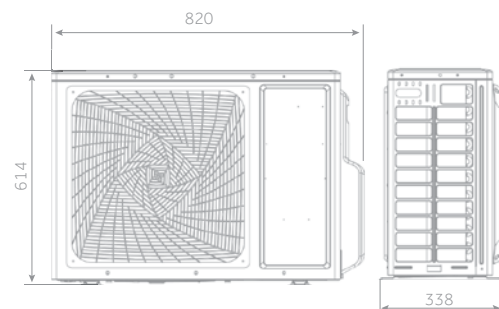
AB35 - AB50



1U35



1U50



3.5 kW

5.0 kW



Tichý provoz



4 nezávisle nastavitelné lamely



Wi-Fi volitelně



Přívod čerstvého vzduchu



beznapěťový On/Off kontakt

- Tichý provoz
- WiFi ovládání volitelně
- Připojení přívodu čerstvého vzduchu do místnosti (max. 20 % z jmenovitého průtoku vzduchu jednotky. Více než 20% má za následek pokles výkonu jednotky).
- Beznapěťový kontakt On/Off

VNITŘNÍ JEDNOTKA	Model		AB35S2SC2FA	AB50S2SC2FA
VENKOVNÍ JEDNOTKA	Model		1U35S2SM1FA	1U50S2S2J2FA
SOUPRAVA	Model		HBU-35S2C/R3(DB)	HBU-35S2C/R3(DB)
<b>Technická specifikace</b>				
Chladicí výkon	nom (min-max)	kW	3,5 (0,9-4,5)	5,0 (1,8-5,8)
Topný výkon	nom (min-max)	kW	4,0 (1,0-4,8)	5,5 (2,0-6,5)
Topný výkon, -7°C	nom (min-max)	kW		
Příkon při chlazení	nom (min-max)	kW	1,06 (0,28-1,8)	1,53 (0,55-2,0)
Příkon při vytápění	nom (min-max)	kW	0,99 (0,28-1,8)	1,52 (0,60-2,0)
Energetická účinnost	EER	w/w	3,31	3,26
	COP	w/w	3,71	3,42
Chladicí výkon Pdesign	35°C	kW	3,5	5,0
Topný výkon Pdesign	(-10°C)	kW	3,0	4,0
Energetická účinnost sezónní	SEER		6,1 (A++)	6,1 (A++)
	SCOP		3,8 (A)	3,8 (A)
Potřeba energie na chlazení		kWh/rok	222	363
Potřeba energie na vytápění		kWh/rok	1427	1932
<b>Vnitřní jednotka</b>				
Napájení		f/V/Hz	1/220-240/50	1/220-240/50
Průtok vzduchu	Vys. / Stř. / Niz.	m³/h	620/520/450	700/600/500
Odvlhčovací výkon		L/h	1,0	2,2
Hladina aku. výkonu chlazení Lw		dB	52	55
Hladina aku. výkonu vytápění Lw		dB	52	55
Hladina aku. tlaku chlazení Lp		dB(A)	36/33/30/27	42/37/35/31
Hladina aku. tlaku vytápění Lp		dB(A)	36/33/30/27	42/37/35/31
Provozní rozměry	D x Š x V	mm	570x570x260	570x570x260
Provozní hmotnost		kg	18,5	19
<b>Panel</b>				
Provozní rozměry	Model		PB-620KB	PB-620KB
Provozní rozměry	D x Š x V	mm	620x620x60	620x620x60
Provozní hmotnost		kg	2,8	2,8
<b>Venkovní jednotka</b>				
Napájení		f/V/Hz	1/220-240/50	1/220-240/50
Hladina aku. výkonu Lw	Vys.	dB	61	63
Hladina aku. tlaku Lp 1 m	Vys.	dB(A)	48	51
Proudový odběr	max	A	7,2	10,9
Provozní rozměry	L x P x H	mm	800x280x550	820x338x614
Provozní hmotnost		kg	31,5	37,8
Typ kompresoru			Rotací Inverter	2° rotační Inverter
Výrobce kompresoru			Hitachi	Mitsubishi
<b>Chladivové potrubí</b>				
Chladivo			R32	R32
Kapalinové potrubí Ø	Ø	mm	6,35	6,35
Sací potrubí Ø	Ø	mm	9,52	12,7
Max. délka potrubí bez doplnění chladiva		m	7	7
Max. délka potrubí		m	15	25
Max. převýšení vnitř. a ven. jednotky		m	10	15
Množství předplněného chladiva		kg	0,94	0,95
Tuny ekvivalentu CO2		kg/tCO²EQ	0,63	0,64
Doplnění chladiva		g/m	20	20
Provozní teploty chlazení	min-max	°C	21+35°C (in) / -20+43°C (out)	21+35°C (in) / -20+43°C (out)
Provozní teploty vytápění	min-max	°C	10+27°C (in) / -20+24°C (out)	10+27°C (in) / -20+24°C (out)



FOTO PANELU BEZ SENZORU



7.1 kW

10.5 kW

12.5 kW

14.0 kW

15.0 kW

OVLADAČ VOLITELNÝ

PANEL VOLITELNÝ



Tichý provoz



8 směrů přívodu vzduchu (kruhový)



Wi-Fi volitelně



Přívod čerstvého vzduchu



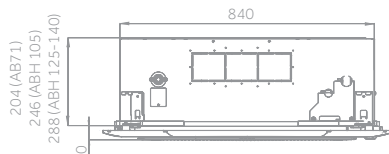
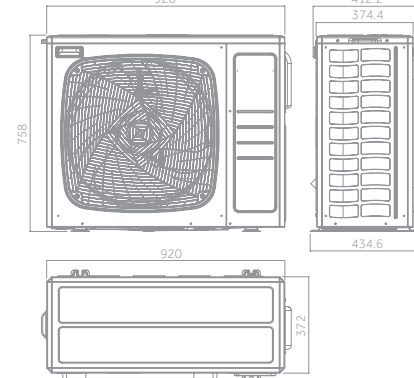
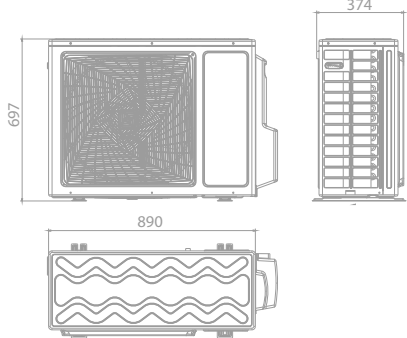
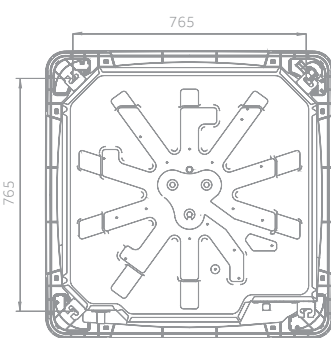
Pohybový senzor volitelně

- Tichý provoz
- 8 směrů přívodu vzduchu
- WiFi ovládání volitelně
- Připojení přívodu čerstvého vzduchu do místnosti (max. 20 % z jmenovitého průtoku vzduchu jednotky. Více než 20% má za následek pokles výkonu jednotky).

AB71 - ABH105 - ABH125 - ABH140

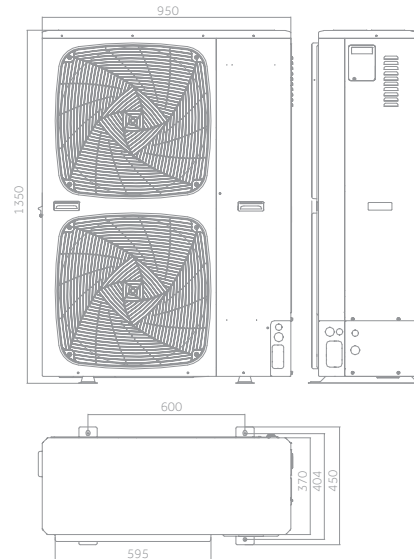
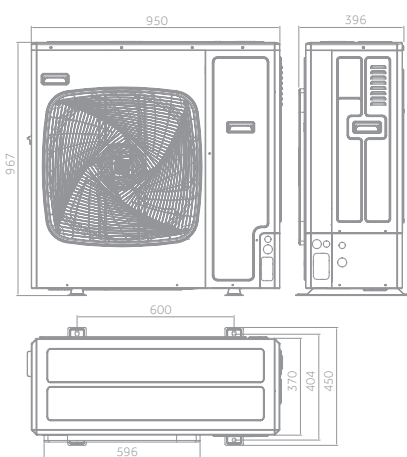
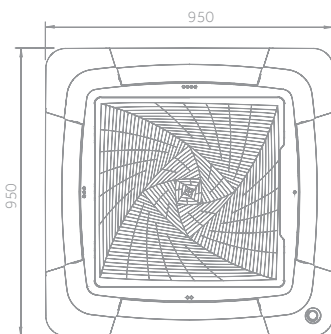
1U71

1U105



1U125

1U140 - 1U160



7.1 kW

10.5 kW

12.5 kW

14.0, 15.0 kW

VNITŘNÍ JEDNOTKA		Model	AB71S2SG1FA	ABH105H1ERG	ABH105H1ERG	ABH125K1ERG	ABH125K1ERG	ABH125K1ERG	ABH125K1ERG
PANEL		Model bez senzoru	PB-950KB						
PANEL		Model vč. senzoru	PB-950MB						
VENKOVNÍ JEDNOTKA		Model	1U71S2SR2FA	1U105S2SS1FA	1U105S2SS1FB	1U125S2SN1FA	1U125S2SN1FB	1U125S2SN2FA	1U125S2SN2FB
<b>Technická specifikace</b>									
Chladicí výkon	nom (min-max)	kW	7.1 (2.0 - 7.3)	9.2 (2.5 - 10.0)	9.2 (2.5 - 10.0)	12.0 (2.4-12.7)	12.1 (2.4-12.7)	12.3 (3.0-13.0)	12.4 (3.0-13.0)
Topný výkon	nom (min-max)	kW	8.0 (2.5 - 8.0)	10.2 (3.0 - 10.5)	10.2 (3.0 - 11.0)	12.3 (1.8-13.0)	12.4 (1.8-13.0)	12.7 (3.5-13.5)	12.8 (3.5-13.5)
Příkon při chlazení	nom (min-max)	kW	2.20 (0.5 - 2.6)	3.12 (0.5 - 4.0)	3.12 (0.5 - 4.0)	4.3 (0.3-5.6)	4.2 (0.3-5.6)	4.84 (1.0-6.0)	4.81 (1.0-6.0)
Příkon při vytápění	nom (min-max)	kW	1.91 (0.5 - 2.6)	2.91 (0.5 - 4.0)	2.91 (0.5 - 4.0)	3.8 (0.3-5.6)	3.7 (0.3-5.6)	4.44 (1.0-6.0)	4.41 (1.0-6.0)
Energetická účinnost	EER		3.23	3.0	3.0	2.64	2.64	2.54	2.58
	COP		3.72	3.5	3.5	3.08	3.08	2.86	2.93
Výkon chlazení Pdesign	(35°)	kW	7.1	9.2	9.2	12.1	12.1	12.3	12.4
Výkon vytápění Pdesign	(-10°)	kW	5	7	6	8.3	8.3	8.3	8.3
Energetická účinnost sezónní	SEER		6.1 (A++)	5.9 (A+)	5.9 (A+)	5.9	5.9	5.68	5.71
	SCOP		3.8 (A)	3.8 (A)	3.8 (A)	3.7	3.7	3.93	3.96
Potřeba energie na chlazení		kWh/rok	406	555	555	719	719	740	736
Potřeba energie na vytápění		kWh/rok	1831	2780	2136	3100	3100	3032	3003
<b>Vnitřní jednotka</b>									
Napájení		f-V-Hz	1/220-240/50/60						
Průtok vzduchu	Vys. / Stř. / Níz.	m <sup>3</sup> /h	1260/1070/820/680	1680/1530/1320/1190	1680/1530/1320/1190	1950/1600/1440/1200	1950/1600/1440/1200	1950/1600/1440/1200	1950/1600/1440/1200
Hladina aku. výkonu Lw		dB	55	62	63	64	64	64	64
Hladina aku. tlaku Lp	1 m	dB(A)	42/40/38/35	45/42/38/34	45/42/38/34	47/44/38/34	47/44/38/34	47/44/38/34	47/44/38/34
Provozní rozměry	D x Š x HV	mm	840x840x204	840x840x246	840x840x246	840x840x288	840x840x288	840x840x288	840x840x288
Provozní hmotnost		kg	27	31	31	32	32	32	32
Rozměry panelu	D x Š x HV	mm	950x950x50	950x950x50	950x950x50	950x950x50	950x950x50	950x950x50	950x950x50
Hmotnost panelu		kg	6.5	6.5	6.5	6.5	6.5	6.5	6.5
<b>Venkovní jednotka</b>									
Napájení		f-V-Hz	1/220-240/50	1/220-240/50/60	3/380-415/50/60	1/220-240/50/60	3/380-415/50/60	1/220-240/50/60	3/380-415/50/60
Hladina aku. výkonu Lw		dB	67	66	68	69	69	72	72
Hladina aku. tlaku Lp	1 m	dB(A)	54	53	54	52	55	58	58
Provozní rozměry	D x Š x HV	mm	890x353x697	920x372x760	920x372x760	965x950x370	965x950x370	965x950x370	965x950x370
Provozní hmotnost		kg	45	65	61	82	83	89	90
Typ kompresoru			2° rotační Inverter						
Výrobce kompresoru			Mitsubishi	Mitsubishi	Mitsubishi	Mitsubishi	Mitsubishi	Mitsubishi	Mitsubishi
<b>Instalace</b>									
Chladivo			R32	R32	R32	R32	R32	R32	R32
Kapalinové potrubí Ø		mm	9.52	9.52	9.52	9.52	9.52	9.52	9.52
Sací potrubí Ø		mm	15.88	15.88	15.88	15.88	15.88	15.88	15.88
Max. délka potrubí bez doplnění chladiva		m	10	30	30	30	30	10	10
Max. délka potrubí		m	50	50	50	50	50	70	70
Množství předpln. chladiva		kg	1.3	1.5	1.7	2	2	2.3	2.3
Max. převýšení vnitř. a ven. j.		m	30	30	30	30	30	30	30
Tuny ekvivalentu CO <sub>2</sub>		kg/tCO <sub>2</sub> EQ	0.88	0.87	0.87	1.3	1.3	1.5	1.5
Doplnění chladiva		g/m	45	45	45	45	45	45	45
Provozní teploty chlazení	min-max	°C	-10°C - 46°C						
Provozní teploty vytápění	min-max	°C	-15°C - 24°C						

Pozn.: Data jednotek 1U125S2SN2FA / FB se mohou měnit dle aktuálního vývoje a dostupnosti.





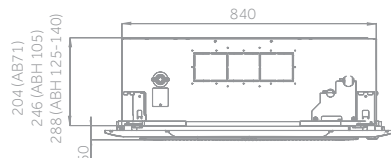
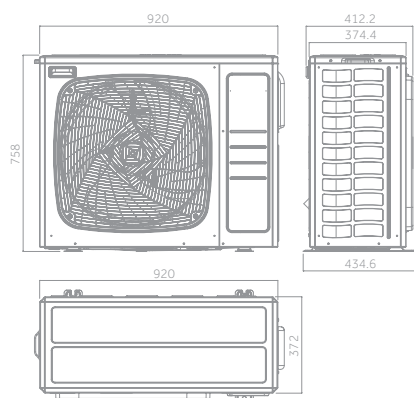
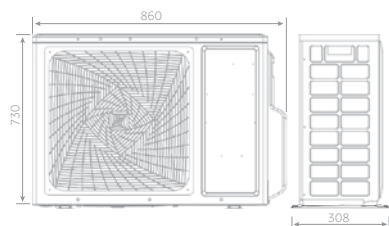
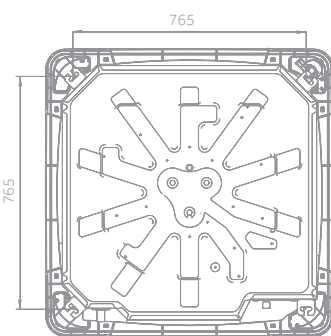
FOTO PANELU VČ. SENZORU



AB71 - ABH105 - ABH125 - ABH140

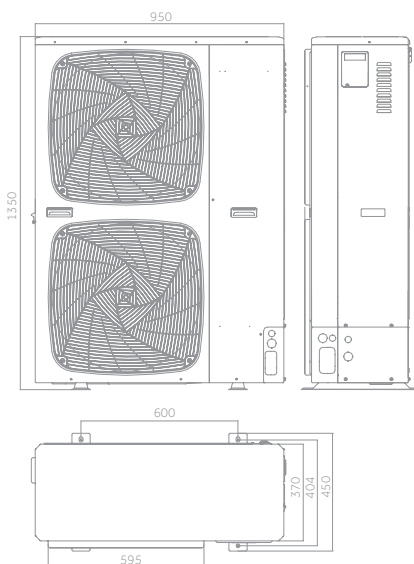
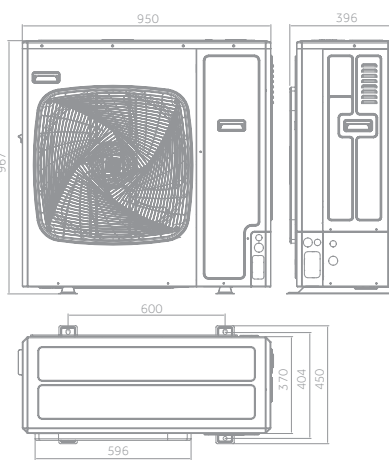
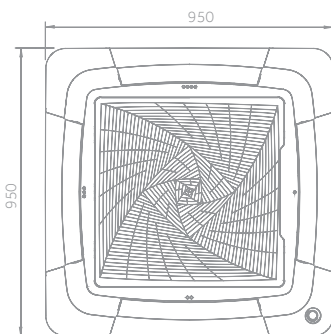
1U71

1U105



1U125 - 1U140N1

1U140P1/P2 - 1U160



7.1 kW

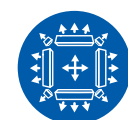
10.5 kW

12.5, 13.4 kW

14.0, 15.0 kW



Tichý provoz



8 směrů přívodu vzduchu (kruhový)



WiFi volitelně



Přívod čerstvého vzduchu



Pohybový senzor volitelně

OVLADAČ VOLITELNÝ

PANEL VOLITELNÝ



Jedn. R32 kompatibilní R410A

- Tichý provoz
- 8 směrů přívodu vzduchu
- WiFi ovládání volitelně
- Připojení přívodu čerstvého vzduchu do místnosti (max. 20 % z jmenovitého průtoku vzduchu jednotky. Více než 20% má za následek pokles výkonu jednotky).

VNITŘNÍ JEDNOTKA	Model	ABH140K1ERG	ABH140K1ERG	ABH140K1ERG	ABH140K1ERG	ABH140K1ERG	ABH140K1ERG	ABH140K1ERG	ABH160K1ERG
PANEL	Model bez senzoru	PB-950KB							
PANEL	Model vč. senzoru	PB-950MB							
VENKOVNÍ JEDNOTKA	Model	1U140S2SP1FA	1U140S2SP1FB	1U140S2SN1FA	1U140SSN1FB	1U140S2SP2FA	1U140S2SP2FB	1U160S2SP1FB	
<b>Technická specifikace</b>									
Chladicí výkon	nom (min-max) kW	12,3 (2,8-14,0)	12,2 (2,8-14,0)	13,4 (3,5-14,0)	13,4 (3,5-14,0)	13,6 (4,0-15,0)	13,6 (4,0-15,0)	15,0 (4,5-16,0)	15,0 (4,5-16,0)
Topný výkon	nom (min-max) kW	14,5 (3,0-15,0)	14,3 (3,0-15,0)	15,0 (4,0-15,5)	15,0 (4,0-15,5)	15,0 (4,5-16,0)	15,0 (4,5-16,0)	16 (5,0-17,0)	16 (5,0-17,0)
Příkon při chlazení	nom (min-max) kW	4,39 (1,0-7,2)	4,47 (1,0-7,2)	5,51 (1,0-6,5)	5,28 (1,0-6,5)	4,8 (1,0-6,0)	4,98 (1,0-6,0)	5,03 (1,0-6,5)	5,03 (1,0-6,5)
Příkon při vytápění	nom (min-max) kW	4,68 (1,0-7,2)	4,67 (1,0-7,2)	5,77 (1,0-6,5)	5,7 (1,0-6,5)	4,75 (1,0-6,0)	4,67 (1,0-6,0)	5,26 (1,0-6,5)	5,26 (1,0-6,5)
Energetická účinnost	EER	2,80	2,73	2,43	2,54	2,8	2,73	2,98	2,98
	COP	3,10	3,06	2,6	2,63	3,1	3,06	3,04	3,04
Výkon chlazení Pdesign	(35°) kW	13	13	13,4	13,4	13,6	13,6	15,0	15,0
Výkon vytápění Pdesign	(-10°) kW	10	10	8,5	8,5	10	10,0	11,0	11,0
Energetická účinnost sezónní	SEER	5,1	5,1	5,6	5,62	5,7	5,7	5,96	5,96
	SCOP	3,7	3,7	3,93	3,96	3,94	3,99	3,99	3,99
Potřeba energie na chlazení	kWh/rok	766	766	838	834	800	782	880	880
Potřeba energie na vytápění	kWh/rok	3800	3800	3032	3003	3768	3748	3859	3859

Vnitřní jednotka		f-V-Hz		1/220-240/50/60							
Napájení		Vys. / Stř. / Niz.	m³/h	1950/1600/1440/1200	1950/1600/1440/1200	1950/1600/1440/1200	1950/1600/1440/1200	1950/1600/1440/1200	1950/1600/1440/1200	2050/1600/1440/1200	
Průtok vzduchu				64	64	64	64	64	64	65	
Hladina aku. výkonu Lw				64	64	64	64	64	64	65	
Hladina aku. tlaku Lp	1 m			47/44/38/34	47/44/38/34	47/44/38/34	47/44/38/34	47/44/38/34	47/44/38/34	48/44/38/34	
Provozní rozměry	D x Š x HV			840x840x288	840x840x288	840x840x288	840x840x288	840x840x288	840x840x288	840x840x288	
Provozní hmotnost				32	32	32	32	32	32	32	
Rozměry panelu	D x Š x HV			950x950x50	950x950x50	950x950x50	950x950x50	950x950x50	950x950x50	950x950x50	
Hmotnost panelu				6,5	6,5	6,5	6,5	6,5	6,5	6,5	

Venkovní jednotka		f-V-Hz		2° rotační inverter							
Napájení				1/220-240/50/60	3/380-415/50/60	1/220-240/50/60	3/380-415/50/60	1/220-240/50/60	3/380-415/50/60	3/380-415/50/60	
Hladina aku. výkonu Lw				70	70	72	72	70	72	72	
Hladina aku. tlaku Lp	1 m			53	53	58	58	53	58	58	
Provozní rozměry	D x Š x HV			1350x950x370	1350x950x370	965x950x370	965x950x370	950x370x1350	950x370x1350	950x370x1350	
Provozní hmotnost				105	108	89	90	105	101	101	

Instalace		R32							
Chladivo									
Kapalinové potrubí Ø	mm	9,52	9,52	9,52	9,52	9,52	9,52	9,52	9,52
Sací potrubí Ø	mm	15,88	15,88	15,88	15,88	15,88	15,88	15,88	19,05
Max. délka potrubí bez doplnění chladiva	m	30	30	30	30	30	30	30	30
Max. délka potrubí	m	75	75	70	70	75	70	75	75
Množství předpln. chladiva	kg	2,9	2,9	2,3	2,3	2,9	2,3	2,9	2,3
Max. převýšení vnitř. a ven. j.	m	30	30	10	10	30	30	30	30
Tůny ekvivalentu CO <sub>2</sub>	kg/tCO <sub>2</sub> EQ	1,9	1,9	1,5	1,5	1,9	1,5	1,9	1,5
Doplnění chladiva	g/m	45	45	45	45	45	45	45	45
Provozní teploty chlazení	min-max °C	-10+50°C		-10+46°C		-10+50°C		-10+50°C	
Provozní teploty vytápění	min-max °C	-20+24°C		-15+24°C		-20+24°C		-15+24°C	

Pozn.: Data jednotek 1U140N1 a 1U140P2 se mohou měnit dle aktuálního vývoje a dostupnosti.