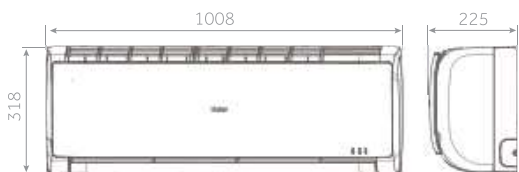




AS25 - AS35



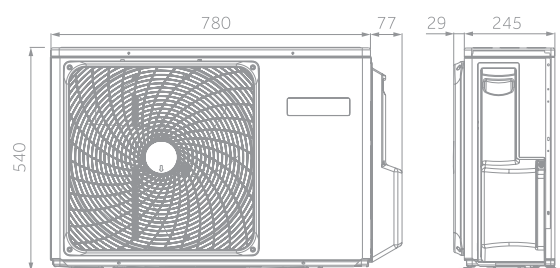
AS50



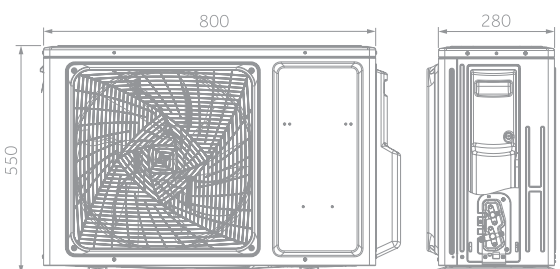
AS68



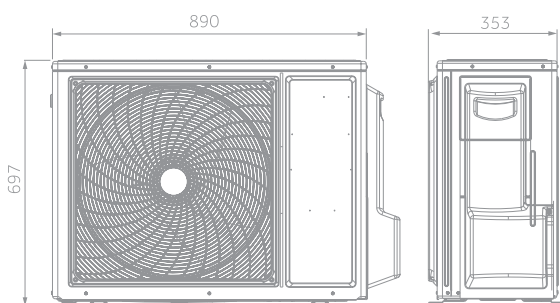
1U25



1U35 - 1U50



1U68



2,5 kW - 3,5 kW

5,0 kW

6,8 kW



2,5 kW

3,5 kW

5,0 kW

6,8 kW



Tichý provoz



Inteligentní proud vzduchu



Wi-Fi volitelně



Snadná instalace



YR-HE

- Nízká hladina hluku
- 3D proudění vzduchu: plynulý pohyb vertikálních a horizontálních lamel
- Wi-Fi ovládání (volitelně)
- Snadná instalace

| VNITŘNÍ JEDNOTKA | Model | AS25TADHRA-1 | AS35TADHRA-1 | AS50TDDHRA-CL | AS68TEBHRA-CL |
|--|-------------------------|-------------------|-------------------|-------------------------------|-------------------|
| VENKOVNÍ JEDNOTKA | Model | 1U25BEEFRA | 1U35MEEFRA | 1U50MEEFRA | 1U68REFFRA |
| SOUPRAVA | Model | HSU-25TA08/R3(DB) | HSU-35TA08/R3(DB) | HSU-50TA08/R3(DB) | HSU-70TA08/R3(DB) |
| Technická specifikace | | | | | |
| Chladicí výkon | nom (min-max) kW | 2.6 (0.8-3.4) | 3.5 (1.0-4.0) | 5.0 (1.3-5.8) | 7.0 (2.2-8.5) |
| Topný výkon | nom (min-max) kW | 2.9 (1.0-3.8) | 3.7 (1.1-4.6) | 5.2 (1.4-6.0) | 8.1 (2.4-10.0) |
| Příkon při chlazení | nom (min-max) kW | 0.8 (0.3-1.2) | 1.1 (0.3-1.6) | 1.4 (0.4-2.0) | 2.16 (0.7-2.9) |
| Příkon při vytápění | nom (min-max) kW | 0.78 (0.3-1.5) | 1.0 (0.4-1.6) | 1.4 (0.5-2.5) | 2.18 (0.7-2.9) |
| Energetická účinnost | EER | 3.23 | 3.23 | 3.41 | 3.23 |
| | COP | 3.71 | 3.71 | 3.71 | 3.71 |
| Chladicí výkon Pdesign | 35°C kW | 2.6 | 3.6 | 5.0 | 7.0 |
| Topný výkon Pdesign | (-10°C) kW | 2.4 | 3.2 | 4.6 | 5.6 |
| Energetická účinnost sezónní | SEER | 6.2 (A++) | 6.4 (A++) | 6.1 (A++) | 7.1 (A++) |
| | SCOP | 4.1 (A+) | 4.1 (A+) | 4.0 (A+) | 4.0 (A+) |
| Sezónní potřeba energie chlazení | kWh/rok | 147 | 186 | 287 | 350 |
| Sezónní potřeba energie vytápění | kWh/rok | 839 | 1123 | 1610 | 1963 |
| Vnitřní jednotka | | | | | |
| Napájení | f/V/Hz | 1/230/50 | 1/230/50 | 1/230/50 | 1/230/50 |
| Průtok vzduchu | Vys. / Stř. / Niz. m³/h | 500 | 550 | 1000 | 1200 |
| Výkon odvlhčování | l/h | 1.2 | 1.6 | 2 | 2.8 |
| Hladina aku, výkonu Lw chlazení | dB | 54 | 56 | 57 | 60 |
| Hladina aku, výkonu Lw vytápění | dB | 54 | 56 | 58 | 61 |
| Hladina aku, tlaku Lp chlazení (1m) | dB(A) | 38/33/28/20 | 39/34/39/22 | 44/40/35/29 | 47/43/37/30 |
| Hladina aku, tlaku Lp vytápění (1m) | dB(A) | 38/33/29/21 | 39/34/30/22 | 45/41/36/29 | 48/44/38/31 |
| Provozní rozměry | D x Š x V mm | 820x195x280 | 820x195x280 | 1008x225x318 | 1125x240x335 |
| Provozní hmotnost | kg | 8.8 | 8.8 | 11.6 | 14 |
| Venkovní jednotka | | | | | |
| Napájení | f/V/Hz | 1/230/50 | 1/230/50 | 1/230/50 | 1/230/50 |
| Hladina aku, výkonu Lw | Vys. dB | 62/63 | 62/63 | 65/66 | 65/66 |
| Hladina aku, tlaku Lp chlazení | Vys. dB(A) | 49/50 | 50/51 | 53/54 | 52/53 |
| Proudový odběr | A | 5.2 | 6.7 | 11.3 | |
| Provozní rozměry | D x Š x V mm | 780x245x540 | 800x280x550 | 800x280x550 | 890x353x697 |
| Provozní hmotnost | kg | 27 | 27 | 32.5 | 51 |
| Typ kompresoru | | Rotační Inverter | Rotační Inverter | Rotační Inverter | Rotační Inverter |
| Výrobce kompresoru | | Panasonic | Hitachi | Hitachi | Mitsubishi |
| Chladivové potrubí | | | | | |
| Chladivo | | R32 | R32 | R32 | R32 |
| Kapalinové potrubí Ø | Ø mm | 6.35 | 6.35 | 6.35 | 6.35 |
| Sací potrubí Ø | Ø mm | 9.52 | 9.52 | 12.7 | 12.7 |
| Max. délka potrubí bez doplnění chladiva | m | 7 | 7 | 10 | 10 |
| Max. délka potrubí | m | 15 | 15 | 25 | 25 |
| Převýšení mezi vnitřní a venkovníj. | m | 10 | 10 | 15 | 15 |
| Množství předplněného chladiva | kg | 0.50 | 0.62 | 0.90 | 1.20 |
| Tuny ekvivalentu CO2 | kg/tCO ₂ EQ | 0.33 | 0.42 | 0.60 | 0.81 |
| Doplnění chladiva | g/m | 20 | 20 | 50 | 50 |
| Provozní teploty chlazení | min-max °C | | | 16÷35°C (in) / -10÷43°C (out) | |
| Provozní teploty vytápění | min-max °C | | | 10÷27°C (in) / -15÷24°C (out) | |