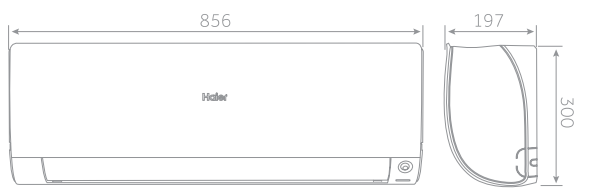




LUXUSNÍ
MATNÝ DESIGN

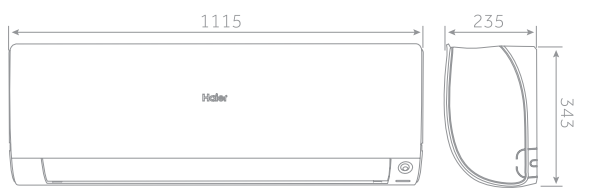
AS25 - AS35



AS50



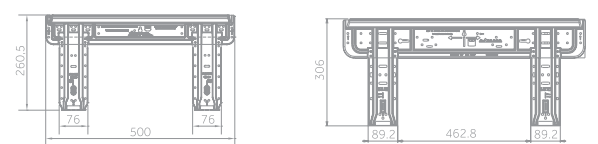
AS71



INSTALAČNÍ PLECH

AS25-AS35-AS50

AS71

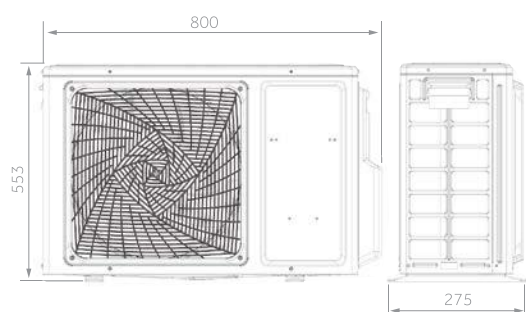


2,5 kW - 3,5 kW

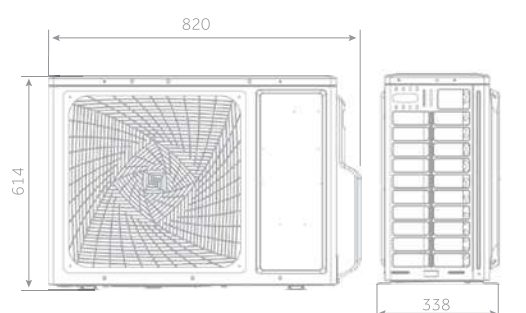
5,0 kW

7,1 kW

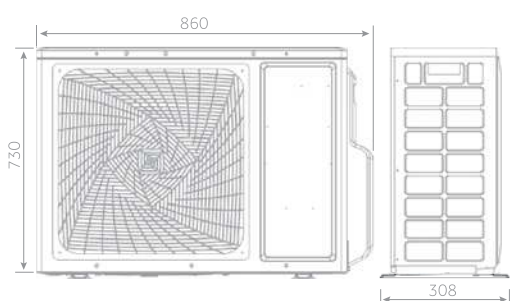
1U25 - 1U35



1U50



1U71 (BUDE UPŘESNĚNO)



Tichý provoz



Eco Senzor



Wi-Fi



3D proud
vzduchu



Snadná instalace



YR-HQ

- Nízká hladina hluku
- Dvouzónové čidlo pohybu osob
- Wi-Fi ovládání
- 3D proudění vzduchu: plynulý pohyb vertikálních a horizontálních lamel
- Snadná instalace
- Vytápění a chlazení do -20 °C

VNITŘNÍ JEDNOTKA ČERNÁ	Černý model	AS25S2SF1FA-BC	AS35S2SF1FA-BC	AS50S2SF1FA-BC	AS71S2SF1FA-BC*
VNITŘNÍ JEDNOTKA BÍLÁ	Bílý model	AS25S2SF1FA-CW	AS35S2SF1FA-CW	AS50S2SF1FA-CW	AS71S2SF1FA-CW*
VENKOVNÍ JEDNOTKA	Model	1U25S2SM1FA	1U35S2SM1FA	1U50S2S2FA	1U71S2SG1FA
SOUPRAVA	Černý model	HSU-25F1B3/R3(DB)	HSU-35F1B3/R3(DB)	HSU-50F1B3/R3(DB)	HSU-70F1B3/R3(DB)
	Bílý model	HSU-25F1W3/R3(DB)	HSU-35F1W3/R3(DB)	HSU-50F1W3/R3(DB)	HSU-70F1W3/R3(DB)
Technická specifikace					
Chladicí výkon	nom (min-max) kW	2,6 (0,8-3,2)	3,5 (1,0-4,0)	5,2 (1,4-6,0)	7,0 (2,2-7,5)
Topný výkon	nom (min-max) kW	3,2 (0,8-4,2)	4,2 (1,0-5,2)	6,0 (1,4-6,9)	8,0 (2,4-8,5)
Topný výkon - 7°C	nom (min-max) kW	2,12	2,47	4,07	4,95
Příkon při chlazení	nom (min-max) kW	0,65 (0,2-1,5)	0,88 (0,3-1,5)	1,4 (0,5-2,0)	2,17 (0,7-2,5)
Příkon při vytápění	nom (min-max) kW	0,8 (0,3-1,6)	1,1 (0,5-1,6)	1,5 (0,52-2,35)	2,16 (0,7-2,9)
Energetická účinnost	EER w/w	4,0	4,0	3,68	3,23
	COP w/w	4,0	3,81	4,0	3,71
Chladicí výkon Pdesign	35°C kW	2,6	3,5	5,2	7,0
Topný výkon Pdesign	(-10°C) kW	2,4	2,8	4,6	5,6
Energetická účinnost sezónní	SEER	8,5 (A+++)	8,5 (A+++)	7,2 (A++)	7,1 (A++)
	SCOP	4,6 (A++)	4,6 (A++)	4,6 (A++)	4,0 (A+)
Sezónní potřeba energie chlazení	kWh/rok	107	144	253	345
Sezónní potřeba energie vytápění	kWh/rok	731	854	1401	1959
Vnitřní jednotka					
Napájení	f/V/Hz	1/220-240/50	1/220-240/50	1/220-240/50	1/220-240/50
Průtok vzduchu	Vys. m³/h	600	650	900	1100
Výkon odvlhčování	L/h	1,2	1,6	2,0	2,8
Hladina aku, výkonu Lw chlazení	dB	53	55	57	60
Hladina aku, výkonu Lw vytápění	dB	53	55	57	60
Hladina aku, tlaku Lp chlazení (1m)	dB(A)	38/32/25/16	39/33/26/17	45/41/37/28	47/43/37/33
Hladina aku, tlaku Lp vytápění (1m)	dB(A)	38/32/25/19	39/33/26/20	45/41/37/28	47/43/37/33
Provozní rozměry	D x Š x V mm	856x197x300	856x197x300	999x225x323	1115x235x343
Provozní hmotnost	kg	9,5	9,5	12	15,2
Venkovní jednotka					
Napájení	f/V/Hz	1/220-240/50	1/220-240/50	1/220-240/50	1/220-240/50
Hladina aku, výkonu Lw	Vys. dB	59	61	63	70
Hladina aku, tlaku Lp chlazení	Vys. dB(A)	47	48	51	57
Proudový odběr	max A	7,2	7,2	10,9	13
Provozní rozměry	D x Š x V mm	800x275x553	800x275x553	820x338x614	860x308x730
Provozní hmotnost	kg	29	31,5	37,8	49
Typ kompresoru		Rotační inverter	Rotační inverter	2° Rotační inverter	2° Rotační inverter
Výrobce kompresoru		Panasonic	Hitachi	Mitsubishi	Mitsubishi
Chladivové potrubí					
Chladivo		R32	R32	R32	R32
Kapalinové potrubí Ø	Ø mm	6,35	6,35	6,35	9,52
Sací potrubí Ø	Ø mm	9,52	9,52	12,7	15,88
Max. délka potrubí bez doplnění chladiva	m	7	7	7	7
Max. délka potrubí	m	15	15	25	25
Převýšení mezi vnitřní a venkovní j.	m	10	10	15	15
Množství předplněného chladiva	kg	0,65	0,94	0,95	1,3
Tuny ekvivalentu CO2	kg/tCO2EQ	0,44	0,63	0,64	0,87
Doplnění chladiva	g/m	20	20	20	50
Provozní teploty chlazení	min-max °C		21÷35°C (in) / -20÷43°C (out)		
Provozní teploty vytápění	min-max °C		10÷27°C (in) / -20÷24°C (out)		