

STRUČNÝ NÁVOD

ZAPOJENÍ + NASTAVENÍ



MS1-036A

MS1-060A

MS3-036A

- Prosíme, než začnete se zařízením pracovat, přečtěte si pozorně tento manuál. **Uchovejte tento návod k obsluze pro pozdější použití na přístupném místě.**
- Tento návod slouží jako doplněk k servisnímu manuálu v AJ, který uvádí veškeré náležitosti

INSTALACE

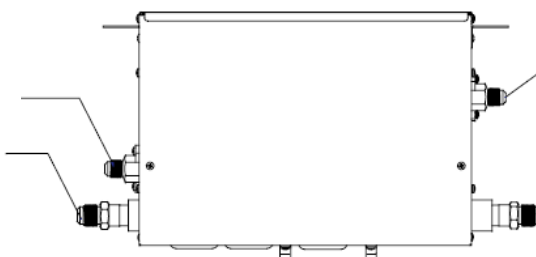
MS1-036A

Strana vnitřních jednotek

Strana venkovní jednotky

Kapalina d=9,52 mm

Sání d=15,88 mm



Kapalina d=9,52 mm

Sání d=15,88 mm

MS1-060A

Strana vnitřních jednotek

Strana venkovní jednotky

Kapalina d=9,52 mm

Sání d=19,05 mm



Kapalina d=9,52 mm

Sání d=19,05 mm

MS3-036A

Strana vnitřních jednotek

Strana venkovní jednotky

Kapalina d=6,35 mm

Sání d=15,88 mm



Kapalina d=9,52 mm

Sání d=19,05 mm

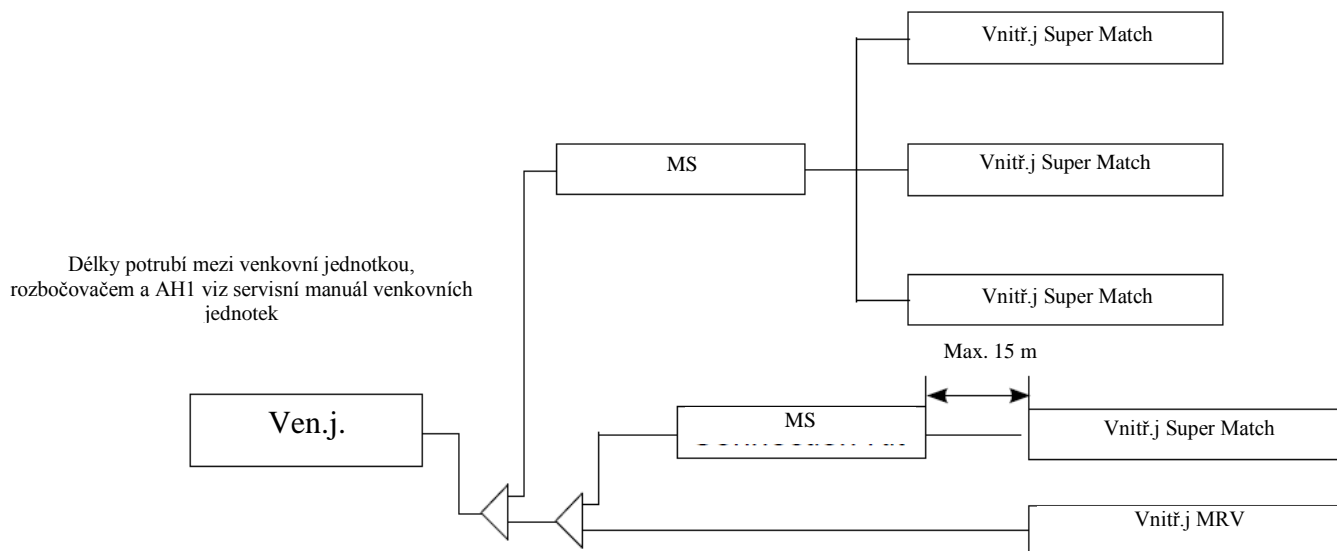
Kondenzát
d = 25 mm

AHU Kit	Celkový připojitelný výkon všech jednotek Q	Připojitelný počet jednotek
MS1-036A	Méně než 10,5 kW	1
MS1-060A	10,5 – 17,6 kW	1
MS3-036A	Méně než 10,5 kW	3

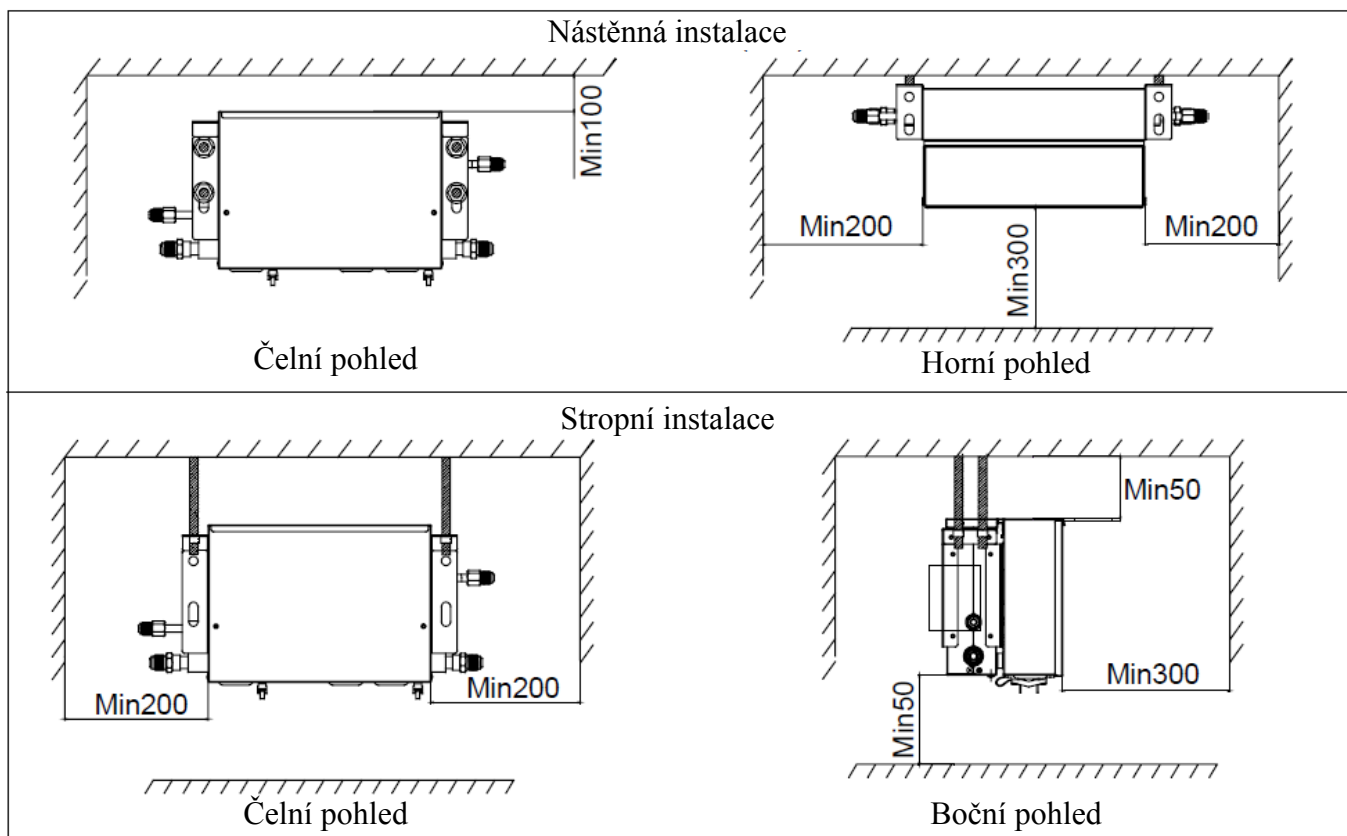
Veškeré práce spojené s připojováním chladivového potrubí musí respektovat běžné zvyklosti a odborné zásady práce s F plyny. Jako například: tlaková zkouška spojů, odvákuování okruhu z důvodu odstranění vzduchu a vlhkosti, doplnění chladiva viz servisní manuál apod.

Připojení napájení musí respektovat platné předpisy a odpovídat požadavkům viz příslušné ČSN.

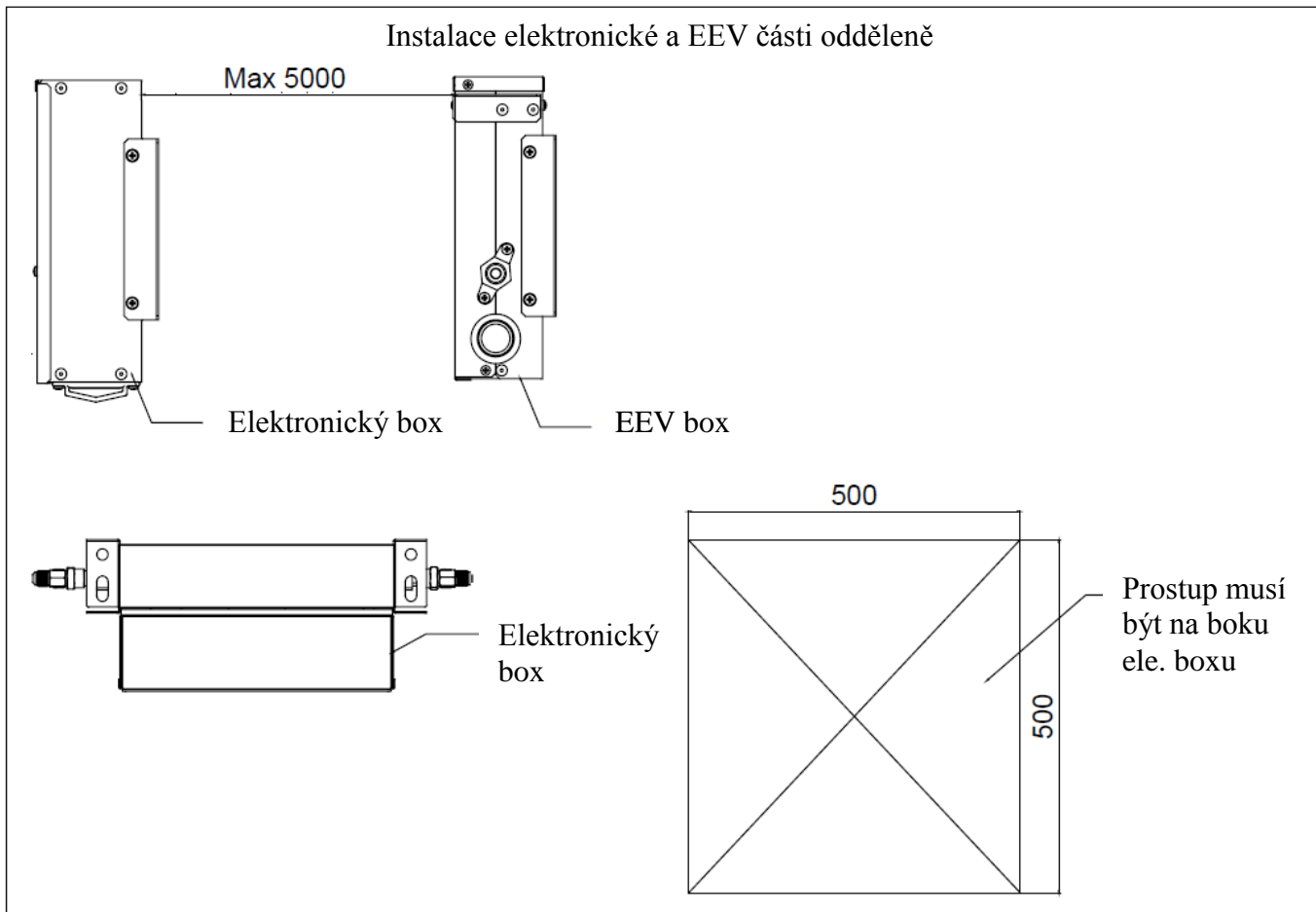
Délka potrubí (platí pro všechny modely)



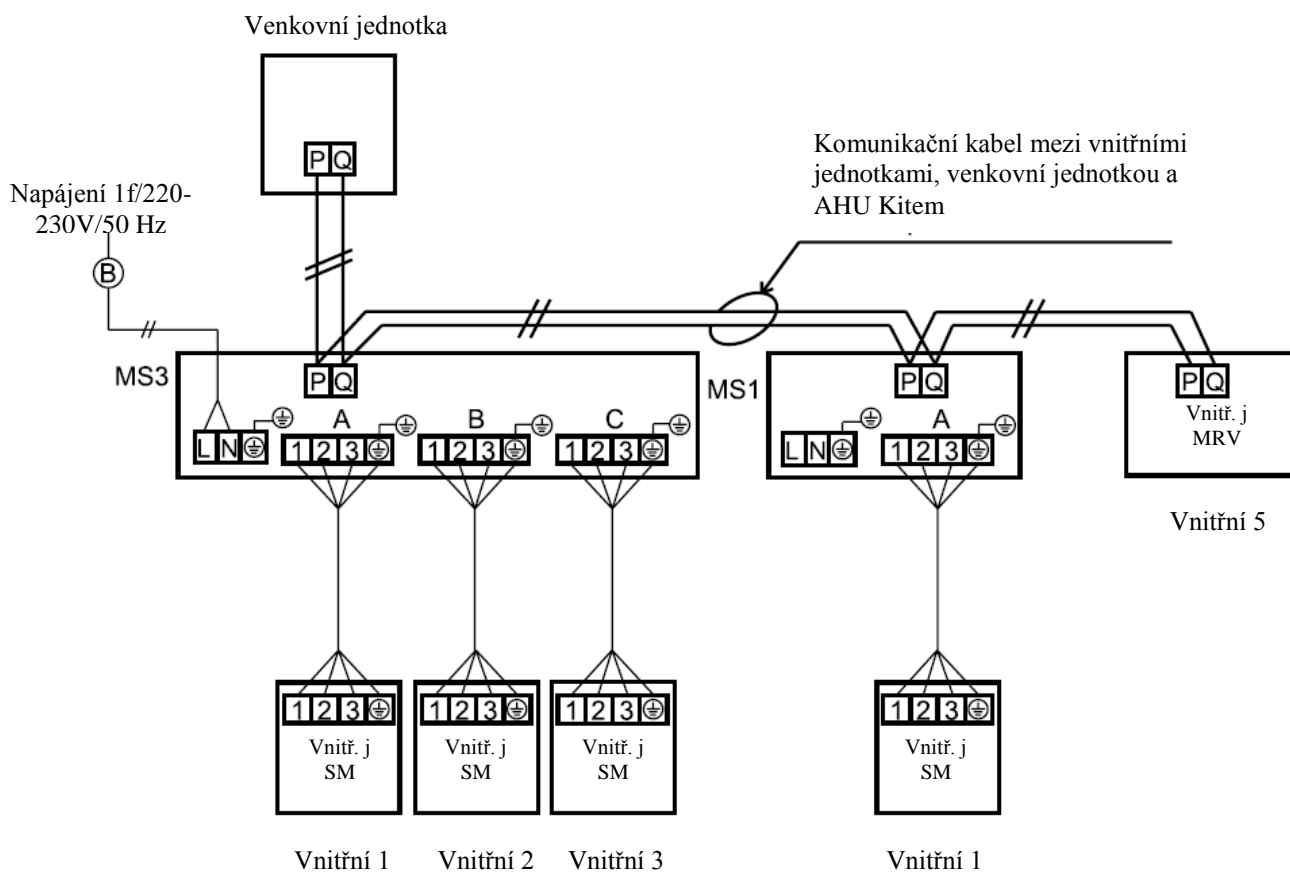
INSTALACE



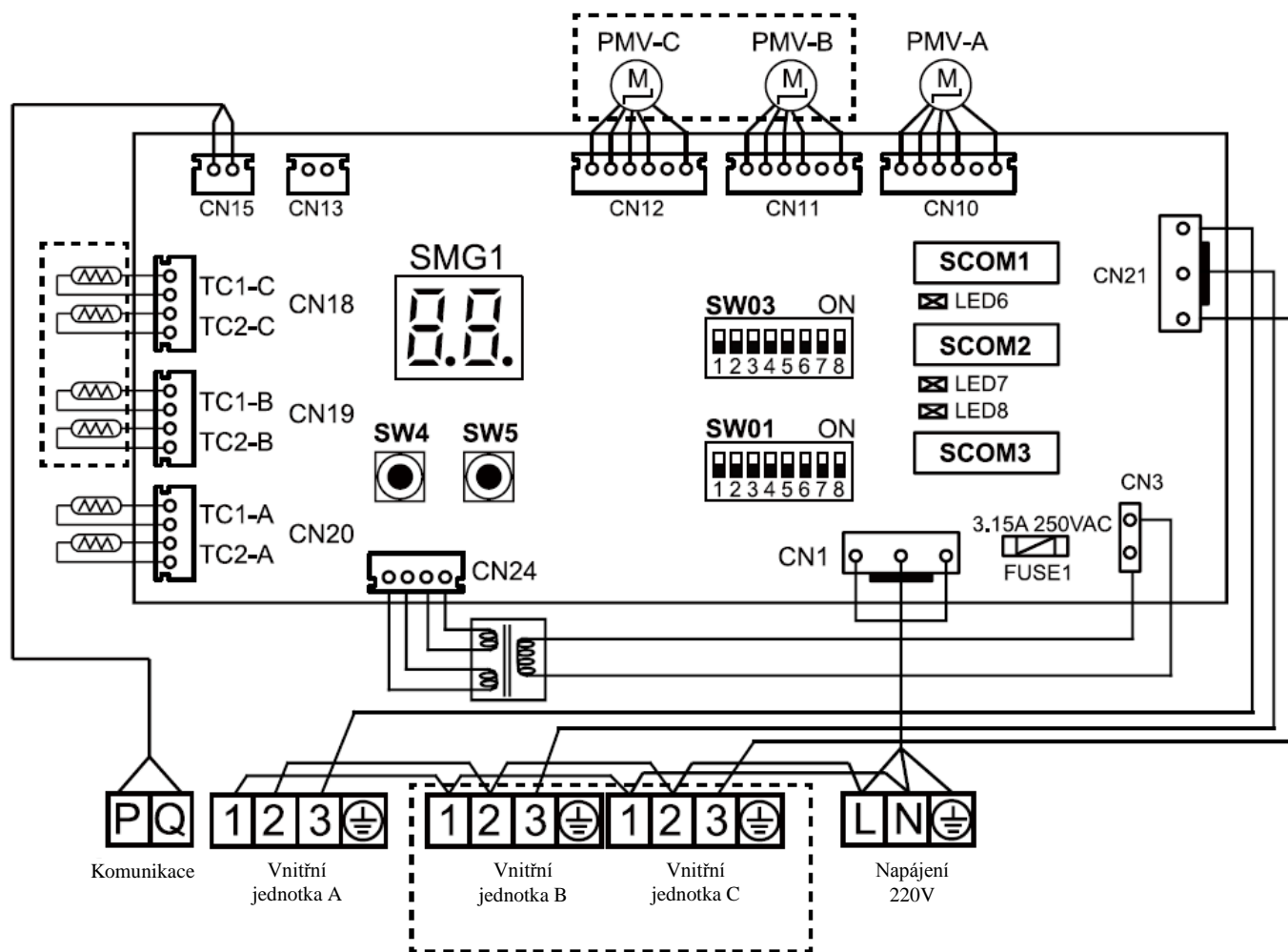
Instalace elektronické a EEV části odděleně



ELEKTICKÉ A ELEKTRONICKÉ ZAPOJENÍ



Elektronická deska a svorkovnice



Pozn.: Čárkovaně označená části platí pro MS3

Nastavení přepínačů el. desky – výběr vnitřních jednotek

SW01_1	Vnitřní jednotka A	0	Nepřipojena
		1	Připojena
SW01_2	Vnitřní jednotka B	0	Nepřipojena
		1	Připojena
SW01_3	Vnitřní jednotka C	0	Nepřipojena
		1	Připojena
SW01_4 – SW01_8	Tovární nastavení	0	Výchozí nastavení

Pozn. 1 = ON, 0 = OFF

Nastavení přepínačů el. desky – komunikační adresa

SW03_1	Význam nastavení adresy	0				Automatické nastavení adresy (výchozí)					
		1				Manuální nastavení adresy					
SW03_2 SW03_3 SW03_4 SW03_5 SW03_6 SW03_7 SW03_8	Komunikační adresa	[2]	[3]	[4]	[5]	[6]	[7]	[8]	Komunikační adresa jednotky	Centrální komunikační adresa pro centr. ovládání	
		0	0	0	0	0	0	0	0	0 (výchozí)	0 (výchozí)
		0	0	0	0	0	0	0	1	1	1
		0	0	0	0	0	0	1	0	2	2
		0	0	0	0	0	0	1	1	3	3
		0	0	0	0	1	0	0	0	4	4
		0	0	0	0	1	0	1	0	5	5
		Atd. až 63 viz SM	Atd. až 63 viz SM
		1	0	0	0	0	0	0	0	0	64
		1	0	0	0	0	0	0	1	1	65
		1	0	0	0	0	0	1	0	2	66
		Atd. až 127 viz SM	Atd. až 127 viz SM

Pozn. 1 = ON, 0 = OFF

Např. SW03_2=OFF, centrální komunikační adresa = komunikační adresa + 0 = komunikační adresa

Příklad nastavení

- Adresa kitu MS1 = komunikační adrese jednotky
- Adresa kitu MS3 = komunikační adrese jednotky A
- Adresa kitu MS3+1 = komunikační adrese jednotky B
- Adresa kitu MS3+2 = komunikační adrese jednotky C

Systém obsahuje 4 připojovací kity jako například č. 1,2,3 a 4. Potom bude nastavení dle tabulky níže

MS1, č.1	MS1 adresa	Adresa vnitřní jednotky		
	0	0		
	MS3 adresa	Adresa vnitřní jednotky A	Adresa vnitřní jednotky B	Adresa vnitřní jednotky C
MS3, č. 2	1	1	2	3
MS3, č. 3	4	4	5	6
MS3, č. 4	7	7	8	9

Nastavení pro LED displej

SW4 - vybírá vnitřní jednotky

SW5 – vybírá zobrazení parametru

Popis

Pokud LED ukazuje 0 znamená to, že jednotky a kit pracují v pořádku. V opačném případě ukazuje kód chyby

Stisknutí SW4 se zobrazí „A0“ a alternativně problikává hodnota parametru. Dalším stisknutím SW4 se zobrazí „b0“ a problikávají data se stejným významem jako v předchozím případě ale pro další jednotku. Takto je možné zobrazit také „C0“.

Stisknutím SW5 se zobrazují parametry, které chceme zkontrolovat. Tzn., že stisknutím SW5 se změní zobrazení u první jednotky z „A0“ na „A1“ atd. až po „A6“, respektive „C6“ u 3 jednotky. Význam označení viz tabulka dat níže.

Kód	Popis parametru	Pro vnitřní jednotku
A0	Vnitřní teplota jednotka	A
A1	Teplota TC1 (sací)	
A2	Teplota TC2 (kapalina)	
A3	Teplota Tm (teplota výměníku)	
A4	Komunikační adresa jednotky	
A5	Centrální kom. adresa jednotky	
A6	Chybový kód jednotky	
b0	Vnitřní teplota jednotka	B
b1	Teplota TC1 (sací)	
b2	Teplota TC2 (kapalina)	
b3	Teplota Tm (teplota výměníku)	
b4	Komunikační adresa jednotky	
b5	Centrální kom. adresa jednotky	
b6	Chybový kód jednotky	
C0	Vnitřní teplota jednotka	C
C1	Teplota TC1 (sací)	
C2	Teplota TC2 (kapalina)	
C3	Teplota Tm (teplota výměníku)	
C4	Komunikační adresa jednotky	
C5	Centrální kom. adresa jednotky	
C6	Chybový kód jednotky	

Pozn.: V případě instalace kitu MS1 bude vždy jen jednotka A

Chybové hlášky

Chybový kód	Popis
1	Chyba TC1- jednotka A
2	Chyba TC1- jednotka B
3	Chyba TC1- jednotka C
4	Chyba TC2- jednotka A
5	Chyba TC2- jednotka B
6	Chyba TC2- jednotka C
7	Chyba EEPROM připojovacího kitu
8	Chyba komunikace mezi kitem a venkovní jednotkou
9	Opakující se adresa vnitřní jednotky
10	Chyba vnitřní jednotky A viz její hlášení
11	Chyba vnitřní jednotky B viz její hlášení
12	Chyba vnitřní jednotky C viz její hlášení
13	Chyba komunikace mezi kitem a vnitřní jednotkou A
14	Chyba komunikace mezi kitem a vnitřní jednotkou B
15	Chyba komunikace mezi kitem a vnitřní jednotkou C
Chyba venkovní jednotky	20

Dovozce do ČR:



Na Návsi 33, 251 01 Čestlice
Tel.: 272 088 370
Fax: 272 088 371
e-mail: info@sokra.cz
internet: <http://www.sokra.cz>

Váš prodejce: