

## Technická specifikace

Popis

## Všeobecná specifikace

Vnitřní objem zásobníku	litrů	200
Materiál zásobníku	--	ocel
Povrchová úprava	--	smalt
Max. provozní teplota		+75°C
Maximální provozní tlak	bar	7
Napájení	V/f/Hz	230/1/50
Výkon topné patry	W	2500

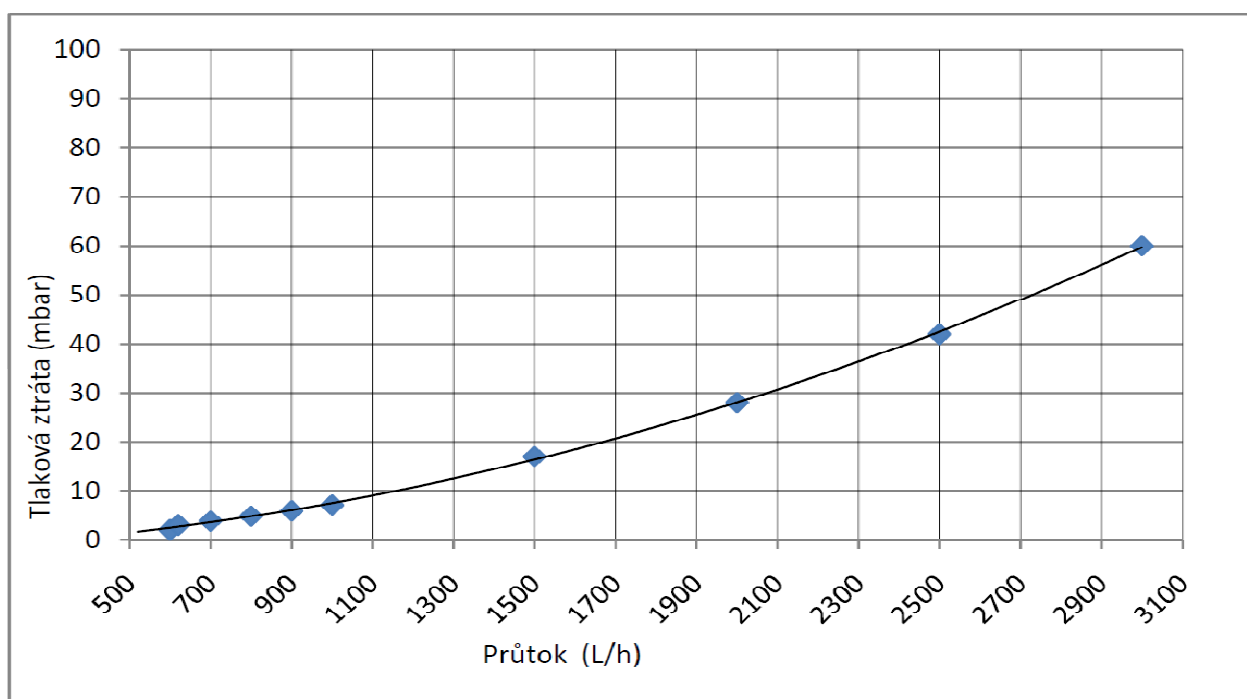
## Výměník

Typ	--	trubkový
Délka výměníku	m	10,1
Plocha výměníku	m <sup>2</sup>	0,96
Průměr výměníku	mm	32
Síla trubky	mm	3

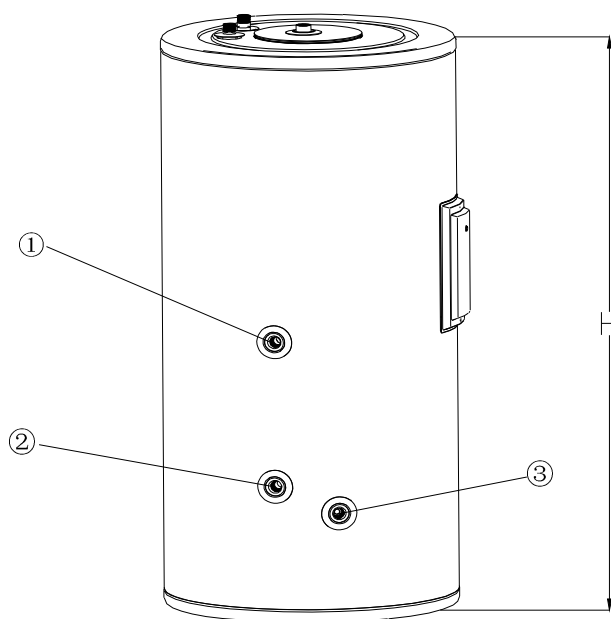
## Fyzické vlastnosti

Hmotnost nádoby	kg	79
Připojovací rozměr výměníku (vnitřní závit)	mm	1/2"
Připojení přivodu a odvodu vody (vnější závit)	mm	3/4"
Instalační rozměr	mm	600×638×1250

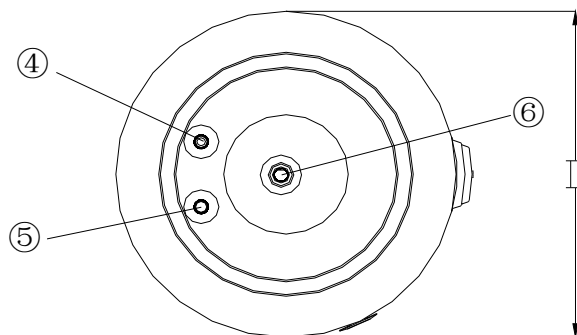
## Křivka tlakové ztráty



## Rozměry nádoby



H = 1250mm, D = 600mm



- 1 vstup výměníku
- 2 výstup z výměníku
- 3 vypouštění
- 4 vstup studené vody
- 5 výstup teplé vody
- 6 pojišťovací ventil