

SPLIT A MULTISPLIT

Katalog 2025/26



SOKRA

Dovozce pro ČR a SR:

Bečovská 1273/1 104 00 Praha 22, Česká republika,

Tel. +420 272 088 370

haier-klimatizace.cz, haier-klimatizacia.sk

info@sokra.cz

SOKRA

Haier

More Creation, More Possibilities

NAŠE VIZE

Být globálně vyhledávaným expertem na chytrá a zdraví zlepšující řešení vnitřního prostředí.

NAŠE MISE

Poskytovat kompletní ekosystém řešení a služeb prostřednictvím našich inovací v oblasti chytrých technologií. Naším posláním je poskytovat našim uživatelům to nejlepší v oblasti komfortu chlazení a vytápění, kvality ovzduší a účinnosti - vytvořit tak dokonalé prostředí za všech okolností.

OBSAH

01 PŘEDSTAVENÍ & VLASTNOSTI /01	04 MULTISPLIT /117
GLOBÁLNÍ POZICE /05	VENKOVNÍ JEDNOTKY /121
GLOBÁLNÍ SÍŤ /06	ZÁSOBNÍKY teplé vody- NEW /124
	EXPERT NÁSTĚNNÉ /125
	FLEXIS PLUS NÁSTĚNNÉ /126
	PEARL PREMIUM NÁSTĚNNÉ /126
	REVIVE PLUS NÁSTĚNNÉ /127
	PARAPETNÍ /127
	1-CESTNÉ KAZETOVÉ /128
	KAZETOVÉ MINI /128
	KAZETOVÉ KRUHOVÉ - NEW /129
	KONVERTIBILNÍ - NEW /129
	KANÁLOVÉ NÍZKÉ 40 PA /130
	KANÁLOVÉ 150 PA - NEW /130
	TECHNICKÉ VÝKRESY /131
	KOMBINAČNÍ TABULKY /135
02 SYSTÉMY OVLÁDÁNÍ /25	
DÁLKOVÉ OVLADAČE /25	
NÁSTĚNNÉ + CENTRÁLNÍ OVLADAČE /26	
03 SINGLE SPLIT /27	
PEARL R290 NÁSTĚNNÉ /37	
EXPERT NÁSTĚNNÉ /39	
FLEXIS PLUS NÁSTĚNNÉ /41	
PEARL PREMIUM NÁSTĚNNÉ /43	
REVIVE PLUS NÁSTĚNNÉ /45	
EXPERT NORDIC NÁSTĚNNÉ /47	
FLAIR NÁSTĚNNÉ /49	
PARAPETNÍ /51	
1-CESTNÉ KAZETOVÉ /53	
KAZETOVÉ MINI /57	
KAZETOVÉ KRUHOVÉ - NEW /59	
KONVERTIBILNÍ - NEW /65	
KANÁLOVÉ NÍZKÉ 40 PA /73	
KANÁLOVÉ 150 PA /75	
KANÁLOVÉ 210/250 PA /85	
VZT DX PŘIPOJENÍ /91	
SLOUPOVÉ /93	
SLOUPOVÉ /95	
TECHNICKÉ VÝKRESY /99	
	05 MAXI SPLIT /159
	PRODUKTOVÁ ŘADA /161
	ROZBOČOVAČE CHLADIVA /163

GLOBÁLNÍ POZICE



SVĚTOVÁ 1 V DOMÁCÍCH SPOTŘEBIČÍCH

Společnost Haier je jednička na světovém trhu s domácími spotřebiči a to v letech 2008-2024 (Zdroj:Euromonitor.)



SVĚTOVÁ 1 V CHYTRÝCH KLIMATIZACÍCH

Haier je značka číslo jedna na světovém trhu s připojitelnými chytrými klimatizacemi v roce 2024 (Zdroj: Euromonitor, 2024)



TOP 100 NEJHODNOTNĚJŠÍCH ZNAČEK

Haier je jedinou značkou ekosystému IoT na světě, která se šest let po sobě umístila v žebříčku Kantar BrandZ Top 100 Most Valuable Global Brands.



TOP 100 GLOBÁLNÍCH HRÁČŮ

Haier Smart Home se opět dostala do žebříčku Fortune Global 500.



"ESG" MEZINÁRODNÍ OCENĚNÍ

Společnost Haier získala řadu uznání za své úsilí v oblasti ESG, včetně pečeti Terra Carta Iniciativy pro udržitelné trhy z roku 2023.



FORTUNE NEJOBDIVOVANĚJŠÍ SPOLEČNOSTI

Společnost Haier byla časopisem Fortune jmenována jednou z nejobdivovanějších společností světa, což je již šestý rok po sobě, kdy se na tomto prestižním seznamu nacházela.



GLOBÁLNÍ SÍŤ

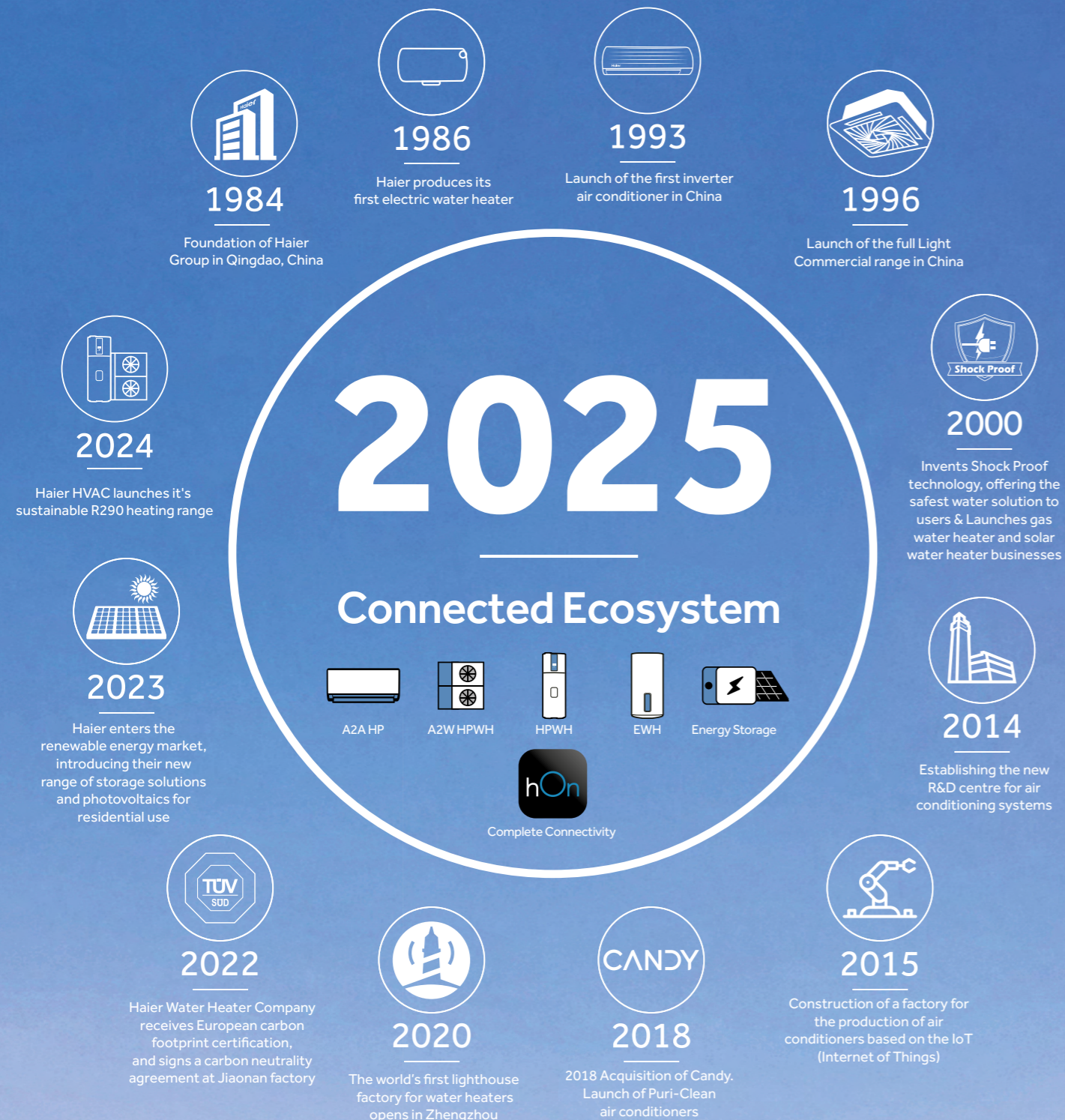
Společnost Haier má v současné době po celém světě více než 10 výzkumných a vývojových center, 35 průmyslových parků, 138 výrobních center a 126 marketingových center, oslovuje více než 200 zemí a regionů a obsluhuje 1 miliardu domácností.

Haier má po celém světě 7 hlavních značek domácích spotřebičů: Haier, Casarte, Leader, Hoover, AQUA, Fisher & Paykel, GE Appliances a Candy. Každá z těchto značek nabízí nejlepší uživatelský zážitek různým skupinám spotřebitelů v mnoha regionech a zemích po celém světě.



10+N R&D Centers	126 Marketing Centers	35 Industrial Parks	138 Factories	200+ Countries or Regions
------------------	-----------------------	---------------------	---------------	---------------------------

MILNÍKY



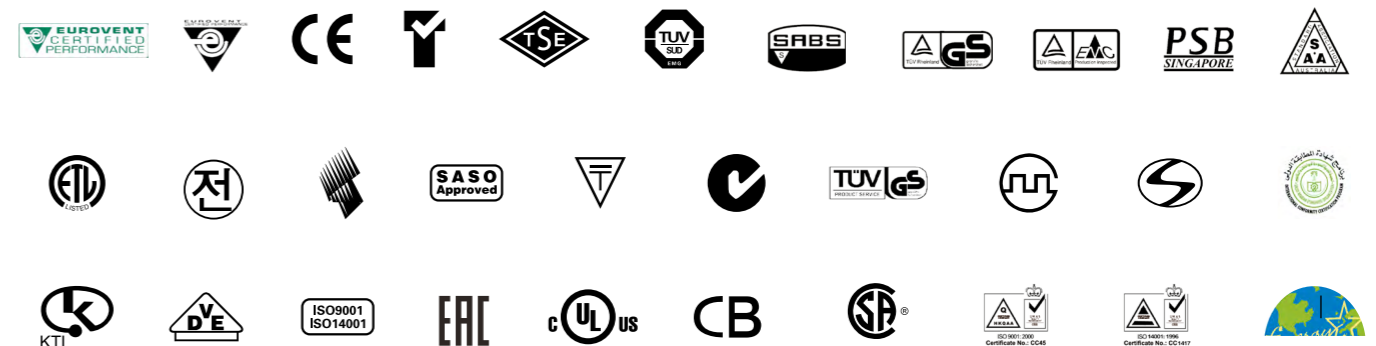
R&D CENTRUM



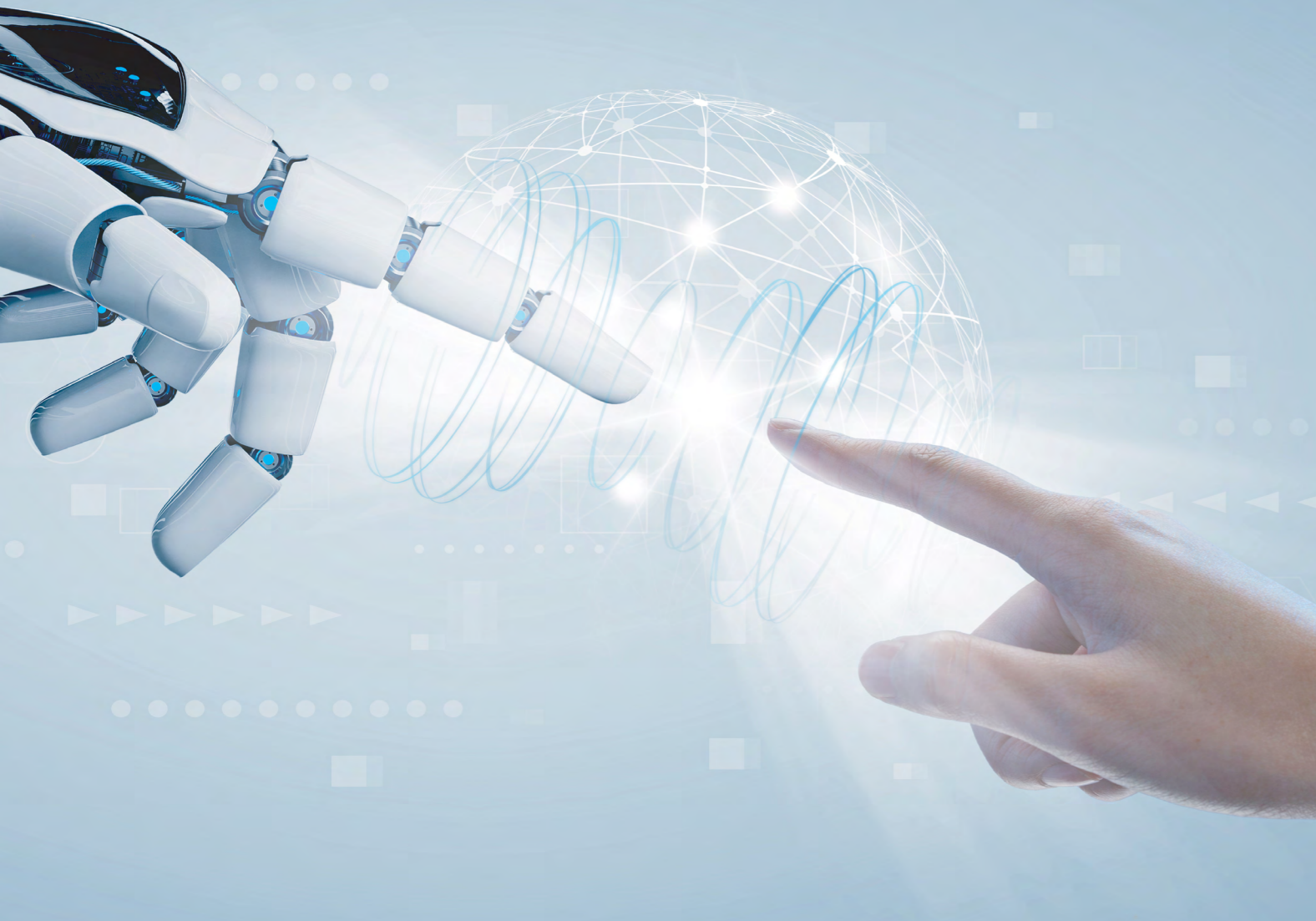
R&D laboratoře



Globální certifikace



MAXIMÁLNĚ CHYTRÉ



V posledních letech došlo k rychlému rozvoji telekomunikačních a internetových technologií. Chytré spotřebiče se staly novým trendem v domácnostech a společnost Haier se ujala vedení. Díky chytrým funkcím si můžete přizpůsobit služby svým potřebám, ovládat klimatizaci odkudkoli a kdykoli a mnohem více.

Od prvotního exportu do Itálie v roce 2013 prodáváme nyní chytré klimatizace do více než 130 zemí a regionů s objemem prodeje přesahujícím 25 milionů kusů po celém světě. V roce 2024 společnost Euromonitor International, přední společnost zabývající se průzkumem trhu, označila Haier za přední světovou značku připojitelných klimatizací (včetně chytrých klimatizací).

**AAA EUROMONITOR
INTERNATIONAL**
Globální č. 1 v připojitelných klimatizacích
(Data: Euromonitor, Březen 2024)

WI-FI OVLÁDÁNÍ



Stačí malé úpravy ke snížení spotřeby, aniž byste museli obětovat komfort.

Prostřednictvím aplikace hOn si můžete vybrat různé programy a provozní režimy, které vám nejlépe vyhovují. Plánování hodin klimatizace je navíc jednoduché a intuitivní. Požadovanou teplotu můžete kdykoli změnit a přizpůsobit ji svému dni a harmonogramu: můžete si zkontrolovat hodnoty potřeby energie, abyste v případě potřeby mohli upravit provoz. Eko senzor detekuje pohyb a přítomnost osob v reálném čase pro optimalizaci a úsporu energie.

Objevte novou éru energetické účinnosti a úspor díky fúzi internetu věcí - vytápění, větrání a klimatizace.

Tato špičková technologie nejen šetří energii, ale také snižuje dopad na životní prostředí. Kompletní ekosystém k vašim službám. Od domácích spotřebičů přes klimatizaci a tepelná čerpadla až po solární systémy výroby energie na jednom rozhraní pro:

1. Splnění všech vašich energetických potřeb díky centralizované správě můžete optimalizovat výkon všech vašich spotřebičů bez kompromisů v oblasti komfortu. Tato inovativní technologie zaručuje úspory energie a zároveň snižuje dopad na životní prostředí.
2. Vyberte si z různých programů a provozních režimů, které vyhovují vašim potřebám. Aplikace usnadňuje správu každého zařízení podle potřeb každého uživatele.
3. Snadno naprogramujete používání systému pro pohodlí na vyžádání a zároveň optimalizujete spotřebu energie.
4. Upravte teplotu vytápění, chlazení nebo teplé vody v reálném čase podle svého harmonogramu a denních aktivit, pro úplnou kontrolu nad vaší spotřebou.
5. Snadno sledujte svou spotřebu a maximalizujte úspory energie.

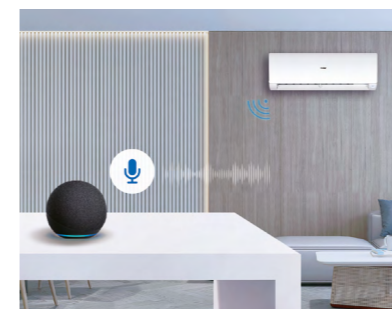
NEW Rychlé párování



Díky našemu novému dálkovému ovladači nebylo připojení klimatizace k domácí Wi-Fi nikdy tak snadné! Pouhým stisknutím a podržením příslušného tlačítka po dobu 5 sekund začne na panelu klimatizace blikat ikona Wi-Fi a proces párování se okamžitě spustí.

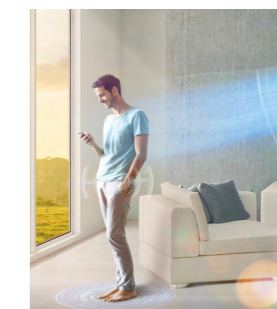
Dostupné pro PEARL PREMIUM, REVIVE PLUS, EXPERT*
*není standardní funkcí

Hlasové ovládání



Abyste mohli tuto funkci používat, musíte se ujistit, že jsou klimatizační jednotky Haier připojeny k síti Wi-Fi a nakonfigurovány pomocí zařízení Smart Home Device (nedodává Haier).

Eco Senzor



Inteligentní senzor detekuje stav vzduchu a pohyb osob v reálném čase a automaticky upravuje provozní režim klimatizace pro zlepšení energetické účinnosti a optimalizaci uživatelského prostředí.

MAXIMUM PRO ZDRAVÍ

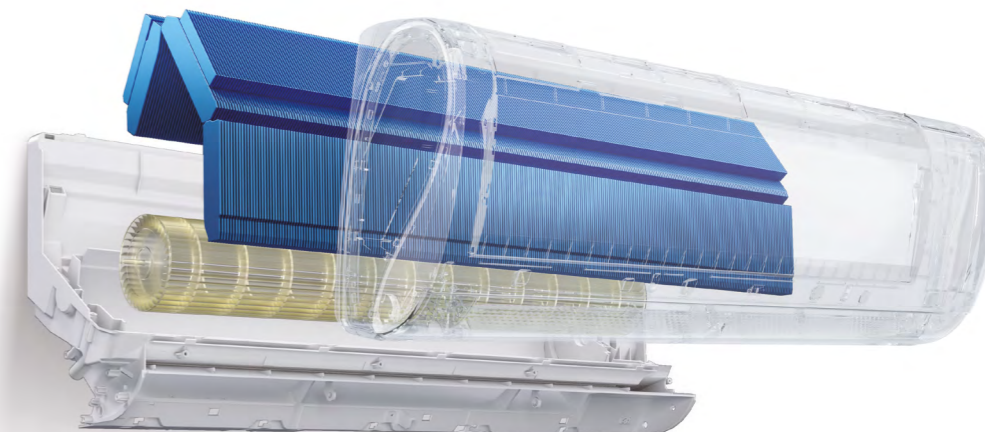


Znečištěný vzduch je stále častějším problémem, se kterým se každodenně setkáváme. Dlouhé vystavení znečištěnému vzduchu ovlivňuje naše zdraví. Pokud dýcháte pevné škodliviny jako například frakci prachu PM2,5 mohou být ovlivněny plíce a srdce. Ve vzduchu nejsou jen hrubé nečistoty, ale také alergeny a další škodliviny jako pyl, spóry plísní, kouř, plyny a chemikálie. V roce 2020 zasáhla naše životy pandemie Covid-19. Díky tomu víme, že dýchat čistý vzduch = zdravý vzduch je více než důležité.

Haier je dobře známý v posledních letech jako inovátor v řešení pro zdravý vzduch.

Díky našim pokročilým technologiím, udržujeme klimatizační jednotku neustále čistou a stejně tak i proudící vzduch...

ČISTÁ KLIMATIZACE



SELF-CLEAN

Zamrazuje povrch výparníku vlhkostí ze vzduchu a odstraňuje pevné nečistoty při odtávání, čímž zajišťuje zdravý vzduch, který vychází z klimatizace.



56°C STERI-CLEAN

Odstraňuje bakterie a viry zahřátím výměníku po dobu 30 minut na vysokou teplotu 56°C.

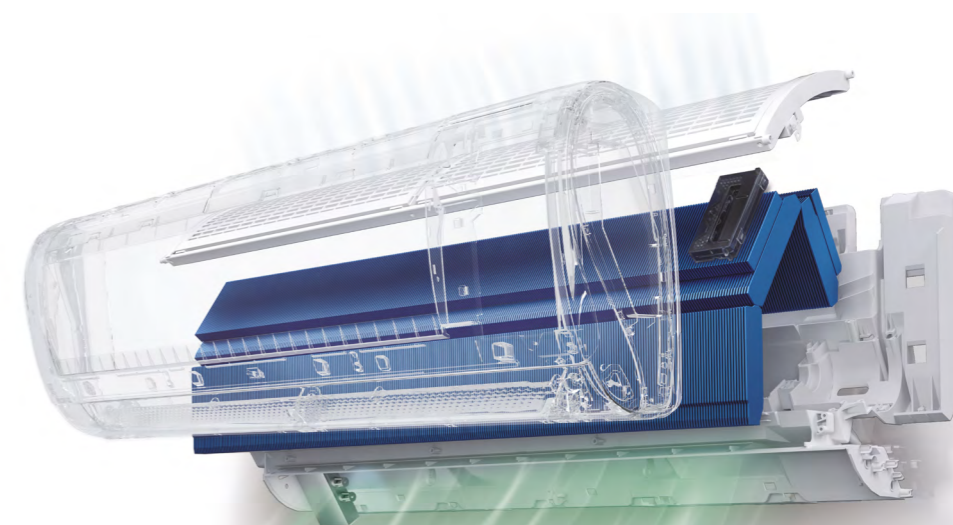


EASY-TO-CLEAN

Snadný přístup k ventilátoru a filtru umožňuje hloubkové čištění pro zajištění zdravého čistého vzduchu.



ČISTÝ VZDUCH



UVC STERILIZACE

Vyzařuje UV světlo, které sterilizuje procházející vzduch s účinností až 99,998 %.



UVC PRO

Inhibuje reprodukci bakterií rozkladem hydronu a molekul kyslíku a vytváří iontovou skupinu, která inhibuje bakterie a odstraňuje viry. Aktuálně probíhá certifikace testu vnitřní jednotky. (jedná se o vyšší funkci UVC Sterilizace // + ionizace)

SNADNO ČISTITELNÉ

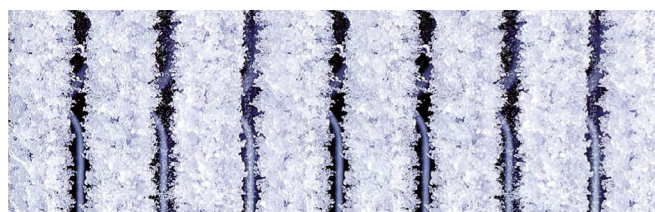
Díky snadné demontáži komponentů je možné provést důkladnější čištění vnitřních povrchů a zajistit tak ten nejzdravější vzduch z klimatizace.

Haier SELF-CLEAN



S využitím nejvhodnější povrchové teploty výměníku a množstvím vzduchu proudícího přes něj, dojde k o 30 % vyššímu zamrznutí vzdušné vlhkosti na jeho povrchu v porovnání s běžnými modely. U běžných jednotek bez této funkce se usazují nečistoty, množí se plísně a bakterie a snižuje se účinnost o 15 - 30 %. Funkce je dostupná pouze u vybraných modelů.

Technologie studené expanze



Námraza vytváří silnou studenou expanzi, která snadno odstraňuje nečistoty.

Technologie expres omytí



Speciální povrch výměníku zvyšuje rychlost proudění vody o 20 % a to znamená snadnější odstranění nečistot.

VÝHODY



Čistý vzduch

Tato inovativní technologie zajišťuje úhyn bakterií a udržuje výparník v čistém stavu.



Vyšší energetická účinnost

Čistá klimatizace pracuje vždy na maximální chladicí výkon s vysokou energetickou účinností.



Úspora servisních nákladů

Omezení pravidelných nákladů na ruční čištění servisním technikem.

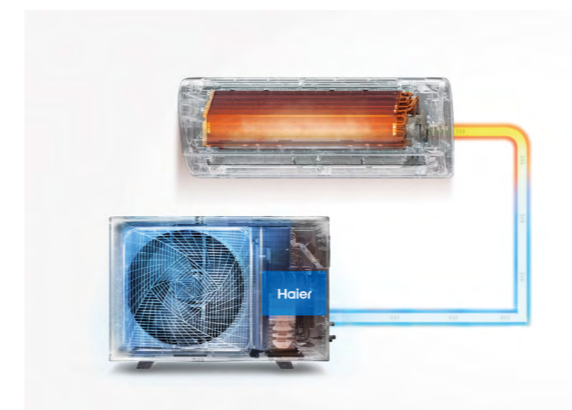
TUV Certifikace



Haier 56°C STERI-CLEAN



Odstranění virů a bakterií udržováním vysoké teploty povrchu výměníku 56 °C po dobu 30 minut.



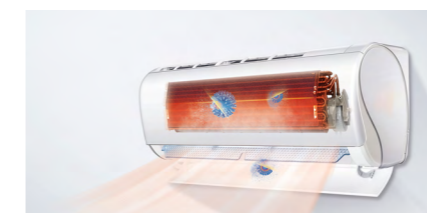
Vysokoteplotní sterilizace

Na základě posledních výzkumů nepřežijí téměř žádné bakterie a viry teplotu 56 °C udržovanou po dobu 30 minut a více. Jakmile dojde k dosažení časového intervalu, je výměník jednotky ochlazován pozvolně pro dosažení maximálního efektu sterilizace.

Chytrá regulace frekvence

Frekvence kompresoru je velmi inteligentně řízena tak, aby byla po potřebnou dobu udržována vysoká teplota povrchu výměníku 56 °C.

VÝHODY



Zdravý vzduch

Tato technologie 56°C zajišťuje vysušení vnitřních povrchů jednotky a úhyn bakterií a virů. Vzduch vystupující z klimatizace je tak zdravý a čistý



Úhyn virů a bakterií

Výsledkem procesu je odstranění virů a bakterií z výměníku a okolních vnitřních komponentů jednotky. Funkce a její výsledky jsou otestovány v laboratoři spol. SGS, kde byla potvrzena jejich vysoká účinnost



Snadné ovládání

Ovládání funkce je dostupné jedním stisknutím z chytré aplikace hOn

SGS Certifikace



EASY-TO-CLEAN



Jedná se o monumentální krok zvyšující kvalitu přiváděného vzduchu. Tato inovace umožňuje udržet klimatizační jednotku neustále čistou za pomoci unikátní konstrukce, která dovoluje velmi snadno a rychle vyjmout vnitřní části klimatizace a vyčistit je.



Demontáž jednotky je rychlá a snadná

10 kroků k výměně ventilátoru vnitřní jednotky nebo důkladnému vycištění

1. Otevřete přední panel
2. Odjistěte dva vyklápěcí úchyty
3. Odšroubujte pojišťovací šroub
4. Odejměte spodní pohledový kryt jednotky
5. Odpojte 3 konektory ze spodní jednotky
6. Odpojte hadici odvodu kondenzátu rychlospojkou
7. Odjistěte dva úchyty ze spodní jednotky
8. Vyjměte celou sestavu kondenzátní vany a ventilátoru z jednotky
9. Sundejte kryt motoru
10. Můžete vyjmout motor a oběžné kolo ventilátoru

Pouze pro jednotky Expert.

VÝHODY



Udržujte čistou klimatizaci

Pravidelné čištění hlavních součástí včetně ventilátoru a vzduchového potrubí je zásadní pro udržení čistoty každé klimatizace.



Úspora servisních nákladů

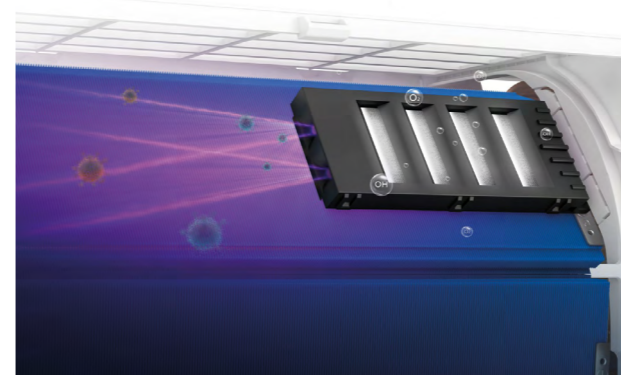
Inovativní design dramaticky zjednodušuje demontáž dílů jednotky. Ušetříte spoustu času a peněz.

SGS Certifikace*



*Ověření 5hvězdičkové shody Easy-to-Clean je testováno na standardu Q/HKT J09230-2021 společností SGS. Zpráva o testu ukazuje, že hvězdičkové hodnocení klimatizace řady Haier Expert (podrobná čísla modelů naleznete ve zprávě o testu) při demontáži el. desky, demontáži motoru a ventilátoru je 5 hvězdiček, což je nejvyšší hodnocení.

NEW UVC PLUS STERILIZACE

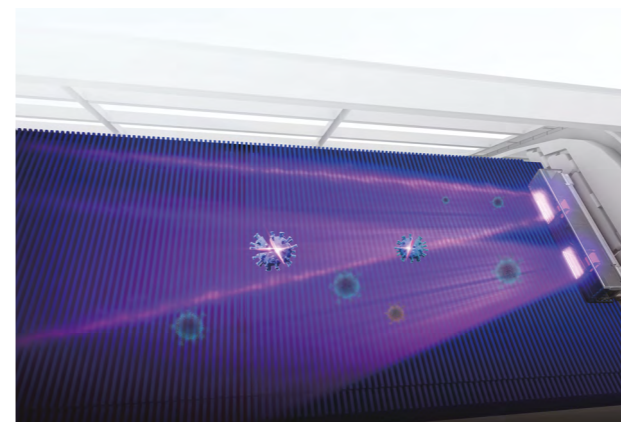


UVC Plus kombinuje hydroxylové radikály (OH•) a reaktivní formy kyslíku k oxidaci a rozkladu škodlivých organických sloučenin, jako jsou pachy, a zároveň pomocí UVC sterilizuje vnitřní vzduch v blízkosti vstupu vzduchu do jednotky

VÝHODY

Oxidační skupiny sterilizují a čistí vzduch, čímž výrazně zlepšují jeho kvalitu a zajišťují pohodlnější život. Navíc nevyžaduje žádné výměny spotřebního materiálu, což z něj činí ekologičtější řešení než konvenční adsorpční metody.

UVC PRO STERILIZACE

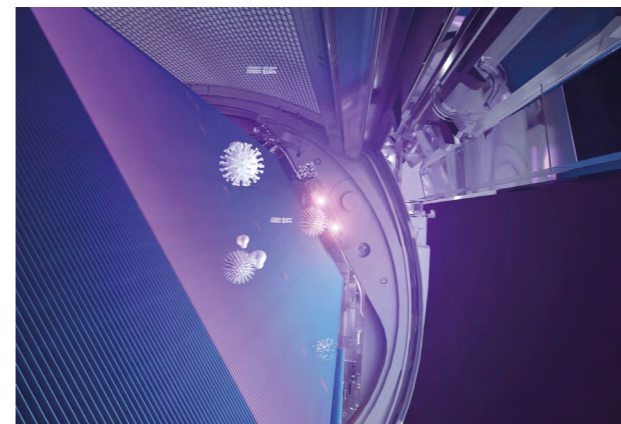


Lampa vyzařuje světlo na dvou různých vlnových délkách v UV rozsahu – 254 nm a 172 nm, nazývaných „vakuové UV paprsky“ – a poskytují dvojnásobnou účinnost při čištění vzduchu jak pomocí UVC paprsků, tak hydroxylových radikálů produkovaných fotolýzou.

VÝHODY

UV absorpce ve vakuu indukuje homolýzu a následnou ionizaci molekul vody. Různé studie ukázaly, jak ozařování molekul vody světlem o vlnové délce 185 nm způsobuje rychlý rozklad organických mikropolutantů v důsledku rozkladu molekul organické hmoty v prostředí.

UVC STERILIZACE



Haier používá novou generaci UV-C LED světla, které dokáže zajistit čištění vzduchu od bakterií a virů tím, že přímo napadá DNA mikroorganismů, ničí je a brání jejich reprodukci. Světlo je integrováno uvnitř jednotky a magnetický spínač zajišťuje bezpečný provoz zařízení, čímž se vyhne jakémukoli riziku kontaktu s UV zařízením.

VÝHODY

UVC sterilizace Haier využívá vlnovou délku mezi 265-275 nm, která je silnější při ničení neviditelných znečišťujících látek ve vzduchu a zajišťuje eliminaci nebezpečí přenášených vzduchem, bez škodlivých chemikálií, bez zbytků a bez zátěže pro životní prostředí.

Texcell

MAXIMÁLNÍ KOMFORT



Konvenční řešení chlazení a vytápění již nemůže naplňovat vyvíjející se požadavky uživatelů. Haier provádí neustálý rozvoj inovací v oblasti klimatizace a poskytuje uživatelům ty nejmodernější technologie dostupné v této oblasti. PID inverter technologie umožňuje klimatizační jednotce dosáhnout požadované teploty mnohem rychleji a přesně ji udržovat. Poskytuje rychlejší a

pohodlnější chladicí výkon. Pro inovativní technologii využíváme jedinečnou dvojitou směrovou lamelu, která generuje silnější a koncentrovanější proudění vzduchu do všech koutů vaší místnosti. Naše řešení také poskytují velmi tichý provoz od 16 dB (A).

COANDA PLUS

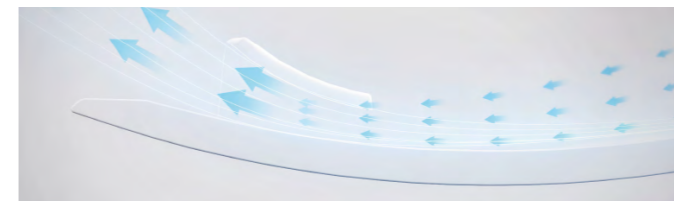


Technologie proudu vzduchu Coanda Plus přináší rychlejší a silnější proud vzduchu. Zajišťuje velmi efektivní mísení upraveného vzduchu vystupujícího z jednotky se vzduchem v místnosti a velmi rychlé dosažení požadované teploty po celé ploše místnosti a to vše s minimálním pocitem průvanu.



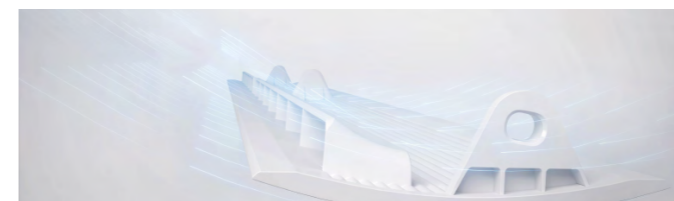
Odklon proudu vzduchu

Díky použití dvojité směrové lamely je zajištěno vytvoření unikátní Archimédovi spirály proudění, která směřuje proud studeného vzduchu ke stropu pod úhlem 35°.



Zrychlení proudu vzduchu

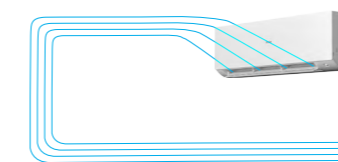
Proud vzduchu prochází speciálně tvarovaným otvorem směrové lamely, kde dochází k tvorbě Venturiho efektu, který zajišťuje zvýšení rychlosti vystupujícího vzduchu.



Zesílení proudu vzduchu

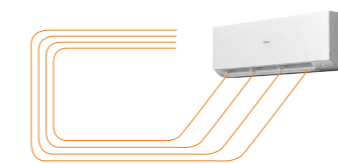
Proud vzduchu procházející pod spodní hranou lamely je přitážen podtlakem generovaným od rychlejšího proudu vzduchu na horní hraně lamely. Vzniká tak mohutnější proud vzduchu.

VÝHODY



Chlazení

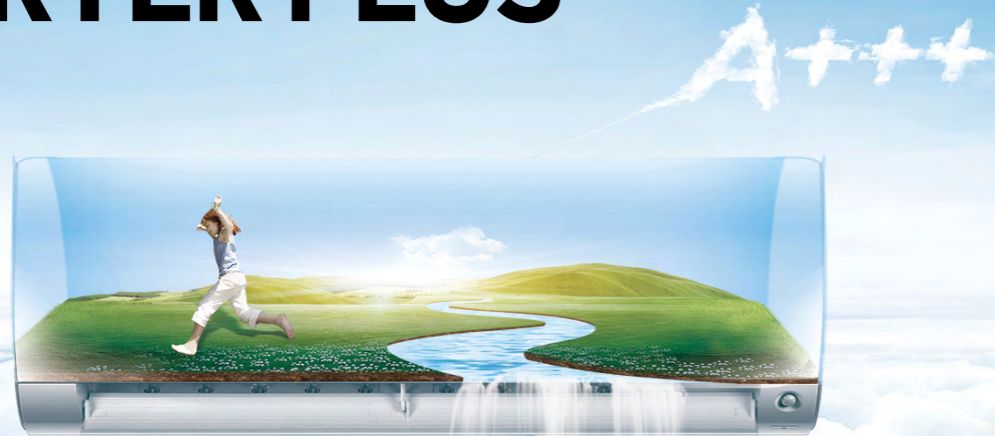
V režimu chlazení je proud vystupujícího vzduchu směřován ke stropu pod úhlem 35° a je zajištěna minimalizace pocitu průvanu a vystavení proudu studeného vzduchu. Chladný vzduch ulpívá a proudí pod stropem do celé místnosti a rovnoměrně se mísí s teplem vzduchem.



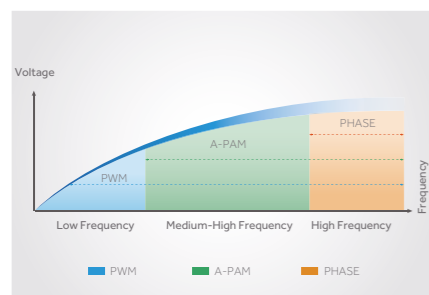
Vytápění

V režimu vytápění je teplý proud vzduchu směřován k podlaze a v kombinaci s distribucí vzduchu mísením / zaplavováním je rozptýlen po ploše místnosti. Je zajištěno velmi komfortní prostředí.

INVERTER PLUS

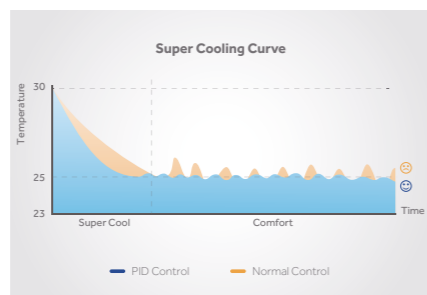


Ve srovnání s konvenční inverterovou technologií Haier Inverter Plus integruje řízení měniče TLFM, PID a A-PAM, aby dosáhl inteligentního ovládní klimatizace a současně získal maximální komfort, spolehlivost a vysokou efektivnost.



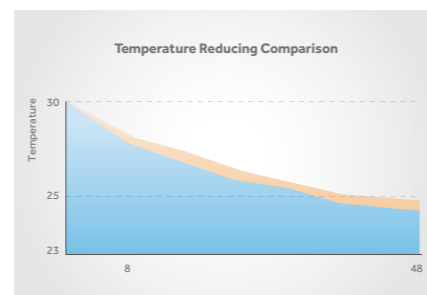
TLFM Inverter řízení

Technologie regulace TLFM (trojfázová modulace kmitočtu) používá 3 různé regulátory napětí pro optimální řízení efektivity provozu v každé frekvenční fázi.



PID Inverter řízení

Technologie řízení PID (proporcionální, integrální, diferenciální) optimalizuje provozní frekvenci před dosažením požadované teploty a následně neustále provádí v reálném čase úpravy teploty vzduchu na požadovanou teplotu.



A-PAM Inverter řízení

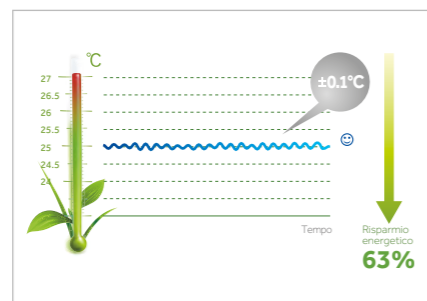
Technologie řízení frekvenčního měniče A-PAM (modulace šířky pulsu) automaticky upravuje napětí sběrnice DC na základě zatížení kompresoru, čímž se zvyšuje rozsah provozního napětí.

VÝHODY



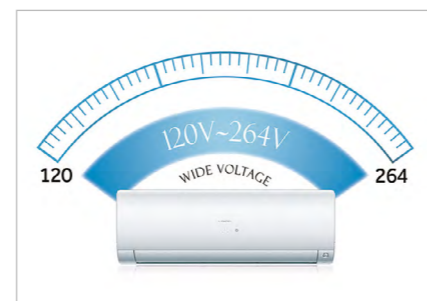
Úspora energie

Inverter Plus dosahuje vysoké provozní účinnosti ve všech frekvenčních fázích. Výkon chlazení / vytápění je mnohem rychlejší a silnější.



Čerstvý & komfortní vzduch

Když je klimatizace zapnutá, Inverter Plus dosáhne požadované teploty mnohem rychleji než tradiční systém a díky přesné regulaci teploty ji udržuje s rozdílem $\pm 0,1^\circ\text{C}$.



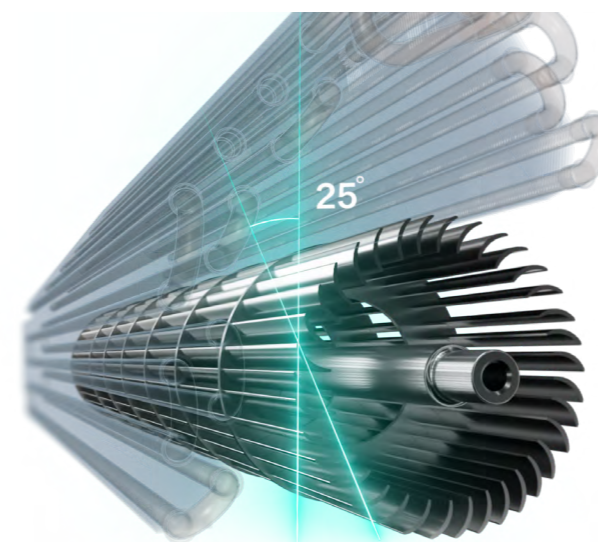
Spolehlivost

Inverter Plus reguluje stejnosměrné napětí pro stabilní provoz mezi 120V-264V s ideální regulací napětí.

TICHÝ PROVOZ



Byli jste někdy rušeni neustálým hlukem, který vydávala klimatizační jednotka během dne nebo v noci? V teplých letních nocích nebo v tichém večerním klidu nestačí pouze výkonný klimatizační systém. Pro klid Vaší mysli je také důležité ticho. Při hladině hluku 16 dB (A) můžete mít obojí.*



Optimalizovaný vzduchový kanál

Díky optimalizovanému systému proudění, je prostor sání vzduchu zvětšen o 17%. Větší je i vnitřní prostor jednotky mezi výparníkem a čelním panelem a výstupem vzduchu.

Optimalizovaný ventilátor

Nový ventilátor je navržen a zkonstruován s větší délkou oproti běžným ventilátorům. Je tak zajištěn větší průtok vzduchu s nižší rychlostí. Disponuje speciálně navrženými lopatkami, které zajišťují minimální odpor vzduchu.

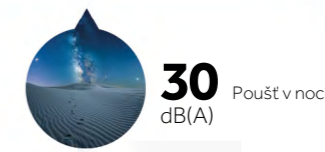
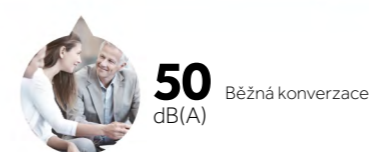
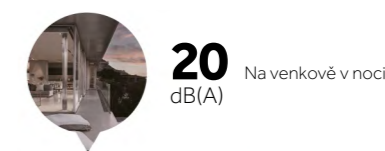
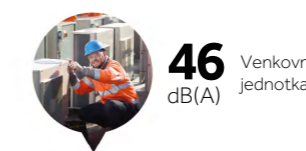
Speciální systém řízení

Speciální program řízení umožňuje nastavit otáčky kompresoru a ventilátoru na nejvyšší možnou provozní frekvenci a stejně tak i na nejnižší.

VÝHODY

Čerstvý vzduch i s nízkým provozním hlukem

Hladina akustického tlaku pouze 16 dB (A) zaručuje ticho, které si ani neumíte představit. Je tak tiché, že si ani nevšimnete, že je jednotka zapnutá a nijak Vás její provoz neruší.



* Pozn.: 16 dB(A) odpovídá jednotce 2,5 kW model Expert.

HYPER PCB



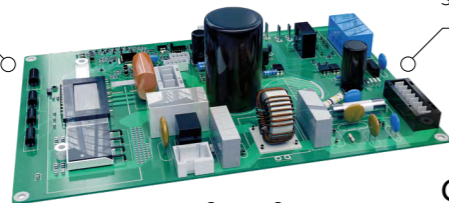
Poskytuje konzistentní, výkonné chlazení s optimalizovaným designem tak, aby se vyrovnalo s kolísáním napětí a neočekávaným poškozením, které může vést k poruše klimatizace.

Silnější konformní povlak

El. deska je pokryta silnějším konformním povlakem, který lépe než konvenční chrání proti vlhkosti, chemikáliím, hmyzu a extrémním teplotám.

FR-4 materiál

FR-4 je nehořlavý materiál. Vyniká tím, že si zachovává své vysoké mechanické hodnoty a elektrické izolační vlastnosti v suchých i vlhkých podmínkách.



Kompaktní konstrukce

Konstrukce je menší a zabírá méně místa než konvenční. Minimalizuje vliv účinnosti přestupu tepla na chladič a poskytuje větší prostor ostatním komponentům.

Chytrý frekvenční měnič

Vestavěné čidlo teploty s vysokým rozlišením řídí pracovní účinnost kompresoru pro dosažení vynikajícího chladičového a topného výkonu.

VÝHODY



Stabilní provoz

El. deska pracuje stabilně mezi 130V-264V, může začít na min. hodnotě 130 V. Umožňuje klimatizaci poskytovat konzistentní chlazení v drsném prostředí.

Velmi odolné

Speciální design a lepší konformní povlak chrání komponenty před různými vnějšími vlivy, které snižují životnost celé klimatizace.

ANTI-KOROZNÍ OCHRANA



Chrání klimatizaci před poškozením způsobeným drsným prostředím v pobřežních oblastech, kde je vzduch s vysokou vlhkostí, solí, chemikáliemi a kyselinami, aby se zvýšila spolehlivost a výkon klimatizace.



Antikorozi povlak Blue Fin

Blue fin je vysoce účinná ochrana výparníku proti prachu, vlhkosti a korozivním činidlům ze vzduchu.

Antikorozi kryt potrubí

Pro zvýšení odolnosti jsou na potrubí aplikovány antikorozi vlastnosti.

Antikorozi měděné potrubí

Speciální povlak na měděné trubce ve tvaru U zabraňuje korozi a úniku chladiva.

VÝHODY



Velmi odolné

Antikorozi provedení zvyšuje životnost klimatizace a snižuje náklady na údržbu a servis.

Stabilní provoz

Antikorozi provedení zabraňuje poškození měděné trubky a úniku chladiva, aby byl zajištěn nejlepší výkon klimatizace.

Dostupné na vše nástěnných jednotkách*

* vyjma Flair AS105

I FEEL



Okolní teplota vzduchu je měřena pomocí dálkového ovladače bez ohledu na to, kde se v místnosti nacházíte. Klimatizační jednotka tedy přizpůsobuje svůj provoz na základě informací z ovladače, tak aby bylo dosaženo maximálního komfortu. Na rozdíl od konvenčních systémů eliminuje horká/studená místa tím, že reaguje na vaši skutečnou polohu v místnosti.



Výkon klimatizace se může lišit v závislosti na provozních podmínkách. Pokud je teplota v místnosti vyšší/nížší, než se očekávalo, budete se cítit nepříjemně. I FEEL je nejnovější inovací v designu Haier, která vám přináší naprosté pohodlí.

Vestavěné teplotní čidlo

S integrovaným teplotním čidlem s vysokým rozlišením může dálkový ovladač klimatizace přesně sledovat okolní teplotu vzduchu.

Snadné ovládání

Kliknutím na tlačítko I FEEL na dálkovém ovladači obdrží klimatizace údaje o teplotě v reálném čase a optimalizuje provoz tak, aby bylo dosaženo požadavku na komfort od uživatele.

VÝHODY



Komfortní zážitek z klimatizace

Funkce optimalizuje provoz klimatizace tak, aby zajišťovala proudění a teplotu vzduchu jen tak, jak potřebujete.

PRECIZNÍ ODVLHČOVÁNÍ



Zajišťuje a poskytuje optimální komfort udržováním teploty a vlhkosti v ideálním rozmezí pro tělo. Funkce přesné vlhkosti zajišťuje zdravé a pohodlné proudění vzduchu. PID inverterová regulace se neustále přizpůsobuje okolním podmínkám pro bezchybnou regulaci teploty.

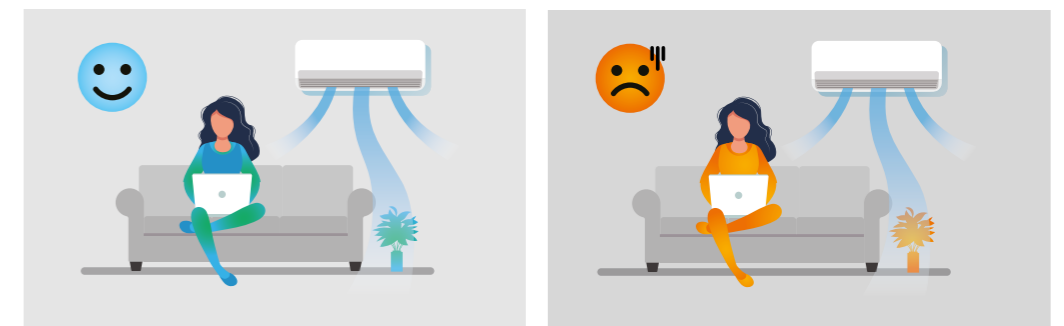


Pid řízení teploty a vlhkosti (Řízení v uzavřené smyčce)

Optimalizuje výkon dynamickou úpravou frekvence kompresoru, otáček ventilátoru a průtoku chladiva pro přesné vyvážení citelného chlazení (snížení teploty) a latentního chlazení (odvlhčování).

VÝHODY

Funkce Precise Humidity dokonale vyrovnává vlhkost a zároveň chrání vnitřní prostředí před suchem nebo nadměrnou vlhkostí.



Teplota: 25°C R. vlhkost: 50%

Teplota: 25°C R. vlhkost: 80%

SNADNÁ INSTALACE



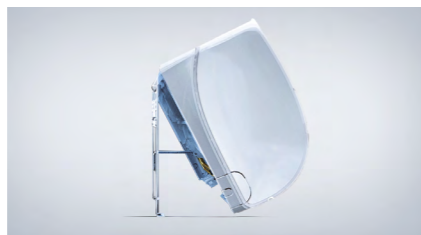
Snadná instalace umožňuje technikovi pracovat efektivněji a ušetřit čas během hlavní sezóny. Klimatizační systémy Haier se snadno instalují díky různým optimalizovaným komponentům. Optimalizovaný nástěnný montážní plech poskytuje podrobné informace pro rychlou instalaci. Zároveň usnadňuje demontáž a údržbu klimatizace tím, že poskytuje snadný přístup k motoru ventilátoru a elektronice vnitřní jednotky.

Vylepšený plech



Instalační plech vnitřní jednotky je opatřen značkami uchycení, rozměrovým měřítkem vč. popisu přesahů.

Montážní podpěra



Instalace a připojení potrubí je velmi snadné, jelikož montážní podpěra zajistí uchycení jednotky a velký prostor pro práci.

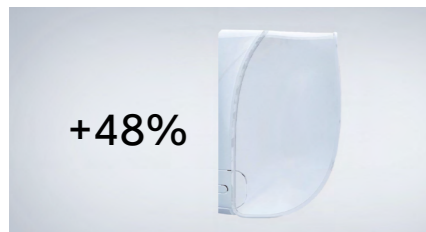
Snadno přístupná el. deska



Je možné vyjmout el. desku bez nutnosti demontáže krytu jednotky.

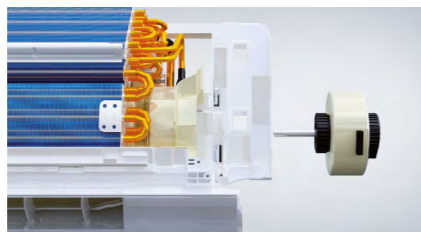
VÝHODY

Velký prostor pro potrubí



Potrubní prostor je o 48 % zvětšený oproti standardním jednotkám.

Snadno vyměnitelný motor



Motor ventilátoru může být vyměněn nebo zkontrolován bez nutnosti demontáže výparníku.

Odnímatelný spodní kryt



Pouhým odejmutím spodního krytu jednotky, je možné připojit elektrické kabely a šroubové spojení potrubí.

SNADNO ROZEBÍRATELNÉ



Optimalizovaná konstrukce vnitřní jednotky umožňuje snadnou demontáž klíčových součástí, včetně elektronické desky, motoru a ventilátoru, což usnadňuje údržbu a čištění více než kdykoli předtím.



Vyjmутí elektronické desky

- Otevřete přední kryt
- Otevřete kryt elektronické desky
- Odpojte konektory, vyjměte elektronickou desku

Vyjmутí motoru a oběžného kola

- Otevřete přední kryt
- Odejměte spodní kryt
- Odpojte konektory, vyjměte částí jednotky

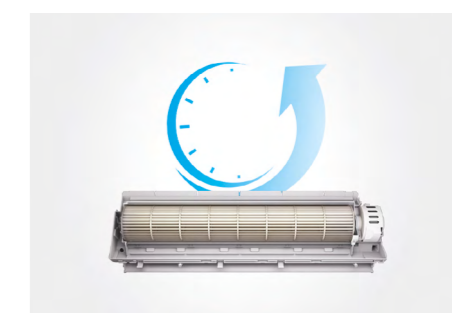
BENEFIT



O 80 % rychlejší výměna el. desky



O 90% rychlejší výměna motoru ventilátoru



O 95% rychlejší vyjmутí vnitřních částí

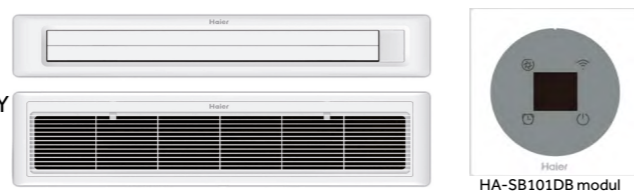
OVLÁDÁNÍ

KATEGORIE	DÁLKOVÉ OVLADAČE						
<ul style="list-style-type: none"> ● Standard ○ Volitelný ■ S panelem 							
	YR-HE	YR-HE2	HJ1-W	HJ1-B	YR-HQS01	YR-HQ	HQ-HJ
PEARL R290	●						
EXPERT		○		○			●
FLEXIS PLUS				○			●
PEARL PREMIUM		●					
REVIVE PLUS		●					
EXPERT NORDIC							●
PARAPETNÍ					●		
1-CESTNÉ KAZETOVÉ					○		
KAZETOVÉ MINI 620					○		
KAZETOVÉ KRUHOVÉ					○		
KONVERTIBILNÍ					○		
KANÁLOVÉ 40 PA					■ ●		
KANÁLOVÉ 150 PA					○ + HA-SB101DB module		
KANÁLOVÉ 210 PA					○ + HA-SB101DB module		
ALL COMFORT SLOUPOVÉ						●	
SLOUPOVÉ					○		

■ *V případě použití panelu s přijímačem není nutné instalovat přijímač IR signálu

VOLITELNÁ SADA PANELŮ PRO NÍZKÉ KANÁLOVÉ JEDNOTKY

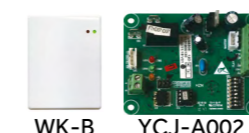
Panel pro přívod vzduchu vybavený vertikálními a horizontálními lamelami s motory pohybu + přijímač + displej



NÍZKÉ KANÁLOVÉ JEDNOTKY	PANEL (VOLITELNÝ)	VLASTNOSTI
AD25 - AD35	P1B-890IA/D	Vč. infra. přijímače pro dálkový ovladač
AD50 - AD71	P1B-1210IA/D	Vč. infra. přijímače pro dálkový ovladač

	NÁSTĚNNÉ OVLADAČE				KABELOVÝ KONEKTOR
<ul style="list-style-type: none"> ● Standard ○ Volitelný 					
	HW-BA101ABT	NEW HW-BA316AF	NEW HW-SA301ABK	YR-E16B	0010452854 Propojovací kabel pro skupinové ovládání
PEARL R290	○ (+ WK-B převodník)	○ (+ WK-B převodník)		○ (+ WK-B převodník)	○
EXPERT	○ (+ WK-B převodník)	○ (+ WK-B převodník)		○ (+ WK-B převodník)	○
FLEXIS PLUS	○ (+ WK-B převodník)	○ (+ WK-B převodník)		○ (+ WK-B převodník)	○
PEARL PREMIUM	○ (+ WK-B převodník)	○ (+ WK-B převodník)		○ (+ WK-B převodník)	○
REVIVE PLUS	○ (+ WK-B převodník)	○ (+ WK-B převodník)		○ (+ WK-B převodník)	○
EXPERT NORDIC	○ (+ WK-B převodník)	○ (+ WK-B převodník)		○ (+ WK-B převodník)	○
PARAPETNÍ	○ (+ WK-B převodník)	○ (+ WK-B převodník)		○ (+ WK-B převodník)	○
1-CESTNÉ KAZETOVÉ	○		○	○	○
KAZETOVÉ MINI 620	○	○	○	○	○
KAZETOVÉ KRUHOVÉ	○	○	○	○	○
KONVERTIBILNÍ	○	○	○	○	○
KANÁLOVÉ 40 PA		○	○	○	○
KANÁLOVÉ 150 PA		○	○	○	○
KANÁLOVÉ 210 PA		○	○	○	○
ALL COMFORT SLOUPOVÉ	○	○	○	○	○

	CENTRÁLNÍ OVLADAČE			
<ul style="list-style-type: none"> ● Standard ○ Volitelný 				
	HC-SA164DBT	HIW164DBI Wi-Fi modul příslušenství	YCZ-A004	HC-LA1CDBT
MULTI 1:2	○ + převodník YCJ-A002 pro každou vnitřní j.		○ + převodník YCJ-A002 pro každou vnitřní j.	○ + převodník YCJ-A002 pro každou vnitřní j.
MULTI 1:3	○		○	○
MULTI 1:4	○		○	○
MULTI 1:5	○		○	○
MONO R32	○ + převodník YCJ-A002 pro každou vnitřní j.		○ + převodník YCJ-A002 pro každou vnitřní j.	○ + převodník YCJ-A002 pro každou vnitřní j.
MONO R410A	○ + převodník YCJ-A002 pro každou vnitřní j.		○ + převodník YCJ-A002 pro každou vnitřní j.	○ + převodník YCJ-A002 pro každou vnitřní j.
MAXISPLIT	○		○	○













Převodník pro připojení vnitřních LCAC a RAC jednotek na centrální ovladač.

REZIDENČNÍ JEDNOTKY SINGLE SPLIT







PRŮVODCE FUNKCEMI








ZDRAVÍ

	Self-Clean	Technologie Self-Clean zajišťuje namrznutí povrchu výparníku a odstraňuje tak prach během fáze odmrazování, čímž zajišťuje výstup čistého vzduchu.
	56°C Steri-Clean	Vysokou teplotou 56 °C udržovanou po dobu 30 minut dochází k úhynu virů a bakterií.
	Protiplišňové	Na hlavních součástech, kterými prochází vzduch, jsou nanočástice stříbra, které brání růstu bakterií.
	Self-Hygiene	V hlavních komponentech, kterými proudí vzduch jsou nanočástice stříbra, které zabraňují tvorbě bakterií.
	Puri-Clean	Inovativní filtr IFD využívající elektrostatický princip s odlučivostí až 99,9 % částic frakce PM 2,5.
	UVC PLUS	Kombinuje hydroxylové radikály (OH•) a reaktivní formy kyslíku za účelem oxidace a rozkladu škodlivých organických sloučenin, jako jsou pachy, a zároveň pomocí UVC sterilizuje vnitřní vzduch v blízkosti vstupu vzduchu.
	UVC Sterilizace	Vyzařuje UV-C světlo, které s účinností 99,998 % čistí procházející vzduch klimatizační jednotkou.
	UVC PRO	UVC-PRO lampa inhibuje množení bakterií a sterilizuje viry tím, že v atmosféře vytváří iontové shluky v důsledku rozpadu molekul vodíku a kyslíku, které po kontaktu ničí jejich strukturu.
	Blue Fin	Díky hydrofilním a antikoročním vlastnostem je odvod kondenzátu jednodušší.
	HAF Filtr	Disponuje silným elektrostatickým nábojem na povrchu, díky kterému účinně odstraňuje mikro částice jako prach, bakterie a viry.



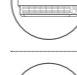



CHYTRÉ

	Wi-Fi	Aplikace hOn vám umožňuje ovládat a spravovat všechny chytré spotřebiče Haier ve vaší domácnosti. Z aplikace je možné plnohodnotně ovládat klimatizační jednotku jako z ovladače a také využívat i přídavných funkcí. Aplikace je také kompatibilní s Google Assistant a Alexa.
	Snadné párování Wi-Fi	Párování klimatizační jednotky na Wi-Fi síť je velmi snadné a to díky individuálnímu tlačítku funkce na dálkovém ovladači.
	Eco Senzor	Zjišťuje pohyb a přítomnost osob v reálném čase a upravuje provozní režim tak, aby se dosáhlo vyšší energetické účinnosti a směr proudy vzduchu směřoval na / mimo osoby dle nastavení.
	3 Eco úrovně	Nová funkce úspory energie. Poskytuje uživateli flexibilitu nastavit režim Eco na 3 různé úrovně dle preference. Úspora může být až 20 %, 35 % a 55 % vzhledem k omezením frekvence kompresoru.

KOMFORT

	3D proud vzduchu	Pohyb vertikálních a horizontálních lamel zajišťuje směřování proudy vzduchu do libovolného bodu místnosti.
	I Feel	Dálkový ovladač disponuje integrovaným teplotním čidlem vzduchu, které dokáže měřit teplotu v místnosti a vnitřní jednotka reguluje výkon dle této měřené teploty.
	-15°C / -20°C vytápění	Zaručuje optimální tepelný výkon v zimě díky rotačnímu kompresoru atd.
	-30°C vytápění	Speciální funkce zaručuje optimální tepelný výkon v extrémní zimě díky souboru technických opatření.
	-10°C / -15°C / -20°C chlazení	Funguje při nízké okolní teplotě díky vysokofrekvenčnímu rotačnímu kompresoru, optimalizovanému chladičovému okruhu, speciálnímu odmrazovacímu programu atd.
	COANDA PLUS	Speciální aerodynamická konstrukce směrové lamely umožňuje delší dosah proudy vzduchu a výkonnější proudění, při zachování nízkého hluku a spotřeby energie s minimálním pocitem průvanu.
	Daleký dosah proudy vzduchu	Vnitřní jednotka je schopná pomocí speciální konstrukce a motoru ventilátoru zajistit dosah proudy vzduchu až 20 m od jednotky.
	Teplotní regulace po 0,5°C	Umožňuje uživateli nastavit teplotu v krocích po 0,5 °C pro vyšší míru pohodlí a větší úsporu energie.
	Precizní odvlhčování	Vestavěný senzor vlhkosti umožňuje automaticky upravovat frekvenci kompresoru a otáčky ventilátoru, aby se snížila vlhkost v místnosti a vytvořily se co nejpohodlnější vnitřní teplotní podmínky.
	Prevence teplotního šoku	Když teplota a vlhkost v místnosti dosáhnou nastavené hodnoty alarmu, klimatizace se automaticky aktivuje a spustí režim chlazení, aby se snížila teplota a vlhkost v místnosti. Dostupné pouze v aplikaci hOn.
	Dvojitá směrová lamela	Vnitřní jednotka disponuje dvojitou horizontální směrovou lamelou.

SNADNÉ

	Montážní podpěra	Uspodňuje instalaci díky většímu pracovnímu prostoru, který zjednodušuje samotnou montáž a údržbu.
	Odnímatelný spodní kryt	Umožňuje zapojit potrubí a kabely velmi snadnou cestou.
	Snadná údržba	Optimalizovaná konstrukce vnitřní jednotky klimatizace = zjednodušení demontáže základních součástí včetně PCB, motoru a ventilátoru.
	Supermatch	100% možnost kombinace vnitřních a venkovních jednotek pro snadnější a efektivnější správu.
	LED displej	Velmi čitelně zobrazuje teplotu vzduchu v místnosti a stav jednotky.
	Temperace 10 °C	Vhodné pro rekreační objekty nebo při delší době nepřítomnosti. Funkce umožňuje udržovat teplotu vzduchu na 10 °C - temperuje.

FUNKCE REZIDENČNÍ JEDNOTKY

KATEGORIE	ZDRAVÍ								CHYTRÉ		
● Standard ○ Volitelné	Self Clean	56°C Steri Clean	Antiplišňový	Puri-Clean	UVC	Snadno čistitelné	Blue Fin	HAF Filtr	Wi-Fi hOn	Snadné párování	3 Eko úrovně
PEARL R290 9-12kbtu/h 2,6-3,5 kW	●						●	○	●		
EXPERT 7-21kbtu/h 2,0-6,2 kW	●	●			PRO	●	●	○	●		
FLEXIS PLUS 7-24kbtu/h 2,0-7,1 kW	●	●			●		●	○	●		
PEARL PREMIUM 7-24kbtu/h 2,0-7,0 kW	●	●			PRO		●	○	●	●	●
REVIVE PLUS 9-24kbtu/h 5,0-6,8 kW	●	●					●	○	●	●	●
EXPERT NORDIC 9-12kbtu/h 2,6-3,5 kW	●	●			PRO	●	●	○	●		
FLAIR 36kbtu/h 10,5 kW											

KATEGORIE	KOMFORT									
● Standard ○ Volitelné	Eco Senzor	Regulace po 0,5°C	3D proud	Daleký dosah proudu	Chlazení do -10°C	Chlazení do -15°C	Chlazení do -20°C	Vytápění do -15°C	Vytápění do -20°C	Vytápění do -30°C
PEARL R290 9-12kbtu/h 2,6-3,5 kW					●			●		
EXPERT 7-21kbtu/h 2,0-6,2 kW	●		●	pouze 5,0-6,2kW			●		●	
FLEXIS PLUS 7-24kbtu/h 2,0-7,1 kW	●		●	pouze 5,0-7,0kW			●		●	
PEARL PREMIUM 7-24kbtu/h 2,0-7,0 kW		●	●	pouze 5,0-7,0kW			●		●	
REVIVE PLUS 9-24kbtu/h 5,0-6,8 kW		●		●			●		●	
EXPERT NORDIC 9-12kbtu/h 2,6-3,5 kW	●		●				●			●
FLAIR 36kbtu/h 10,5 kW			●							

FUNKCE REZIDENČNÍ JEDNOTKY

KATEGORIE	KOMFORT						SNADNÉ			
<ul style="list-style-type: none"> ● Standard ○ Volitelné M Multisplit 										
 PEARL R290 9-12kbtu/h 2,6-3,5 kW						●	●	●		
 EXPERT 7-21kbtu/h 2,0-6,2 kW	●		●			●	●	●	●	
 FLEXIS PLUS 7-24kbtu/h 2,0-7,1 kW	●				●	●	●	●	●	
 PEARL PREMIUM 7-24kbtu/h 2,0-7,0 kW	●		●			●	●	●		Multi
 REVIVE PLUS 9-24kbtu/h 5,0-6,8 kW	●					●	●	●		
 EXPERT NORDIC 9-12kbtu/h 2,6-3,5 kW	●		●			●	●	●		
 PEARL NORDIC 9-18kbtu/h 2,0-5,2 kW	●					●	●	●		
 FLAIR 36kbtu/h 10,5 kW						●	●	●		

SINGLE SPLIT REZIDENČNÍ JEDNOTKY

ŘADA	2,5 kW	3,5 kW	5,0 kW	7,0 kW
PEARL R290	 AS25PBBHRA	 AS35PBBHRA		
	 1U25YEBGRA	 1U35YEBGRA		
EXPERT	 AS25XCAHRA AS25XCAHRA-MB	 AS35XCAHRA AS35XCAHRA-MB	 AS50XCAHRA AS50XCAHRA-MB	 AS71XCAHRA AS71XCAHRA-MB
	 1U25MEHFRA-1	 1U35MEHFRA-1	 1U50KEFFRA-1	 1U71S2ST1FA
FLEXIS PLUS	 AS25S2SF1FA-MW3 AS25S2SF1FA-MB3	 AS35S2SF1FA-MW3 AS35S2SF1FA-MB3	 AS50S2SF1FA-MW3 AS50S2SF1FA-MB3	 AS71S2SF1FA-MW3 AS71S2SF1FA-MB3
	 1U25MEHFRA-1	 1U35MEHFRA-1	 1U50KEFFRA-1	 1U71S2ST1FA
PEARL PREMIUM	 AS25PBBHRA-PRE	 AS35PBBHRA-PRE	 AS50DPHRA-PRE	 AS71PEPHRA-PRE
	 1U25YEPFRA-PRE	 1U35MEPFRA-PRE	 1U50KEPFRA-PRE	 1U71WEPFRA-PRE
REVIVE PLUS	 AS25RBAHRA-3	 AS35RBAHRA-4	 AS50RCBHRA-4	 AS68RDAHRA-4
	 1U25YESFRA-3	 1U35YESFRA-4	 1U50MERFRA-4	 1U68MRAFRA-4
EXPERT NORDIC	 AS25XCHHRA-NR	 AS35XCHHRA-NR		
	 1U25KEHFRA-NR	 1U35KEHFRA-NR		
SLOUPOVÉ	 7,1 kW AP71DFMHRA			

SUPER MATCH SINGLE SPLIT ŘADA



SUPERMATCH: 100% KOMBINACE - 50% SNÍŽENÍ SKLADOVÝCH ZÁSOB
Univerzální vnitřní jednotky

VENKOVNÍ J. SINGLE		1U25MEHFRA-1	1U35MEHFRA-1	1U50KEFFRA-1	1U71S2ST1FA	NEW 1U71S2SR3FA	1U105S2SS2FA 1U105S2SS1FB	NEW 1U105S2SQ1FA		1U125S2SN2FA/ 1U125S2SN2FB	NEW 1U125S2SN3FA	NEW 1U125S2SN3FB	1U140S2SN1FA/ 1U140S2SN1FB/ 1U140S2SP2FA/ 1U140S2SP2FB	NEW 1U140S2SN2FA	NEW 1U140S2SN2FB	1U160S2SP1FB	1UH200W1ERK R410A
VNITŘNÍ J. kW		2,5 kW	3,5 kW	5,0 kW	7,1 kW	7,1 kW	10,5 kW	10,5 kW		12,5 kW	12,5 kW	12,5 kW	14,0 kW	14,0 kW	14,0 kW	16,0 kW	20,0 kW
EXPERT	2,5																
	3,5																
	5,0																
	7,1																
FLEXIS PLUS	2,5																
	3,5																
	5,0																
	7,1																
FLAIR	10,5						1U105S2SS2FA POUZE										
PARAPETNÍ	2,5																
	3,5																
	5																
1-CESTNÉ KAZETOVÉ	2,5																
	3,5																
	5																
	7,1																
KAZETOVÉ MINI	2,5																
	3,5																
	5,0																
	7,1																
KAZETOVÉ KRUHOVÉ	10,5																
	12,5																
	14,0																
	16,0																
	2,5																
	3,5																
KONVERTIBILNÍ	5,0																
	7,1																
	10,5																
	12,5																
	14,0																
	16,0																
NÍZKÉ KANÁLOVÉ 40 PA	2,5																
	3,5																
	5,0																
	7,1																
KANÁLOVÉ 150 PA	3,5																
	5,0																
	7,1																
	10,5																
	12,5																
	14,00																
KANÁLOVÉ 210 PA	16,00																
	12,5																
	14,0																
	16,0																
	20,0																
SLOUPOVÉ	25,0																
	10,5																
	14,0																
AHU	16,0																
	2,5-16,0																

Uvedený výkon v kW/Btu je určen pro klasifikaci chlazení. Přesné hodnoty naleznete v tabulkách s technickými údaji jednotlivých modelů.

Uvedený výkon v kW/Btu je určen pro klasifikaci chlazení. Přesné hodnoty naleznete v tabulkách s technickými údaji jednotlivých modelů.

PEARL R290



2,5 kW

3,5 kW

Standard YR-HE



Wi-Fi ovládání

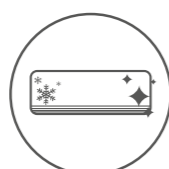


Pearl R290 je k dispozici ve výkonech 2,5 kW a 3,5 kW, s elegantním matně bílým povrchem a ekologickým přírodním chladivem R290. R290 má nízkou kondenzační teplotu a vynikající termodynamické vlastnosti, které zvyšují energetickou účinnost a zároveň snižují náklady. Pro větší bezpečnost jsou vnitřní i venkovní elektronické desky plně utěsněny, čímž chrání elektrické součásti před vystavením přítomnosti chladiva. V elektronických boxech jsou navíc použity materiály zpomalující hoření.

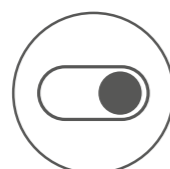
KLÍČOVÉ VLASTNOSTI



Coanda Plus



Self Clean

Snadná
instalaceBeznapěťový
kontakt

Tichý provoz

MODEL	Objednací kód soupravy 1+1		HSU-25BB03	HSU-35BB03
	Vnitřní jednotky		AS25PBBHRA	AS35PBBHRA
	Venkovní jednotka		1U25YEBGRA	1U35YEBGRA
Technická specifikace				
Chladicí výkon	nom (min-max)	kW	2,60 (0,80-2,90)	3,50 (0,80-4,00)
Topný výkon	nom (min-max)	kW	2,80 (0,80-3,20)	3,50 (0,80-4,10)
Příkon při chlazení	nom (min-max)	kW	0,804 (0,30-1,50)	1,291 (0,30-1,50)
Příkon při vytápění	nom (min-max)	kW	0,754 (0,30-1,50)	0,969 (0,80-4,10)
Energetická třída	EER	W/W	3,23	2,71
	COP	W/W	3,71	3,61
Chladicí výkon Pdesign	35 °C	kW	2,60	3,50
Topný výkon Pdesign	(-10 °C)	kW	2,10	2,50
Energetická třída	SEER		6,8 (A++)	6,2 (A++)
	SCOP		4,6 (A++)	4,6 (A++)
Sezónní potřeba energie chlazení		kWh/rok	134	198
Sezónní potřeba energie vytápění		kWh/rok	639	761
Vnitřní jednotka				
Napájení		f/V/Hz	1/220-240/50	1/220-240/50
Průtok vzduchu		m ³ /h	580	650
Výkon odvlhčování		L/h	1,2	1,4
Hladina aku. výkonu Lw , chlazení	Vysoké otáčky	dB	56	57
Hladina aku. výkonu Lw , vytápění	Vysoké otáčky	dB	56	57
Hladina aku. tlaku, Lp 1m, chlazení		dB(A)	37/32/28/18	37/33/29/19
Hladina aku. tlaku, Lp 1m, vytápění		dB(A)	37/32/28/18	37/33/29/19
Provozní rozměry	ŠxHxV	mm	805x200x292	805x200x292
Přepravní rozměry	ŠxHxV	mm	876x272x365	876x272x365
Provozní / přepravní hmotnost		kg	8,3/ 10,6	8,3/ 10,6
Venkovní jednotka				
Napájení		f/V/Hz	1/220-240/50	1/220-240/50
Napájecí kabel		N x mm ²	3 x 1,0	3 x 1,5
Komunikační kabel		N x mm ²	4 x 1,0	4 x 1,0
Hladina aku. výkonu Lw	Vysoké otáčky	dB	62	63
Hladina aku. tlaku, Lp 1m	Vysoké otáčky	dB(A)	48	49
Provozní proud chlazení/vytápění	Max	A	6,4/ 6,4	7,0/ 7,0
Startovací proud chlazení/vytápění	Max	A	1,5/ 1,5	1,5/ 1,5
Provozní rozměry	ŠxHxV	mm	700x245x544	700x245x544
Přepravní rozměry	ŠxHxV	mm	819x320x592	819x320x592
Provozní / přepravní hmotnost		kg	24,5/27	24,5/27
Typ kompresoru			Rotační inverter	Rotační inverter
Instalace				
Chladivo			R290	R290
Kapalinové potrubí	Ø	mm (palec)	6,35 (1/4)	6,35 (1/4)
Sací potrubí	Ø	mm (palec)	9,52 (3/8)	9,52 (3/8)
Standardní délka potrubí bez doplnění chladiva		m	10	10
Max. délka potrubí		m	10	10
Max. převýšení vnitřní / venkovní j.		m	10	10
Předplněné množství chladiva		kg	0,31	0,31
Ekvivalent CO2		TCO2eq	-0	-0
Doplnění chladiva		g/m	není povoleno doplňovat	
Provozní teploty chlazení (IN/OUT)	min-max	°C	21-35°C/-10-43°C	
Provozní teploty vytápění (IN/OUT)	min-max	°C	10-27°C/-15-24°C	

EXPERT



reddot winner 2022

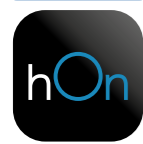
2,5 kW

3,5 kW

5,0 kW

7,1 kW

Standard HR-HJ



Wi-Fi ovládání



Vnitřní jednotka Expert s funkcemi UVC-Pro, Steri-Clean 56°C a Self-Clean posouvá čištění a dezinfekci vzduchu na novou úroveň. Díky stylovému matnému provedení – v černé i bílé barvě – a čistým liniím dokáže jednotka Expert pozvednout jakýkoli prostor. Vysoký výkon s energetickou účinností A+++ / A++ a díky technologii Coanda bezprůvanové řešení přináší vynikající komfort. Díky snadno demontovatelné konstrukci je čištění a údržba rychlá a jednoduchá.

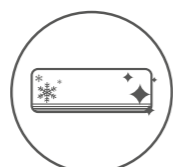
KLÍČOVÉ VLASTNOSTI



Snadná instalace



I Feel



Self Clean



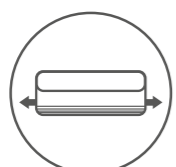
Eco senzor



Tichý provoz



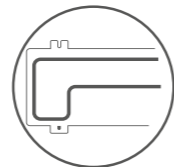
Snadno rozebíratelné



2 strany připojení



UVC Pro



Topný kabel pro 3,5 - 5,0 kW



Coanda Plus

MODEL	Objednací kód soupravy 1+1		Černá	HSU-25XB03	HSU-35XB04	HSU-50XB04	HSU-71XB03
	Bílá		Černá	AS25XCAHRA-MB	AS35XCAHRA-MB	AS50XCAHRA-MB	AS71XCAHRA-MB
	Bílá		Bílá	AS25XCAHRA	AS35XCAHRA	AS50XCAHRA	AS71XCAHRA
		Venkovní jednotka		1U25S2SM1FA-2	1U35MEHFRA-1	1U50KEFFRA-1	1U71S2ST1FA
Technická data							
Chladicí výkon	nom (min-max)	kW		2,80 (0,80-3,20)	3,50 (1,00-4,00)	5,00 (1,40-5,50)	6,20 (2,20-7,00)
Topný výkon	nom (min-max)	kW		3,20 (0,80-4,20)	4,20 (1,00-5,20)	5,60 (1,70-6,20)	6,80 (2,40-7,80)
Příkon při chlazení	nom (min-max)	kW		0,651 (0,20-1,20)	0,875 (0,30-1,40)	1,470 (0,50-2,00)	1,92 (0,70-2,60)
Příkon při vytápění	nom (min-max)	kW		0,761 (0,30-1,50)	1,037 (0,50-1,60)	1,509 (0,52-2,30)	1,83 (0,60-2,90)
Energetická třída	EER	W/W		4,30	4,00	3,40	3,23
	COP	W/W		4,20	4,05	4,00	3,71
Chladicí výkon Pdesign	35 °C	kW		2,80	3,50	5,00	6,20
Topný výkon Pdesign	(-10 °C)	kW		2,50	2,80	4,60	5,60
Energetická třída	SEER			8,80 (A+++)	8,50 (A+++)	6,60 (A++)	6,80 (A++)
	SCOP			4,75 (A++)	4,75 (A++)	4,60 (A++)	4,00 (A+)
Sezónní potřeba energie chlazení		kWh/rok		111	144	265	320
Sezónní potřeba energie vytápění		kWh/rok		737	825	1400	1960
Vnitřní jednotka							
Napájení		f/V/Hz		1/220-240/50	1/220-240/50	1/220-240/50	1/220-240/50
Průtok vzduchu		m ³ /h		730	800	880	920
Výkon odvlhčování		L/h		1,2	1,6	2,0	2,8
Hladina aku. výkonu Lw , chlazení	Vysoké otáčky	dB		56	57	60	65
Hladina aku. výkonu Lw , vytápění	Vysoké otáčky	dB		56	57	60	65
Hladina aku. tlaku, Lp 1m, chlazení		dB(A)		39/32/25/16	40/33/26/17	45/37/29/20	47/45/37/29
Hladina aku. tlaku, Lp 1m, vytápění		dB(A)		39/32/25/16	40/33/26/17	45/37/29/20	47/45/37/29
Provozní rozměry	ŠxHxV	mm		895x236x313	895x236x313	895x236x313	895x236x313
Převážné rozměry	ŠxHxV	mm		964x386x316	964x386x316	964x386x316	964x386x316
Provozní / přepravní hmotnost		kg		11,3/14,0	11,3/14,0	11,6/14,2	12,4/14,8
Venkovní jednotka							
Napájení		f/V/Hz		1/220-240/50	1/220-240/50	1/220-240/50	1/220-240/50
Napájecí kabel		N x mm ²		3 x 1,5	3 x 1,5	3 x 2,5	3 x 2,5
Komunikační kabel		N x mm ²		4 x 1,0	4 x 1,0	4 x 1,0	4 x 1,0
Hladina aku. výkonu Lw	Vysoké otáčky	dB		59	61	63	70
Hladina aku. tlaku, Lp 1m	Vysoké otáčky	dB(A)		47	48	51	57
Provozní proud chlazení/vytápění	Max	A		6,8/6,8	7,2/7,2	10,68/10,68	13,0/13,0
Startovací proud chlazení/vytápění	Max	A		1,5/1,5	1,5/1,5	2,0/2,0	2,0/2,0
Provozní rozměry	ŠxHxV	mm		800x280x553	800x280x553	820x305x643	890x340x705
Převážné rozměry	ŠxHxV	mm		902x375x614	902x375x614	940x390x697	1046x460x780
Provozní / přepravní hmotnost		kg		27,6/30,4	30,0/32,9	37,8/40,5	45,0/50,0
Typ kompresoru				Rotační inverter	Rotační inverter	2 ^o rotační inverter	2 ^o rotační inverter
Instalace							
Chladivo				R32	R32	R32	R32
Kapalinové potrubí	Ø	mm (palec)		6,35 (1/4)	6,35 (1/4)	6,35 (1/4)	9,52 (3/8)
Sací potrubí	Ø	mm (palec)		9,52 (3/8)	9,52 (3/8)	12,70 (1/2)	15,88(5/8)
Standardní délka potrubí bez doplnění chladiva		m		7	7	7	7
Max. délka potrubí		m		20	20	25	50
Max. převýšení vnitřní / venkovní.		m		10	10	15	30
Předplněné množství chladiva		kg		0,63	0,78	1,10	1,23
Ekvivalent CO ₂		TCO ₂ eq		0,43	0,53	0,74	0,83
Doplnění chladiva		g/m		20	20	20	45
Provozní teploty chlazení (IN/OUT)	min-max	°C		21-35/-20-43			
Provozní teploty vytápění (IN/OUT)	min-max	°C		10-27/-20-24			

FLEXIS PLUS

2,5 kW

3,5 kW

5,0 kW

7,1 kW



Wi-Fi ovládání

Standard HR-HJ



Flexis Plus nově definuje inteligentní klimatizaci díky pokročilému čištění vzduchu UV-C zářením, samočisticím technologiím, ultratichému provozu a zároveň zajišťuje optimalizované proudění vzduchu pro dokonalý komfort. Energeticky úsporná technologie Inverter Plus poskytuje vysoký výkon v režimu chlazení i vytápění. To vše je zabaleno v elegantním matně černém nebo bílém provedení.

KLÍČOVÉ VLASTNOSTI



Snadná instalace



I Feel



Eco Senzor



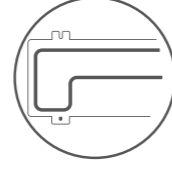
56°C Steri-Clean



Tichý provoz



UVC Sterilizace



Topný kabel pro 3,5 - 5,2 kW



Self Clean

MODEL	Objednací kód soupravy 1+1		Černá	HSU-25F1B4	HSU-35F1B5	HSU-50F1B5	HSU-71F1B4	
			Bílá	HSU-25F1W4	HSU-35F1W5	HSU-50F1W5	HSU-71F1W4	
	Vnitřní jednotka			Černá	AS25S2SF1FA-BH	AS35S2SF1FA-BH	AS50S2SF1FA-BH	AS71S2SF1FA-BH
				Bílá	AS25S2SF1FA-WH	AS35S2SF1FA-WH	AS50S2SF1FA-WH	AS71S2SF1FA-WH
		Venkovní jednotka		1U25S2SM1FA-2	1U35MEHFRA-1	1U50KEFFRA-1	1U71S2ST1FA	
Technická data								
Chladicí výkon	nom (min-max)	kW	2,60 (0,80-3,20)	3,50 (1,00-4,00)	5,20 (1,40-6,00)	7,00 (2,20-7,50)		
Topný výkon	nom (min-max)	kW	3,20 (0,80-4,20)	4,20 (1,00-5,20)	6,00 (1,40-6,90)	8,00 (2,40-8,50)		
Příkon při chlazení	nom (min-max)	kW	0,650 (0,20-1,20)	0,870 (0,30-1,50)	1,413 (0,50-2,00)	2,167 (0,70-2,50)		
Příkon při vytápění	nom (min-max)	kW	0,800 (0,30-1,50)	1,102 (0,50-1,60)	1,500 (0,52-2,35)	2,156 (0,70-2,90)		
Energetická třída	EER	W/W	4,00	4,00	3,60	3,23		
	COP	W/W	4,00	3,81	4,00	3,71		
Chladicí výkon Pdesign	35 °C	kW	2,60	3,50	5,20	7,00		
Topný výkon Pdesign	(-10 °C)	kW	2,40	2,80	4,60	5,60		
Energetická třída	SEER		8,50 (A+++)	8,50 (A+++)	7,20 (A++)	7,10 (A++)		
	SCOP		4,60 (A++)	4,60 (A++)	4,60 (A++)	4,00 (A+)		
Sezónní potřeba energie chlazení		kWh/rok	107	144	253	345		
Sezónní potřeba energie vytápění		kWh/rok	731	854	1400	1959		
Vnitřní jednotka								
Napájení		f/V/Hz	1/220-240/50	1/220-240/50	1/220-240/50	1/220-240/50		
Průtok vzduchu		m ³ /h	600	650	900	1100		
Výkon odvlhčování		L/h	1,2	1,6	2,0	2,8		
Hladina aku. výkonu Lw, chlazení	Vysoké otáčky	dB	53	55	57	60		
Hladina aku. výkonu Lw, vytápění	Vysoké otáčky	dB	53	55	57	60		
Hladina aku. tlaku, Lp 1m, chlazení		dB(A)	38/32/25/16	39/33/26/17	45/41/37/28	47/43/37/33		
Hladina aku. tlaku, Lp 1m, vytápění		dB(A)	38/32/25/19	39/33/26/20	45/41/37/28	47/43/37/33		
Provozní rozměry	ŠxHxV	mm	856x197x300	856x197x300	999x225x323	1115x235x343		
Přepravní rozměry	ŠxHxV	mm	952x283x389	952x283x389	1100x314x420	1202x319x432		
Provozní / přepravní hmotnost		kg	9,5/12,0	9,5/12,0	12,0/15,0	15,2/18,2		
Venkovní jednotka								
Napájení		f/V/Hz	1/220-240/50	1/220-240/50	1/220-240/50	1/220-240/50		
Napájecí kabel		N x mm ²	3 x 1,5	3 x 1,5	3 x 2,5	3 x 2,5		
Komunikační kabel		N x mm ²	4 x 1,0	4 x 1,0	4 x 1,0	4 x 1,0		
Hladina aku. výkonu Lw	Vysoké otáčky	dB	59	61	63	70		
Hladina aku. tlaku, Lp 1m	Vysoké otáčky	dB(A)	47	48	51	57		
Provozní proud chlazení/vytápění	Max	A	6,8/6,8	7,2/7,2	10,68/10,68	13,0/13,0		
Startovací proud chlazení/vytápění	Max	A	1,5/1,5	1,5/1,5	2,0/2,0	2,0/2,0		
Provozní rozměry	ŠxHxV	mm	800x280x553	800x280x553	820x305x643	890x340x705		
Přepravní rozměry	ŠxHxV	mm	902x375x614	902x375x614	940x390x697	1046x460x780		
Provozní / přepravní hmotnost		kg	27,6/30,4	30,0/32,9	37,8/40,5	45,0/50,0		
Typ kompresoru			Rotační inverter	Rotační inverter	2°rotační inverter	2°rotační inverter		
Instalace								
Chladivo			R32	R32	R32	R32		
Kapalinové potrubí	Ø	mm (palec)	6,35 (1/4)	6,35 (1/4)	6,35 (1/4)	9,52 (3/8)		
Sací potrubí	Ø	mm (palec)	9,52 (3/8)	9,52 (3/8)	12,70 (1/2)	15,88 (5/8)		
Standardní délka potrubí bez doplnění chladiva		m	7	7	7	7		
Max. délka potrubí		m	20	20	25	50		
Max. převýšení vnitřní / venkovní j.		m	10	10	15	30		
Předplněné množství chladiva		kg	0,63	0,78	1,10	1,30		
Ekvivalent CO ₂		TCO ₂ eq	0,43	0,53	0,74	0,88		
Doplnění chladiva		g/m	20	20	20	45		
Provozní teploty chlazení (IN/OUT)	min-max	°C	21-35/-20-43					
Provozní teploty vytápění (IN/OUT)	min-max	°C	10-27/-20-24					

PEARL PREMIUM

2,5 kW

3,5 kW

5,0 kW

7,1 kW

Standard YR-HE2



Wi-Fi ovládání



Klimatizační jednotky Pearl Premium jsou plně dostupné energetickou třídou A+++. Díky elegantnímu zaoblenému tvaru se hodí do každého interiéru a lze je použít v různých místnostech. Jsou vybaveny některými z našich předních funkcí na trhu, včetně integrovaného ovládání WiFi, našim UVC PRO modulem a funkcí 56°C Steri-Clean, a také zcela novými funkcemi, jako je 3 Eko úrovně.

KLÍČOVÉ VLASTNOSTI



UVC Pro

56°C
Steri-Clean

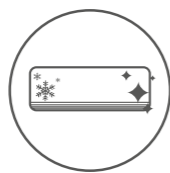
Snadné párování



I Feel



Coanda Plus



Self Clean



3 Eko úrovně

MODEL	Objednací kód soupravy 1+1		HSU-25PP03	HSU-35PP03	HSU-50PP03	HSU-71PP03
	Vnitřní jednotka		AS25PBPBPHRA-PRE	AS35PBPBPHRA-PRE	AS50PDPBPHRA-PRE	AS71PEPHRA-PRE
	Venkovní jednotka		1U25YEPFRA-PRE	1U35MEPFRA-PRE	1U50KEPFRA-PRE	1U71WEPFRA-PRE
Technická data						
Chladicí výkon	nom (min-max)	kW	2,7 (0,8-3,6)	3,6 (0,8-4,0)	5,3 (2,0-6,3)	7,1 (2,1-8,0)
Topný výkon	nom (min-max)	kW	3,1 (0,8-4,3)	3,9(0,8-4,5)	5,8 (1,35-6,8)	7,4 (1,5-8,5)
Příkon při chlazení	nom (min-max)	kW	0,711 (0,4-1,06)	1,11 (0,4-1,31)	1,51 (0,21-2,2)	1,97 (0,32-2,9)
Příkon při vytápění	nom (min-max)	kW	0,835 (0,4-1,39)	1,051 (0,4-1,53)	1,45 (0,5-2,7)	1,95 (0,6-3,2)
Energetická třída	EER	W/W	3,8	3,23	3,50	3,60
	COP	W/W	3,71	3,71	4,00	3,80
Chladicí výkon Pdesign	35 °C	kW	2,7	3,3	5,30	7,10
Topný výkon Pdesign	(-10 °C)	kW	2,4	2,8	4,60	5,10
Energetická třída	SEER		8,5 (A+++)	8,5 (A+++)	8,5 (A+++)	8,5 (A+++)
	SCOP		4,6 (A++)	4,6 (A++)	4,6 (A++)	4,6 (A++)
Sezónní potřeba energie chlazení		kWh/rok	111	136	218	292
Sezónní potřeba energie vytápění		kWh/rok	730	852	1400	1704
Vnitřní jednotka						
Napájení		f/V/Hz	1/220-240/50	1/220-240/50	1/220-240/50	1/220-240/50
Průtok vzduchu		m ³ /h	550	640	830	910
Výkon odvlhčování		L/h	1,2	1,4	2,3	3,0
Hladina aku. výkonu Lw , chlazení	Vysoké otáčky	dB	56	60	60	65
Hladina aku. výkonu Lw , vytápění	Vysoké otáčky	dB	56	60	60	65
Hladina aku. tlaku, Lp 1m, chlazení		dB(A)	37/32/28/18	38/33/29/18	44/40/35/28	47/45/37/29
Hladina aku. tlaku, Lp 1m, vytápění		dB(A)	37/32/28/18	38/33/29/18	44/40/35/28	47/45/37/29
Provozní rozměry	ŠxHxV	mm	805x200x292	805x200x292	975x220x318	1105x240x335
Přepravní rozměry	ŠxHxV	mm	876x272x365	876x272x365	1050x397x301	1185x428x331
Provozní / přepravní hmotnost		kg	8,1/10,3	8,6/10,8	11,6/14,4	15,4/18,9
Venkovní jednotka						
Napájení		f/V/Hz	1/220-240/50	1/220-240/50	1/220-240/50	1/220-240/50
Napájecí kabel		N x mm ²	3 x 1,0	3 x 1,0	3 x 2,5	3 x 2,5
Komunikační kabel		N x mm ²	4 x 1,0	4 x 1,0	4 x 1,0	4 x 1,0
Hladina aku. výkonu Lw	Vysoké otáčky	dB	62	65	66	70
Hladina aku. tlaku, Lp 1m	Vysoké otáčky	dB(A)	49	51	54	58
Provozní proud chlazení/vytápění	Max	A	4,81/6,31	4,82/6,95	10,0/12,3	13,2/14,5
Startovací proud chlazení/vytápění	Max	A	1,5/1,5	1,5/1,5	2,0/2,0	2,0/2,0
Provozní rozměry	ŠxHxV	mm	700x245x544	800x280x553	820x306x642	890x340x705
Přepravní rozměry	ŠxHxV	mm	819x320x592	902x375x614	940x390x697	1046x460x780
Provozní / přepravní hmotnost		kg	24,6/27	28,5/31,4	37,8/40,5	43,0/47,0
Typ kompresoru			Rotační inverter	Rotační inverter	2*rotační inverter	2*rotační inverter
Instalace						
Chladivo			R32	R32	R32	R32
Kapalinové potrubí	Ø	mm (palec)	6,35 (1/4)	6,35 (1/4)	6,35 (1/4)	6,35 (1/4)
Sací potrubí	Ø	mm (palec)	9,52 (3/8)	9,52 (3/8)	12,7 (1/2)	15,88 (5/8)
Standardní délka potrubí bez doplnění chladiva		m	5	5	7	7
Max. délka potrubí		m	20	20	25	25
Max. převýšení vnitřní / venkovní j.		m	10	10	15	15
Předplněné množství chladiva		kg	0,58	0,65	1,1	1,35
Ekvivalent CO2		TCO2eq	0,39	0,44	0,74	0,91
Doplňné chladiva		g/m	20	20	20	20
Provozní teploty chlazení (IN/OUT)	min-max	°C	21-35/-20-43			
Provozní teploty vytápění (IN/OUT)	min-max	°C	10-27/-20-24			

REVIVE PLUS

2,5 kW

3,5 kW

5,0 kW

6,2 kW

Standard YR-HE2



Wi-Fi ovládání



Klimatizace Haier Revive se vyznačuje jednoduchým, lineárním a moderním designem, který se přizpůsobí jakémukoli prostředí. Vnitřní split jednotka je vybavena LED displejem, který zobrazuje nastavenou teplotu a režim chlazení i vytápění. Klimatizace Revive je navíc vybavena instalačním systémem s montážní podpěrou pro rychlou a snadnou instalaci.

KLÍČOVÉ VLASTNOSTI



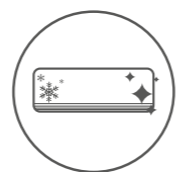
Snadná instalace



3 Eko úrovně



Tichý provoz



Self Clean



Coanda Plus

56°C
Steri-Clean

I Feel

MODEL	Objednávací kód soupravy 1+1		HSU-25RB03	HSU-35RB03	HSU-50RB03	HSU-70RB03
	Vnitřní jednotka		AS25RBAHRA-3	AS35RBAHRA-4	AS50RCBHRA-4	AS68RDAHRA-4
	Venkovní jednotka		1U25YESFRA-3	1U35YESFRA-4	1U50MERFRA-4	1U68MRAFRA-4
Technická data						
Chladicí výkon	nom (min-max)	kW	2,7 (0,7-3,4)	3,2 (0,8-3,8)	4,8 (1,3-5,4)	6,2 (1,3-7,4)
Topný výkon	nom (min-max)	kW	2,9 (0,7-3,6)	3,9 (0,7-4,0)	4,8 (1,3-5,4)	6,3 (1,4-7,5)
Příkon při chlazení	nom (min-max)	kW	0,84 (0,3-1,1)	1,19 (0,3-1,3)	1,7 (0,4-1,9)	2,0 (0,4-2,2)
Příkon při vytápění	nom (min-max)	kW	0,78 (2,3-1,2)	1,42 (0,4-1,6)	1,33 (0,4-1,9)	1,75 (0,6-2,3)
Energetická třída	EER	W/W	3,23	2,94	2,81	3,1
	COP	W/W	3,71	2,74	3,6	3,61
Chladicí výkon Pdesign	35 °C	kW	2,7	3,2	4,8	6,2
Topný výkon Pdesign	(-10 °C)	kW	2,6	3,0	3,6	4,6
Energetická třída	SEER		6,5 (A+++)	6,1 (A+++)	6,3 (A+++)	6,7 (A+++)
	SCOP		4 (A+)	4,0 (A+)	4 (A+)	4 (A+)
Sezónní potřeba energie chlazení		kWh/rok	145	184	267	324
Sezónní potřeba energie vytápění		kWh/rok	910	1050	1260	1610
Vnitřní jednotka						
Napájení		f/V/Hz	1/220-240/50	1/220-240/50	1/220-240/50	1/220-240/50
Průtok vzduchu		m ³ /h	610/550	620	770/810	1100/1000
Výkon odvlhčování		L/h	1,2	1,2	2	2,8
Hladina aku. výkonu Lw, chlazení	Vysoké otáčky	dB	54	59	60	64
Hladina aku. výkonu Lw, vytápění	Vysoké otáčky	dB	54	59	60	64
Hladina aku. tlaku, Lp 1m, chlazení		dB(A)	37/32/28/18	38/33/29/18	44/40/35/28	47/45/37/29
Hladina aku. tlaku, Lp 1m, vytápění		dB(A)	37/32/28/18	38/33/29/18	44/40/35/28	47/45/37/29
Provozní rozměry	ŠxHxV	mm	805x199x292	805x199x292	875x212x304	975x222x318
Přepravní rozměry	ŠxHxV	mm	876x365x272	876x272x365	945x390x296	1050x397x301
Provozní / přepravní hmotnost		kg	8,8/10,5	8,8/10,9	10,0/12,0	11,6/14,4
Venkovní jednotka						
Napájení		f/V/Hz	1PH/220-240/50	1PH/220-240/50	1PH/220-240/50	1PH/220-240/50
Napájecí kabel		N x mm ²	3 x 1,0	3 x 1,0	3 x 2,5	3 x 2,5
Komunikační kabel		N x mm ²	4 x 1,0	4 x 1,0	4 x 1,0	4 x 1,0
Hladina aku. výkonu Lw	Vysoké otáčky	dB	63	64	65	68
Hladina aku. tlaku, Lp 1m	Vysoké otáčky	dB(A)	49	51	54	57
Provozní proud chlazení/vytápění	Max	A	5,3/6,4	5,6/7,3	8,6	10/10,5
Startovací proud chlazení/vytápění	Max	A	1,5/1,5	1,5/1,5	2,0/2,0	2,0/2,0
Provozní rozměry	ŠxHxV	mm	700x245x544	700x245x544	800x275x553	800x275x553
Přepravní rozměry	ŠxHxV	mm	819x320x592	819x320x592	902x375x607	902x375x607
Provozní / přepravní hmotnost		kg	23,6/26	22,0/24,6	29,2/32,1	32,7/36,5
Typ kompresoru			Rotační inverter	Rotační inverter	Rotační inverter	2 ^o rotační inverter
Instalace						
Chladivo			R32	R32	R32	R32
Kapalinové potrubí	Ø	mm (palec)	6,35 (1/4)	6,35 (1/4)	6,35 (1/4)	6,35 (1/4)
Sací potrubí	Ø	mm (palec)	9,52 (3/8)	9,52 (3/8)	12,70 (1/2)	12,70 (1/2)
Standardní délka potrubí bez doplnění chladiva		m	5	5	7	7
Max. délka potrubí		m	20	20	20	25
Max. převýšení vnitřní / venkovní j.		m	10	10	15	15
Předplněné množství chladiva		kg	0,51	0,51	0,78	0,90
Ekvivalent CO ₂		TCO ₂ eq	0,34	0,34	0,53	0,61
Doplnění chladiva		g/m	20	20	20	20
Provozní teploty chlazení (IN/OUT)	min-max	°C	21-35/-20-43			
Provozní teploty vytápění (IN/OUT)	min-max	°C	10-27/-20-24			

EXPERT NORDIC A+++ A++ D

2,5 kW

3,5 kW

Standard HR-HJ

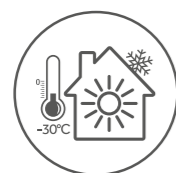


Wi-Fi ovládání

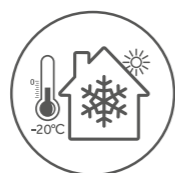


Expert Nordic, dostupný ve výkonech 2,5 kW a 3,5 kW s elegantním matným povrchem a výjimečnou energetickou účinností A+++/A++. Tato pokročilá řada nabízí špičkové funkce, včetně standardního Wi-Fi připojení hOn pro inteligentní ovládání, sterilizace UVC Pro (účinná proti SARS-CoV-2) a technologie Eco Senzor. Je navržen pro spolehlivost v chladném podnebí a díky inteligentní technologii Smart Defrosting zajišťuje konzistentní výkon i při nízkých teplotách.

KLÍČOVÉ VLASTNOSTI



-30°C vytápění



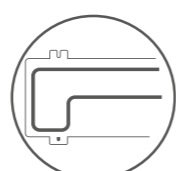
-20°C chlazení



UVC Pro

56°C
Steri-Clean

Tichý provoz



Topný kabel

MODEL	Objednací kód soupravy 1+1		HSU-25XN03	HSU-35XN03
	Vnitřní jednotka		AS25XCHHRA-NR	AS35XCHHRA-NR
	Venkovní jednotka		1U25KEHFRA-NR	1U35KEHFRA-NR
Technická data				
Chladicí výkon	nom (min-max)	kW	2,6 (1,00-3,50)	3,5 (1,00-4,40)
Topný výkon	nom (min-max)	kW	3,20 (1,00-7,40)	4,20 (1,30-7,90)
Příkon při chlazení	nom (min-max)	kW	0,577 (0,30-1,14)	0,823 (0,40-1,21)
Příkon při vytápění	nom (min-max)	kW	0,761 (0,40-2,40)	1,000 (0,40-2,40)
Energetická třída	EER	W/W	4,50	4,25
	COP	W/W	4,50	4,25
Chladicí výkon Pdesign	35 °C	kW	2,60	3,50
Topný výkon Pdesign	(-10 °C)	kW	3,00	3,60
Energetická třída	SEER		8,50 (A+++)	8,50 (A+++)
	SCOP		5,10 (A+++)	5,10 (A+++)
Sezónní potřeba energie chlazení		kWh/rok	107	144
Sezónní potřeba energie vytápění		kWh/rok	824	988
Vnitřní jednotka				
Napájení		f/V/Hz	1/230/50	1/230/50
Průtok vzduchu		m ³ /h	750	810
Výkon odvlhčování		L/h	1,2	1,6
Hladina aku. výkonu Lw , chlazení	Vysoké otáčky	dB	55	56
Hladina aku. výkonu Lw , vytápění	Vysoké otáčky	dB	55	56
Hladina aku. tlaku, Lp 1m, chlazení		dB(A)	42/32/24/18	43/33/24/18
Hladina aku. tlaku, Lp 1m, vytápění		dB(A)	42/32/24/18	43/33/24/18
Provozní rozměry	ŠxHxV	mm	895x236x313	895x236x313
Přepravní rozměry	ŠxHxV	mm	964x386x316	964x386x316
Provozní / přepravní hmotnost		kg	12,4/14,8	12,4/14,8
Venkovní jednotka				
Napájení		f/V/Hz	1/230/50	1/230/50
Napájecí kabel		N x mm ²	3 x 1,5	3 x 1,5
Komunikační kabel		N x mm ²	4 x 1,0	4 x 1,0
Hladina aku. výkonu Lw	Vysoké otáčky	dB	62	63
Hladina aku. tlaku, Lp 1m	Vysoké otáčky	dB(A)	55	56
Provozní proud chlazení/vytápění	Max	A	10,9/10,9	11,36/11,36
Startovací proud chlazení/vytápění	Max	A	1,5/1,5	1,5/1,5
Provozní rozměry	ŠxHxV	mm	820x305x643	820x305x643
Přepravní rozměry	ŠxHxV	mm	940x390x697	940x390x697
Provozní / přepravní hmotnost		kg	35,7/38,5	35,7/38,5
Typ kompresoru			Rotační inverter	Rotační inverter
Instalace				
Chladivo			R32	R32
Kapalinové potrubí	Ø	mm (palec)	6,35 (1/4)	6,35 (1/4)
Sací potrubí	Ø	mm (palec)	9,52 (3/8)	9,52 (3/8)
Standardní délka potrubí bez doplnění chladiva		m	7	7
Max. délka potrubí		m	20	20
Max. převýšení vnitřní / venkovní j.		m	10	10
Předplněné množství chladiva		kg	1,1	1,1
Ekvivalent CO ₂		TCO ₂ eq	0,743	0,743
Doplnění chladiva		g/m	20	20
Provozní teploty chlazení (IN/OUT)	min-max	°C	21-35/-20-43	
Provozní teploty vytápění (IN/OUT)	min-max	°C	10-27/-30-24	

FLAIR



10,5 kW

volitelné
Wi-Fi ovládání
SmartAir2

Standard YR-HE



Jednotka Flair poskytuje vysoký komfort díky 3D proudění vzduchu a plynulému pohybu horizontálních a vertikálních lamel. Pracuje s velmi nízkou hladinou hluku a má režim spánku, který zajišťuje klid a ticho, když ho nejvíce potřebujete. K dispozici ve velikosti 10,5 kW je ideální pro klimatizaci komerčních prostor, jako jsou kanceláře, obchody, hotely a restaurace.

KLÍČOVÉ VLASTNOSTI



3D proud

Nano-Aqua
Sterilizace

Tichý prostor

MODEL	Objednací kód soupravy 1+1		HSU-105F24
	Vnitřní jednotka		AS105S2SF2FA-2
	Venkovní jednotka		1U105S2SS2FA
Technická data			
Chladicí výkon	nom (min-max)	kW	9,00 (2,50-10,00)
Topný výkon	nom (min-max)	kW	9,50 (3,00-10,50)
Příkon při chlazení	nom (min-max)	kW	3,00 (0,80-3,70)
Příkon při vytápění	nom (min-max)	kW	2,56 (0,80-4,00)
Energetická třída	EER	W/W	3,00
	COP	W/W	3,71
Chladicí výkon Pdesign	35 °C	kW	9,00
Topný výkon Pdesign	(-10 °C)	kW	7,20
Energetická třída	SEER		6,10 (A++)
	SCOP		4,00 (A+)
Sezónní potřeba energie chlazení		kWh/rok	516
Sezónní potřeba energie vytápění		kWh/rok	2518
Vnitřní jednotka			
Napájení		f/V/Hz	1/220-240/50/60
Průtok vzduchu		m ³ /h	1300
Hladina aku. výkonu Lw	Vysoké otáčky	dB	65
Hladina aku. tlaku, Lp 1m		dB(A)	48/44/40/36
Provozní rozměry	ŠxHxV	mm	1342x275x365
Přepravní rozměry	ŠxHxV	mm	1418x402x478
Provozní / přepravní hmotnost		kg	21,0/25,5
Venkovní jednotka			
Napájení		f/V/Hz	1/220-240/50
Napájecí kabel		N x mm ²	3 x 4,0
Komunikační kabel		N x mm ²	4 x 2,5
Hladina aku. výkonu Lw	Vysoké otáčky	dB	70
Hladina aku. tlaku, Lp 1m	Vysoké otáčky	dB(A)	60
Provozní proud chlazení/vytápění	Max	A	16,5
Startovací proud chlazení/vytápění	Max	A	2,0
Provozní rozměry	ŠxHxV	mm	920x372x765
Přepravní rozměry	ŠxHxV	mm	1050x485x1130
Provozní / přepravní hmotnost		kg	85,0/90,0
Typ kompresoru			2° rotační inverter
Instalace			
Chladivo			R32
Kapalinové potrubí	Ø	mm (palec)	9,52 (3/8)
Sací potrubí	Ø	mm (palec)	15,88 (5/8)
Standardní délka potrubí bez doplnění chladiva		m	7
Max. délka potrubí		m	50
Max. převýšení vnitřní / venkovní j.		m	30
Předplněné množství chladiva		kg	1,70
Ekvivalent CO ₂		TCO ₂ eq	1,15
Doplnění chladiva		g/m	45
Provozní teploty chlazení (IN/OUT)	min-max	°C	-20~43
Provozní teploty vytápění (IN/OUT)	min-max	°C	-20~24

PARAPETNÍ

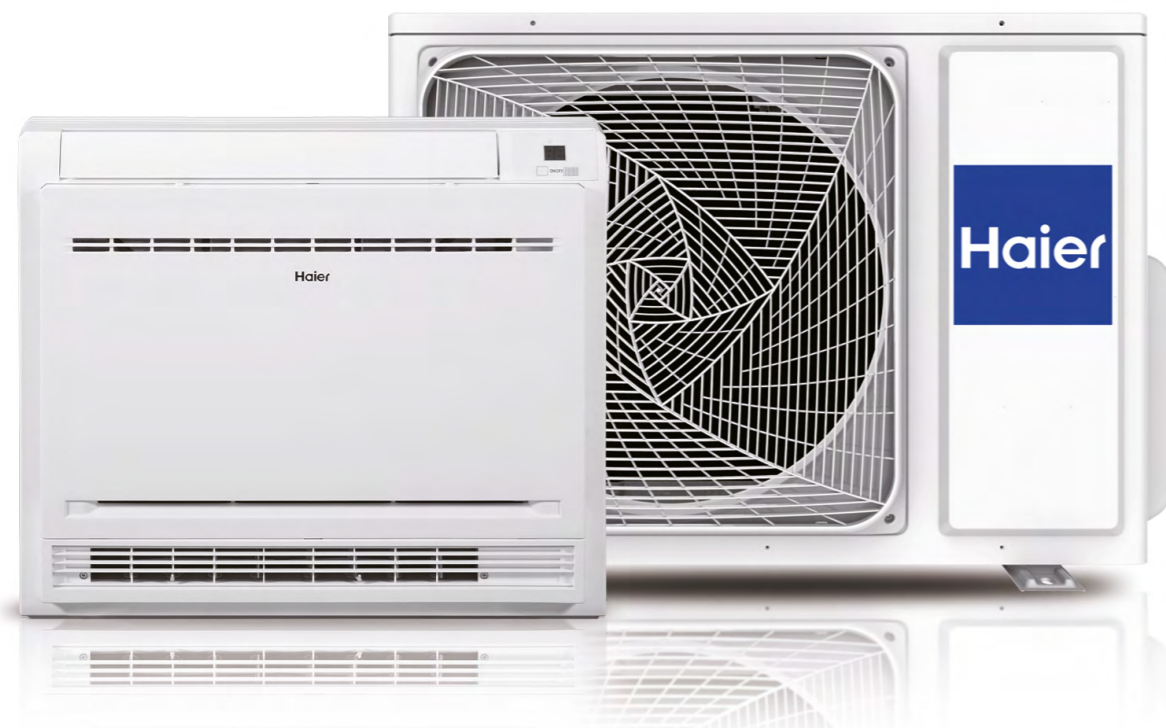
2,5 kW

3,5 kW

5,0 kW



Wi-Fi ovládání

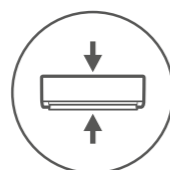
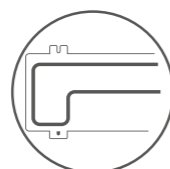
Standard
YR-HQS01

Parapetní jednotka Haier se díky svému kompaktnímu designu instaluje na podlahu nebo pod okno. Je vybavena prémiovými funkcemi, jako je 56° Steri-Clean a vestavěným Wi-Fi modulem. Nabízí vysokou úroveň pohodlí a díky vysoké energetické třídě vám pomůže šetřit energii. Je vybavena detektorem chladiva R32 pro detekci úniků.

KLÍČOVÉ VLASTNOSTI



Tichý provoz

Dva výstupy
vzduchuCompact
DesignKomfortní
spánek56°C
Steri-CleanDetektor
chladivaTopný kabel
3,4 - 5,0 kW

EN-378 Instal. hodnoty (≥AC71) podl. plocha	
m (kg)	Plocha (m ²)
1,225	12,9
1,4	16,8
1,6	22,0
1,8	27,8
2,0	34,3
2,2	41,5
2,4	49,4
2,6	58,0
2,8	67,3

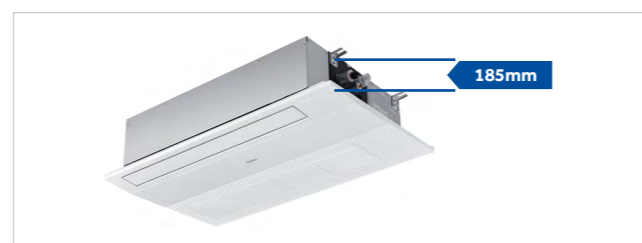
MODEL	Objednávací kód soupravy 1+1		HFU-25S2D	HFU-35S3D	HFU-50S3D
	Vnitřní jednotka		AF25S2SD1FA(D)	AF35S2SD1FA(D)	AF50S2SD1FA(D)
	Venkovní jednotka		1U25S2SM1FA-2	1U35MEHFRA-1	1U50KEFFRA-1
Technická data					
Chladicí výkon	nom (min-max)	kW	2,50 (0,80-3,20)	3,40 (1,00-4,00)	5,0 (1,80-5,20)
Topný výkon	nom (min-max)	kW	3,00 (0,80-3,80)	3,50 (1,00-4,50)	5,40 (1,80-5,60)
Příkon při chlazení	nom (min-max)	kW	0,65 (0,20-1,30)	0,94 (0,30-1,50)	1,59 (0,70-1,70)
Příkon při vytápění	nom (min-max)	kW	0,80 (0,30-1,60)	0,94 (0,50-1,60)	1,67 (0,70-2,10)
Energetická třída	EER	W/W	3,80	3,60	3,23
	COP	W/W	3,73	3,73	3,24
Chladicí výkon Pdesign	35 °C	kW	2,50	3,40	5,00
Topný výkon Pdesign	(-10 °C)	kW	2,40	2,90	3,40
Energetická třída	SEER		8,00 (A+++)	7,50 (A+++)	6,30 (A+++)
	SCOP		4,20 (A+)	4,20 (A+)	4,05 (A+)
Sezónní potřeba energie chlazení		kWh/rok	107	157	278
Sezónní potřeba energie vytápění		kWh/rok	798	962	1392
Vnitřní jednotka					
Napájení		f/V/Hz	1/220-240/50/60	1/220-240/50/60	1/220-240/50/60
Průtok vzduchu		m ³ /h	450/400/350/300/250	500/450/400/350/300	600/550/500/450/400
Hladina aku. výkonu Lw	Vysoké otáčky	dB	52	55	61
Hladina aku. tlaku, Lp 1m		dB(A)	40/32/25/20	42/34/26/21	50/42/37/32
Provozní rozměry	ŠxHxV	mm	700x210x600	700x210x600	700x210x600
Přepravní rozměry	ŠxHxV	mm	783x303x695	783x303x695	783x303x695
Provozní / přepravní hmotnost		kg	16,5/18,5	16,5/18,5	16,5/18,5
Venkovní jednotka					
Napájení		f/V/Hz	1/220-240/50	1/220-240/50	1/220-240/50
Napájecí kabel		N x mm ²	3 x 1,5	3 x 1,5	3 x 2,5
Komunikační kabel		N x mm ²	4 x 1,0	4 x 1,0	4 x 1,0
Hladina aku. výkonu Lw	Vysoké otáčky	dB	59	61	63
Hladina aku. tlaku, Lp 1m	Vysoké otáčky	dB(A)	47	48	51
Provozní proud chlazení/vytápění	Max	A	6,8/6,8	7,2/7,2	10,68/10,68
Startovací proud chlazení/vytápění	Max	A	1,5/1,5	1,5/1,5	2,0/2,0
Provozní rozměry	ŠxHxV	mm	800x280x553	800x280x553	820x305x643
Přepravní rozměry	ŠxHxV	mm	902x375x614	902x375x614	940x390x697
Provozní / přepravní hmotnost		kg	27,6/30,4	30,0/32,9	37,8/40,5
Typ kompresoru			Rotační inverter	Rotační inverter	2° rotační inverter
Instalace					
Chladivo			R32	R32	R32
Kapalinové potrubí	Ø	mm (palec)	6,35 (1/4)	6,35 (1/4)	6,35 (1/4)
Sací potrubí	Ø	mm (palec)	9,52 (3/8)	9,52 (3/8)	12,70 (1/2)
Standardní délka potrubí bez doplnění chladiva		m	7	7	7
Max. délka potrubí		m	20	20	25
Max. převýšení vnitřní / venkovní j.		m	10	10	15
Předplněné množství chladiva		kg	0,63	0,78	1,1
Ekvivalent CO ₂		TCO ₂ eq	0,43	0,53	0,74
Doplnění chladiva		g/m	20	20	20
Provozní teploty chlazení (IN/OUT)	min-max	°C		-20-43	
Provozní teploty vytápění (IN/OUT)	min-max	°C		-20-24	

1-CESTNÉ KAZETOVÉ



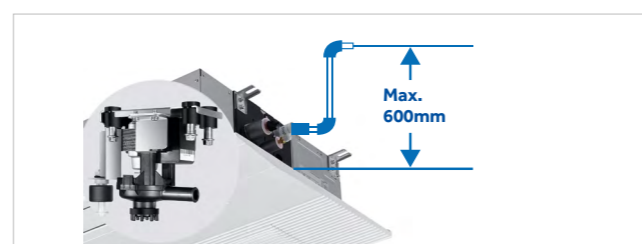
VELMI NÍZKÁ VÝŠKA

Výška jednotky je pouze 185 mm.



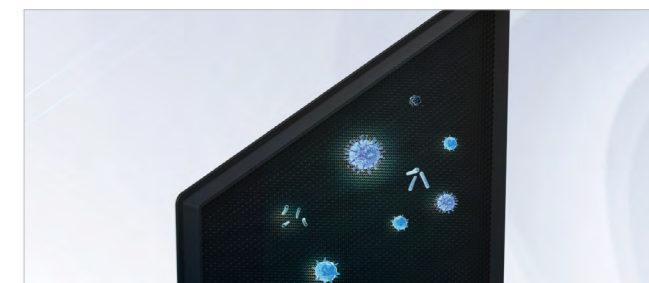
INTEGROVANÉ ČERPADLO KONDENZÁTU

Výtlačná výška čerpadla je až 600 mm od spodní hrany jednotky.



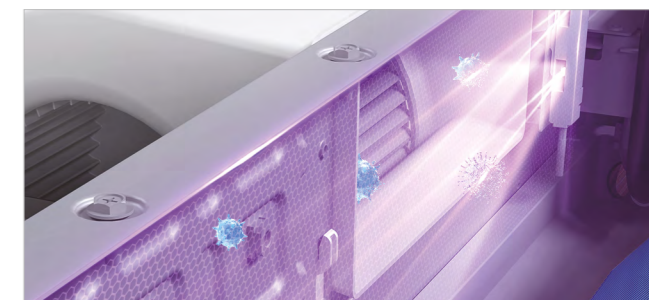
ANTIBAKTERIÁLNÍ FILTR

Filtr je opatřen ionty stříbra s antibakteriální účinností 99,9 %.



UVC STERILIZACE

Integrovaný UVC modul vyzařuje krátkovlnné ultrafialové paprsky v blízkosti vstupu sání cirkulačního vzduchu. Vzduch je tak zbaven škodlivin, chemikálií atp.



WI-FI OVLÁDÁNÍ

Kromě běžného kabelového/infračerveného ovládání nabízí Haier inteligentní ovládání pomocí aplikace hOn, včetně zapnutí/vypnutí, výběru provozního režimu, otáček ventilátoru, teploty, nastavení průtoku vzduchu, plánování a funkce UVC.



BEZPAPĚŤOVÝ KONTAKT

Kontakt je možné použít pro dveřní kartu, EPS nebo jakýkoliv nadřazený systém spínající a vypínající jednotky.



PANEL S BEZPRŮVANOVÝM PROVOZEM ÚHEL OTEVŘENÍ LAMEL 10°

Tento panel díky otevření lamel pouze na 10° zabraňuje přímému proudění vzduchu na osoby a zajišťuje tak rovnoměrnější proudění vzduchu.



1-CESTNÉ KAZETOVÉ

A⁺⁺⁺
A⁺
D

Panel VOLITELNÝ

Nahlédněte na strany 25 & 26
pro informace o ovládání

2,5 kW

3,5 kW

5,0 kW

7,1 kW

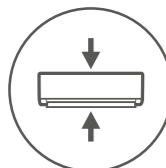


Wi-Fi ovládání



Jednocestná kazetová klimatizace je elegantní stropní kazetová klimatizace určená pro diskrétní a prostorově úspornou instalaci v kancelářích, obchodech nebo menších místnostech. Její nízkoprofilový panel zajišťuje minimální vizuální dopad a zároveň tichý provoz s hlučností pouhých 34 dB(A). Jediná zajišťuje cirkulaci vzduchu pro konstantní a zdravé proudění a je dodávána se standardním čerpadlem kondenzátu.

KLÍČOVÉ VLASTNOSTI



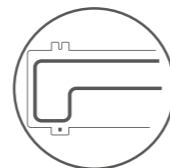
Kompaktní konstrukce



UVC Sterilizace



Přívod čerstvého vzduchu



Topný kabel pro 3,5 - 5,0 kW

MODEL	Objednací kód soupravy 1+1		HBU-25S2A1	HBU-35S2A2	HBU-50S2A2	HBU-71S2A1
	Vnitřní jednotka		AB25S2SA1FA(H)	AB35S2SA1FA(H)	AB50S2SA1FA(H)	AB71S2SA1FA(H)
	Venkovní jednotka		1U25S2SM1FA-2	1U35MEHFRA-1	1U50KEFFRA-1	1U71S2ST1FA
Technická data						
Chladicí výkon	nom (min-max)	kW	2,6 (0,7-4,3)	3,5 (1,0-4,3)	5,0 (1,8-5,8)	6,9 (2-7,3)
Topný výkon	nom (min-max)	kW	3,2 (0,9-4,6)	4,0 (1,0-5,3)	5,5 (2-6,5)	7,6 (2,5-8)
Příkon při chlazení	nom (min-max)	kW	0,78 (0,25-1,6)	1,06 (0,3-1,5)	1,53 (0,55-2)	2,14 (0,5-2,6)
Příkon při vytápění	nom (min-max)	kW	0,86 (0,25-1,6)	1,08 (0,5-1,6)	1,48 (0,7-2,1)	2,04 (0,5-2,6)
Energetická třída	EER	W/W	3,31	3,31	3,26	3,23
	COP	W/W	3,72	3,72	3,72	3,72
Chladicí výkon Pdesign	35 °C	kW	2,6	3,5	5	6,9
Topný výkon Pdesign	(-10 °C)	kW	2,1	3	4	5
Energetická třída	SEER		6,2 (A+++)	6,2 (A+++)	6,2 (A+++)	6,1 (A+++)
	SCOP		4,0 (A+)	4,2 (A+)	4,0 (A+)	4,0 (A+)
Sezónní potřeba energie chlazení		kWh/rok	210	199	363	406
Sezónní potřeba energie vytápění		kWh/rok	1398	1020	1932	1831
Vnitřní jednotka						
Napájení		f/V/Hz	1/220-240/50/60	1/220-240/50/60	1/220-240/50/60	1/220-240/50/60
Průtok vzduchu		m ³ /h	500/450/400/350	560/500/450/400	850/700/550/450	900/700/600/500
Hladina aku. výkonu Lw	Vysoké otáčky	dB	62	64	65	67
Hladina aku. tlaku, Lp 1m		dB(A)	43/40/37/34	45/42/39/36	47/44/41/38	49/46/43/40
Provozní rozměry	ŠxHxV	mm	850x540x185	850x540x185	1170x540x185	1170x540x185
Přepravní rozměry	ŠxHxV	mm	1043x648x270	1043x648x270	1363x648x270	1363x648x270
Provozní / přepravní hmotnost		kg	20,8/24,9	20,8/24,9	26/31	27/32
Panel (VOLITELNÝ)	Model		P1B-1028IB	P1B-1028IB	P1B-1348IB	P1B-1348IB
Provozní rozměry panelu	ŠxHxV	mm	1028x600x45	1028x600x45	1348x600x45	1348x600x45
Přepravní rozměry panelu	ŠxHxV	mm	1143x688x170	1143x688x170	1463x688x170	1463x688x170
Provozní / přepravní hmotnost panelu		kg	3,9/8,0	3,9/8,0	5,1/9,8	5,1/9,8
Venkovní jednotka						
Napájení		f/V/Hz	1/220-240/50	1/220-240/50	1/220-240/50	1/220-240/50/60
Napájecí kabel		N x mm ²	3 x 1,5	3 x 1,5	3 x 1,5	3 x 4,0
Komunikační kabel		N x mm ²	4 x 1,0	4 x 1,0	4 x 1,0	4 x 2,5
Hladina aku. výkonu Lw	Vysoké otáčky	dB	59	61	63	68
Hladina aku. tlaku, Lp 1m	Vysoké otáčky	dB(A)	47	48	51	54
Provozní proud chlazení/vytápění	Max	A	8,0	8,0	10,68	13,1
Startovací proud chlazení/vytápění	Max	A	2,0	2,0	2,0	2,0
Provozní rozměry	ŠxHxV	mm	800x280x553	800x280x553	820x306x642	890x340x705
Přepravní rozměry	ŠxHxV	mm	902x375x614	902x375x614	940x390x697	1046x460x780
Provozní / přepravní hmotnost		kg	27,6/30,4	30/32,9	37,8/40,5	44/48
Typ kompresoru			Rotační inverter	Rotační inverter	Rotační inverter	2*rotační inverter
Instalace						
Chladivo			R32	R32	R32	R32
Kapalinové potrubí	Ø	mm (palec)	6,35 (1/4)	6,35 (1/4)	6,35 (1/4)	9,52 (3/8)
Sací potrubí	Ø	mm (palec)	9,52 (3/8)	9,52 (3/8)	12,70 (1/2)	15,88 (1/2)
Standardní délka potrubí bez doplnění chladiva		m	7	7	7	10
Max. délka potrubí		m	20	20	25	50
Max. převýšení vnitřní / venkovní j.		m	10	10	15	30
Předplněné množství chladiva		kg	0,63	0,78	1,10	1,23
Ekvivalent CO ₂		TCO ₂ eq	0,43	0,53	0,74	0,83
Doplnění chladiva		g/m	20	20	20	45
Provozní teploty chlazení (IN/OUT)	min-max	°C		-20-43		-20-46
Provozní teploty vytápění (IN/OUT)	min-max	°C		-20-24		-20-24

KAZETOVÉ MINI



Panel VOLITELNÝ

Nahlédněte na strany 25 & 26 pro informace o ovládání

2,5 kW

3,5 kW

5,0 kW



Wi-Fi ovládání



PB-620KB(H)



PB-620KB(B) - do vyprodání

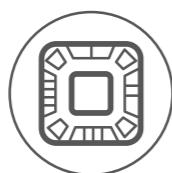


Kazetová klimatizace navržena pro bezproblémovou integraci do kanceláří, obchodů nebo jakéhokoli prostoru, kde záleží na diskrétnosti a efektivitě. Její kompaktní, nízkoprofilový panel se bez námahy začlení do stropu a přitom pracuje s hlučností pouhých 28 dB(A). Jednotka zajišťuje nepřetržitou cirkulaci čerstvého vzduchu a udržuje optimální kvalitu vnitřního vzduchu. Díky účinnosti A++ /A poskytuje komfort bez kompromisů.

KLÍČOVÉ VLASTNOSTI



Tichý provoz



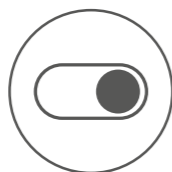
Individuální směrové lamely



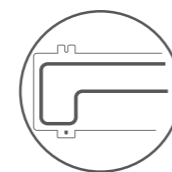
UVC Sterilizace



Přívod čerstvého vzduchu



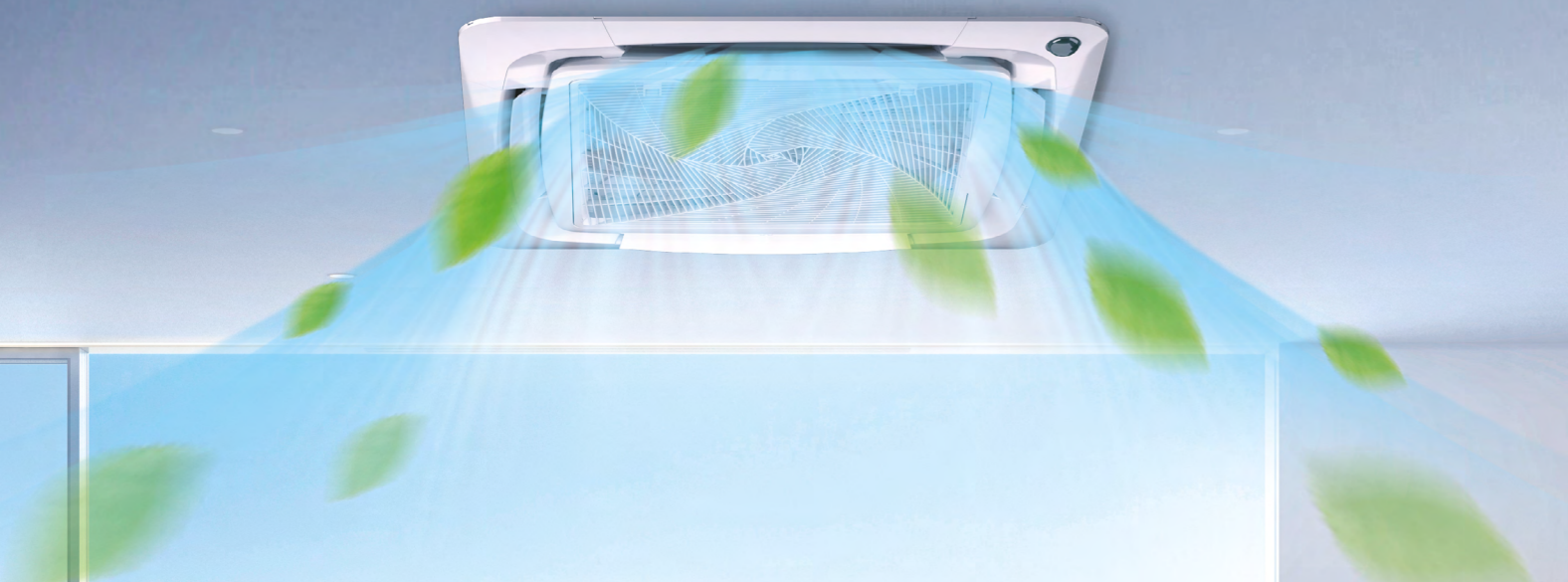
Beznapěťový on/off kontakt



Topný kabel pro 3,5 - 5,0 kW

MODEL	Objednací kód soupravy 1+1		HBU-25S21H	HBU-35S22H	HBU-50S22H
	Vnitřní jednotka		AB25S2SC2FA(H)	AB35S2SC2FA(H)	AB50S2SC2FA(H)
	Venkovní jednotka		1U25S2SM1FA-2	1U35MEHFRA-1	1U50KEFFRA-1
Technická data					
Chladicí výkon	nom (min-max)	kW	2,5 (0,7-4,3)	3,50 (0,90-4,50)	5,00 (1,80-5,80)
Topný výkon	nom (min-max)	kW	3,23 (0,9-4,6)	4,00 (1,00-4,80)	5,50 (2,00-6,50)
Příkon při chlazení	nom (min-max)	kW	0,89 (0,25-1,6)	1,06 (0,28-1,80)	1,53 (0,55-2,00)
Příkon při vytápění	nom (min-max)	kW	0,87 (0,25-1,6)	1,08 (0,28-1,80)	1,52 (0,60-2,00)
Energetická třída	EER	W/W	2,8	3,31	3,26
	COP	W/W	3,71	3,71	3,42
Chladicí výkon Pdesign	35 °C	kW	2,5	3,50	5,00
Topný výkon Pdesign	(-10 °C)	kW	2,8	3,00	4,00
Energetická třída	SEER		6,10 (A++)	6,10 (A++)	6,10 (A++)
	SCOP		4,00 (A+)	3,80 (A)	4,00 (A+)
Sezónní potřeba energie chlazení		kWh/rok	210	222	363
Sezónní potřeba energie vytápění		kWh/rok	1398	1427	1932
Vnitřní jednotka					
Napájení		f/V/Hz	1/220-240/50/60	1/220-240/50/60	1/220-240/50/60
Průtok vzduchu		m ³ /h	580/480/380/280	620/520/450/350	700/620/500/400
Hladina aku. výkonu Lw	Vysoké otáčky	dB	50	52	55
Hladina aku. tlaku, Lp 1m		dB(A)	35/32/28/26	36/33/30/27	42/37/35/32
Provozní rozměry	ŠxHxV	mm	570x570x260	570x570x260	570x570x260
Přepravní rozměry	ŠxHxV	mm	718x680x380	718x680x380	718x680x380
Provozní / přepravní hmotnost		kg	18,5/22	18,5/22,0	19,0/22,0
Panel (VOLITELNÝ)	Model		PB-620KB(H)	PB-620KB(H)	PB-620KB(H)
Provozní rozměry panelu	ŠxHxV	mm	620x620x60	620x620x60	620x620x60
Přepravní rozměry panelu	ŠxHxV	mm	660x660x115	660x660x115	660x660x115
Provozní / přepravní hmotnost panelu		kg	2,8/4,5	2,8/4,5	2,8/4,5
Venkovní jednotka					
Napájení		f/V/Hz	1/220-240/50	1/220-240/50	1/220-240/50
Napájecí kabel		N x mm ²	3 x 1,5	3 x 1,5	3 x 1,5
Komunikační kabel		N x mm ²	4 x 1,0	4 x 1,0	4 x 1,0
Hladina aku. výkonu Lw	Vysoké otáčky	dB	60	61	63
Hladina aku. tlaku, Lp 1m	Vysoké otáčky	dB(A)	47	48	51
Provozní proud chlazení/vytápění	Max	A	8,0	8,0	10,68
Startovací proud chlazení/vytápění	Max	A	2,0	2,0	2,0
Provozní rozměry	ŠxHxV	mm	800x280x553	800x280x553	820x306x642
Přepravní rozměry	ŠxHxV	mm	902x375x614	902x375x614	940x390x697
Provozní / přepravní hmotnost		kg	27,6/30,4	30,0/32,9	37,8/40,5
Typ kompresoru			Rotační inverter	Rotační inverter	Rotační inverter
Instalace					
Chladivo			R32	R32	R32
Kapalinové potrubí	Ø	mm (palec)	6,35 (1/4)	6,35 (1/4)	6,35 (1/4)
Sací potrubí	Ø	mm (palec)	9,52 (3/8)	9,52 (3/8)	12,70 (1/2)
Standardní délka potrubí bez doplnění chladiva		m	7	7	7
Max. délka potrubí		m	20	20	25
Max. převýšení vnitřní / venkovní j.		m	10	10	15
Předplněné množství chladiva		kg	0,63	0,78	1,10
Ekvivalent CO ₂		TCO ₂ eq	0,43	0,53	0,74
Doplnění chladiva		g/m	20	20	20
Provozní teploty chlazení (IN/OUT)	min-max	°C		-20-43	
Provozní teploty vytápění (IN/OUT)	min-max	°C		-20-24	

KAZETOVÉ KRUHOVÉ



KRUHOVÝ PŘÍVOD VZDUCHU

Díky 8mi směrům přívodu vzduchu je možné zajistit 360° proudění vzduchu bez jakýchkoli slepých míst.

NOVÝ DESIGN + 23 % PROUDU VZDUCHU

Zvětšená plocha nového panelu zajišťuje lepší rozložení vzduchu (+23 %) ve srovnání s tradičními modely.

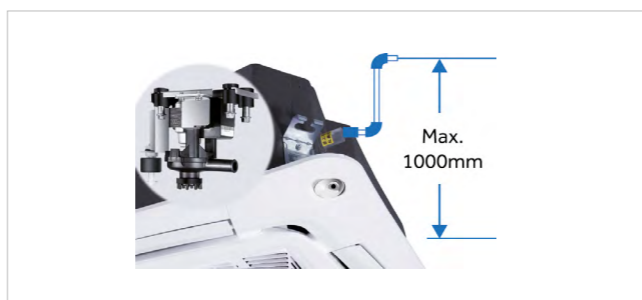
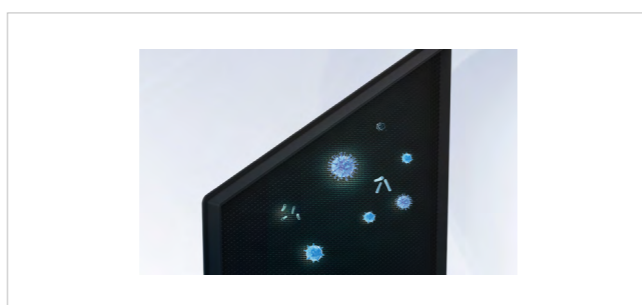
FILTR S IONTY STŘÍBRA

Antibakteriální filtr Haier obsahuje ionty stříbra a antibakteriální organické látky, které účinně ničí Escherichia coli a Staphylococcus aureus s dlouhodobými účinky.

Panel s antibakteriálním filtrem je PB-950QB(H) - (volitelný).

ČERPADLO KONDENZÁTU

Kazetové jednotky jsou standardně vybaveny čerpadlem pro odvod kondenzátu, které zaručuje maximální dopravní výšku 1000 mm od spodní hrany jednotky.



NEW KAZETOVÉ KRUHOVÉ

7,1 kW

10,5 kW

12,5 kW

14,0 kW

16,0 kW



Wi-Fi ovládání



Panel VOLITELNÝ

Nahlédněte na strany 25 & 26 pro informace o ovládání



PB-950QB(H)



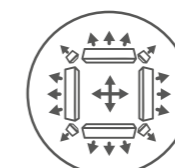
PB-950QB(B)

Nová kazetová kruhová jednotka je ideální volbou pro kanceláře, obchody, hotely a restaurace. Je vybavena technologií Fresh Air pro přívod čerstvého vzduchu a 8mi směry přívodu cirkulačního vzduchu (se 4 nezávislými směry) pro lepší distribuci vzduchu (+23 %) ve srovnání s tradičními modely. Je zajištěno 360° stupňové proudění vzduchu bez slepých míst. Je tichá s nízkou hladinou hluku a nabízí také volitelnou technologii inteligentních senzorů a pohodlné ovládání přes Wi-Fi prostřednictvím aplikace hOn pro snadnou vzdálenou správu.

KLÍČOVÉ VLASTNOSTI



Tichý provoz



8 směrů proudu vzduchu



Přívod čerstvého vzduchu



UVC Sterilizace

Technická data na další straně →

KAZETOVÉ KRUHOVÉ



MODEL	Objednávací kód soupravy 1+1		HBU-71S2RH	HBU-105S1R	HBU-105S3R	HBU-125S1R	HBU-125S3R	HBU-140S1R	HBU-140S3R	HBU-140P1R	HBU-140P3R	HBU-160S3R	
	Vnitřní jednotka NEW		AB71S2SR1FA(H)	AB105S2SR1FA(H)	AB105S2SR1FA(H)	AB125S2SR1FA(H)	AB125S2SR1FA(H)	AB140S2SR1FA(H)	AB140S2SR1FA(H)	AB140S2SR1FA(H)	AB140S2SR1FA(H)	AB140S2SR1FA(H)	AB160S2SR1FA(H)
	Venkovní jednotka		1U71S2ST1FA	1U105S2SS2FA	1U105S2SS1FB	1U125S2SN2FA	1U125S2SN2FB	1U140S2SN1FA	1U140S2SN1FB	1U140S2SP2FA	1U140S2SP2FB	1U160S2SP1FB	
Technická data													
Chladicí výkon	nom (min-max)	kW	7,1(2,0-7,3)	9,2(2,5-10,0)	9,2(2,5-10,0)	12,3(3,0-13,0)	12,4(3,0-13,0)	13,4(3,5-14,0)	13,4(3,5-14,0)	13,6(4,0-15,0)	13,6(4,0-15,0)	15,0(4,5-16,0)	
Topný výkon	nom (min-max)	kW	7,9(2,5-8,0)	10,1(3,0-10,5)	10,5(3,0-11,0)	12,7(3,5-13,5)	12,8(3,5-13,5)	15,0(4,0-15,5)	15,0(4,0-15,5)	15,0(4,5-16,0)	15,0(4,5-16,0)	16,0(5,0-17,0)	
Příkon při chlazení	nom (min-max)	kW	2,00(0,50-2,60)	3,12(0,50-4,00)	3,25(0,50-4,00)	4,84(1,00-6,00)	4,81(1,00-6,00)	5,51(1,00-6,50)	5,28(1,00-6,50)	4,86(1,00-6,00)	4,98(1,00-6,00)	5,03(1,00-6,50)	
Příkon při vytápění	nom (min-max)	kW	2,11(0,50-2,60)	2,91(0,50-4,00)	3,10(0,50-4,00)	4,44(1,00-6,00)	4,41(1,00-6,00)	5,77(1,00-6,50)	5,70(1,00-6,50)	4,75(1,00-6,00)	4,67(1,00-6,00)	5,26(1,00-6,50)	
Energetická třída	EER	W/W	3,55	3,00	3,00	2,54	2,58	2,43	2,54	2,80	2,73	2,98	
	COP	W/W	3,75	3,50	3,50	2,86	2,93	2,60	2,63	3,10	3,06	3,04	
Chladicí výkon Pdesign	35 °C	kW	7,1	9,2	9,20	12,30	12,40	13,40	13,40	13,60	13,60	15,00	
Topný výkon Pdesign	(-10 °C)	kW	5,0	7,0	6,00	8,30	8,30	8,50	8,50	10,00	10,00	11,00	
Energetická třída	SEER		6,85 (A++)	5,90 (A+)	5,90 (A+)	5,68 (A+)	5,71 (A+)	5,60 (A+)	5,62 (A+)	5,70 (A+)	5,70 (A+)	5,96 (A+)	
	SCOP		4,23 (A+)	3,80 (A)	3,91 (A)	3,93 (A)	3,96 (A)	3,93 (A)	3,96 (A)	3,94 (A)	3,99 (A)	3,99 (A)	
Sezónní potřeba energie chlazení		kWh/rok	406	555	555	740	736	838	834	800	782	880	
Sezónní potřeba energie vytápění		kWh/rok	1831	2780	2136	3032	3003	3032	3003	3768	3748	3859	
Vnitřní jednotky													
Napájení		f/V/Hz	1/220-240/50/60	1/220-240/50/60	1/220-240/50/60	1/220-240/50/60	1/220-240/50/60	1/220-240/50/60	1/220-240/50/60	1/220-240/50/60	1/220-240/50/60	1/220-240/50/60	
Průtok vzduchu		m ³ /h	1260/1100/900/700	1920/1750/1550/1250	1920/1750/1550/1250	1950/1650/1480/1250	1950/1650/1480/1250	1950/1650/1480/1250	1950/1650/1480/1250	1950/1650/1480/1250	1950/1650/1480/1250	2050/1950/1650/1300	
Hladina aku. výkonu Lw	Vysoké otáčky	dB	57	62	63	64	64	64	64	64	64	65	
Hladina aku. tlaku, Lp 1m		dB(A)	42/40/38/35	45/42/38/34	45/42/38/34	47/44/38/34	47/44/38/34	47/44/38/34	47/44/38/34	47/44/38/34	47/44/38/34	48/44/38/34	
Provozní rozměry	ŠxHxV	mm	840x840x204	840x840x246	840x840x246	840x840x288	840x840x288	840x840x288	840x840x288	840x840x288	840x840x288	840x840x288	
Přepravní rozměry	ŠxHxV	mm	978x978x269	978x978x269	978x978x269	978x978x353	978x978x353	978x978x353	978x978x353	978x978x353	978x978x353	978x978x353	
Provozní / přepravní hmotnost		kg	23/28	24/31	24/31	27/33	27/33	27/33	27/33	27/33	27/33	27/33	
Panel bílý	Model		PB-950QB(H)	PB-950QB(H)	PB-950QB(H)	PB-950QB(H)	PB-950QB(H)	PB-950QB(H)	PB-950QB(H)	PB-950QB(H)	PB-950QB(H)	PB-950QB(H)	
Provozní rozměry panelu	ŠxHxV	mm	950x950x50	950x950x50	950x950x50	950x950x50	950x950x50	950x950x50	950x950x50	950x950x50	950x950x50	950x950x50	
Přepravní rozměry panelu	ŠxHxV	mm	1013x1035x125	1013x1035x125	1013x1035x125	1013x1035x125	1013x1035x125	1013x1035x125	1013x1035x125	1013x1035x125	1013x1035x125	1013x1035x125	
Provozní / přepravní hmotnost panelu		kg	5,5/8,5	5,5/8,5	5,5/8,5	5,5/8,5	5,5/8,5	5,5/8,5	5,5/8,5	5,5/8,5	5,5/8,5	5,5/8,5	
Venkovní jednotky													
Napájení		f/V/Hz	1/220-240/50/60	1/220-240/50/60	3/380-415/50/60	1/220-240/50/60	3/380-415/50/60	1/220-240/50/60	3/380-415/50/60	1/220-240/50/60	3/380-415/50/60	3/380-415/50/60	
Napájecí kabel		N x mm ²	3 x 4,0	3 x 4,0	5 x 4,0	3 x 6,0	5 x 4,0	3 x 6,0	5 x 4,0	3 x 6,0	5 x 4,0	5 x 4,0	
Komunikační kabel		N x mm ²	4 x 2,5	4 x 2,5	4 x 2,5	4 x 2,5	4 x 2,5	4 x 2,5	4 x 2,5	4 x 2,5	4 x 2,5	4 x 2,5	
Hladina aku. výkonu Lw		dB	68	66	68	72	72	72	72	70	70	72	
Hladina aku. tlaku, Lp 1m		dB(A)	54	53	54	58	58	58	58	53	53	58	
Provozní proud chlazení/vytápění	Max	A	13,1	16,5	6,8	26,0	10,0	30,0	10,0	32,0	10,0	10,0	
Startovací proud chlazení/vytápění	Max	A	2,0	3,0	1,0	4,0	2,0	5,0	2,0	6,0	2,0	2,0	
Provozní rozměry	ŠxHxV	mm	890x340x705	920x372x765	920x372x765	950x370x965	950x370x965	950x370x965	950x370x965	950x370x1350	950x370x1350	950x370x1350	
Přepravní rozměry	ŠxHxV	mm	1046x460x780	1036x478x820	1085x485x830	1050x485x1130	1050x485x1130	1050x485x1130	1050x485x1130	1050x485x1500	1050x485x1500	1050x485x1500	
Provozní / přepravní hmotnost		kg	44,0/48,0	60,0/65,0	61,0/66,0	84,0/89,0	85,0/90,0	84,0/89,0	85,0/90,0	105,0/118,0	101,0/116,0	101,0/116,0	
Typ kompresoru			2°rotační inverter	2°rotační inverter	2°rotační inverter	2°rotační inverter	2°rotační inverter	2°rotační inverter	2°rotační inverter	2°rotační inverter	2°rotační inverter	2°rotační inverter	
Instalace													
Chladivo			R32	R32	R32	R32	R32	R32	R32	R32	R32	R32	
Kapalinové potrubí	Ø	mm (palec)	9,52 (3/8)	9,52 (3/8)	9,52 (3/8)	9,52 (3/8)	9,52 (3/8)	9,52 (3/8)	9,52 (3/8)	9,52 (3/8)	9,52 (3/8)	9,52 (3/8)	
Sací potrubí	Ø	mm (palec)	15,88 (5/8)	15,88 (5/8)	15,88 (5/8)	15,88 (5/8)	15,88 (5/8)	15,88 (5/8)	15,88 (5/8)	15,88 (5/8)	15,88 (5/8)	19,05 (3/4)	
Standardní délka potrubí bez doplnění chladiva		m	10	30	30	30	30	30	30	30	30	30	
Max. délka potrubí		m	50	50	50	50	50	70	70	70	70	70	
Max. převýšení vnitřní / venkovní j.		m	30	30	30	30	30	30	30	30	30	30	
Předplněné množství chladiva		kg	1,23	1,70	1,70	2,30	2,30	2,30	2,30	2,90	3,50	3,50	
Ekvivalent CO2		TCO2eq	0,83	1,15	1,15	1,55	1,55	1,55	1,55	1,96	2,36	2,36	
Doplnění chladiva		g/m	45	45	45	45	45	45	45	45	45	60	
Provozní teploty chlazení (IN/OUT)	min-max	°C	-20-46	-20-46	-20-46	-20-46	-20-46	-20-46	-20-46	-20-46	-20-46	-20-46	
Provozní teploty vytápění (IN/OUT)	min-max	°C	-20-24	-20-24	-20-24	-20-24	-20-24	-20-24	-20-24	-20-24	-20-24	-20-24	

KAZETOVÉ KRUHOVÉ



MODEL	Objednávací kód soupravy 1+1		HBU-71S3R	HBU-105Q1R	HBU-125R1N	HBU-125R3N	HBU-140R1N	HBU-140R3N
	Vnitřní jednotka NEW		AB71S2SR1FA(H)	AB105S2SR1FA(H)	AB125S2SR1FA(H)	AB125S2SR1FA(H)	AB140S2SR1FA(H)	AB140S2SR1FA(H)
	Venkovní jednotka NEW		1U71S2SR3FA	1U105S2SQ1FA	1U125S2SN3FA	1U125S2SN3FB	1U140S2SN2FA	1U140S2SN2FB
Technická data								
Chladicí výkon	nom (min-max)	kW	7,1(2,0-8,2)	9,5(2,5-10,0)	12,4(3,0-13,0)	12,4(3,0-13,0)	13,4(3,5-14,0)	13,4(3,5-14,0)
Topný výkon	nom (min-max)	kW	7,9(2,5-8,5)	10,5(3,0-12,5)	13,5(4,0-15,5)	13,5(4,0-15,5)	15,0(4,0-15,5)	15,0(4,0-15,5)
Příkon při chlazení	nom (min-max)	kW	2,20(0,50-4,00)	2,79(0,50-4,00)	4,13(1,00-6,00)	4,13(1,00-6,00)	5,51(1,00-6,50)	5,51(1,00-6,50)
Příkon při vytápění	nom (min-max)	kW	2,13(0,50-4,00)	2,83(0,50-4,00)	3,85(1,00-6,00)	3,85(1,00-6,00)	5,77(1,00-6,50)	5,77(1,00-6,50)
Energetická třída	EER	W/W	3,23	3,40	3,00	3,00	2,43	2,54
	COP	W/W	3,72	3,71	3,50	3,50	2,60	2,63
Chladicí výkon Pdesign	35 °C	kW	7,1	9,5	12,50	12,50	13,40	13,40
Topný výkon Pdesign	(-10 °C)	kW	5,0	7,2	8,30	8,30	8,50	8,50
Energetická třída	SEER		6,10 (A++)	6,20 (A++)	6,10 (A++)	6,10 (A++)	5,60 (A+)	5,62 (A+)
	SCOP		4,00 (A+)	4,05 (A+)	4,00 (A+)	4,00 (A+)	4,00 (A+)	4,00 (A+)
Sezónní potřeba energie chlazení		kWh/rok	406	544	736	736	838	838
Sezónní potřeba energie vytápění		kWh/rok	1831	2792	3003	3003	3032	3032
Vnitřní jednotka								
Napájení		f/V/Hz	1/220-240/50/60	1/220-240/50/60	1/220-240/50/60	1/220-240/50/60	1/220-240/50/60	1/220-240/50/60
Průtok vzduchu		m3/h	1260/1100/900/700	1920/1750/1550/1250	1950/1650/1480/1250	1950/1650/1480/1250	1950/1650/1480/1250	1950/1650/1480/1250
Hladina aku. výkonu Lw	Vysoké otáčky	dB	57	62	64	64	64	64
Hladina aku. tlaku, Lp 1m		dB(A)	42/40/38/35	45/42/38/34	47/44/38/34	47/44/38/34	47/44/38/34	47/44/38/34
Provozní rozměry	ŠxHxV	mm	840x840x204	840x840x246	840x840x288	840x840x288	840x840x288	840x840x288
Přepravní rozměry	ŠxHxV	mm	978x978x269	978x978x269	978x978x353	978x978x353	978x978x353	978x978x353
Provozní / přepravní hmotnost		kg	23/28	24/31	27/33	27/33	27/33	27/33
Panel bílý	Model		PB-950QB(H)	PB-950QB(H)	PB-950QB(H)	PB-950QB(H)	PB-950QB(H)	PB-950QB(H)
Provozní rozměry panelu	ŠxHxV	mm	950x950x50	950x950x50	950x950x50	950x950x50	950x950x50	950x950x50
Přepravní rozměry panelu	ŠxHxV	mm	1013x1035x125	1013x1035x125	1013x1035x125	1013x1035x125	1013x1035x125	1013x1035x125
Provozní / přepravní hmotnost panelu		kg	5,5/8,5	5,5/8,5	5,5/8,5	5,5/8,5	5,5/8,5	5,5/8,5
Venkovní jednotka								
Napájení		f/V/Hz	1/220-240/50/60	1/220-240/50/60	1/220-240/50/60	3/380-415/50/60	1/220-240/50/60	3/380-415/50/60
Napájecí kabel		N x mm2	3 x 4,0	3 x 4,0	3 x 6,0	5 x 4,0	3 x 6,0	5 x 4,0
Komunikační kabel		N x mm2	4 x 2,5	4 x 2,5	4 x 2,5	4 x 2,5	4 x 2,5	4 x 2,5
Hladina aku. výkonuLw	Vysoké otáčky	dB	68	68	72	72	74	74
Hladina aku. tlaku, Lp 1m	Vysoké otáčky	dB(A)	54	54	58	58	58	58
Provozní proud chlazení/vytápění	Max	A	13,1	16,5	26,0	10,0	30,0	10,0
Startovací proud chlazení/vytápění	Max	A	2,0	3,0	4,0	2,0	5,0	2,0
Provozní rozměry	ŠxHxV	mm	890x340x700	950x370x815	950x370x965	950x370x965	950x370x965	950x370x965
Přepravní rozměry	ŠxHxV	mm	985x430x720	1085x465x850	1050x485x1130	1050x485x1130	1050x485x1130	1050x485x1130
Provozní / přepravní hmotnost		kg	37,0/42,0	56,0/60,0	63,0/73,0	63,0/73,0	68,0/78,0	68,0/78,0
Typ kompresoru			2°rotační inverter	2°rotační inverter	2°rotační inverter	2°rotační inverter	2°rotační inverter	2°rotační inverter
Instalace								
Chladivo			R32	R32	R32	R32	R32	R32
Kapalinové potrubí	Ø	mm (palec)	9,52 (3/8)	9,52 (3/8)	9,52 (3/8)	9,52 (3/8)	9,52 (3/8)	9,52 (3/8)
Sací potrubí	Ø	mm (palec)	15,88 (5/8)	15,88 (5/8)	15,88 (5/8)	15,88 (5/8)	15,88 (5/8)	15,88 (5/8)
Standardní délka potrubí bez doplnění chladiva		m	10	30	30	30	30	30
Max. délka potrubí		m	50	50	50	50	70	70
Max. převýšení vnitřní / venkovní j.		m	30	30	30	30	30	30
Předplněné množství chladiva		kg	1,30	1,70	2,30	2,30	2,50	2,50
Ekvivalent CO2		TCO2eq	0,83	1,15	1,55	1,55	1,55	1,55
Doplnění chladiva		g/m	45	45	45	45	45	45
Provozní teploty chlazení (IN/OUT)	min-max	°C	-20-46	-20-46	-20-46	-20-46	-20-46	-20-46
Provozní teploty vytápění (IN/OUT)	min-max	°C	-20-24	-20-24	-20-24	-20-24	-20-24	-20-24

KONVERTIBILNÍ



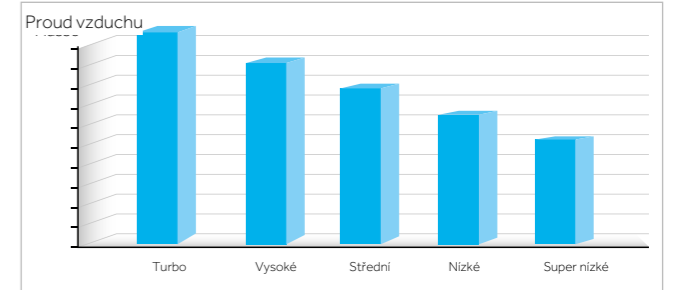
TICHÝ PROVOZ

Použití ventilátorů s DC motorem a optimalizovaná konstrukce snižuje hladinu hluku vnitřních jednotek. Minimální hladina akustického tlaku je pouze 33 dB(A).



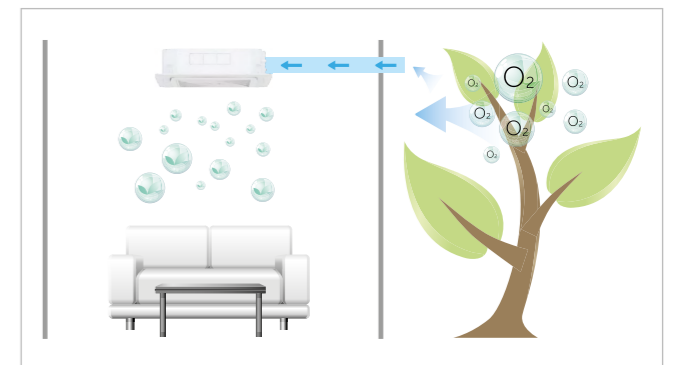
5 OTÁČEK VENTILÁTORU

Rychlost ventilátoru lze nastavit na 5 různých programů: Turbo - Vysoká - Střední - Nízká - Super nízká. (Pouze s YR-HB nebo kabelovými ovladači)



PŘÍVOD ČERSTVÉHO VZDUCHU

Jednotka umožňuje připojit přívod čerstvého vzduchu.

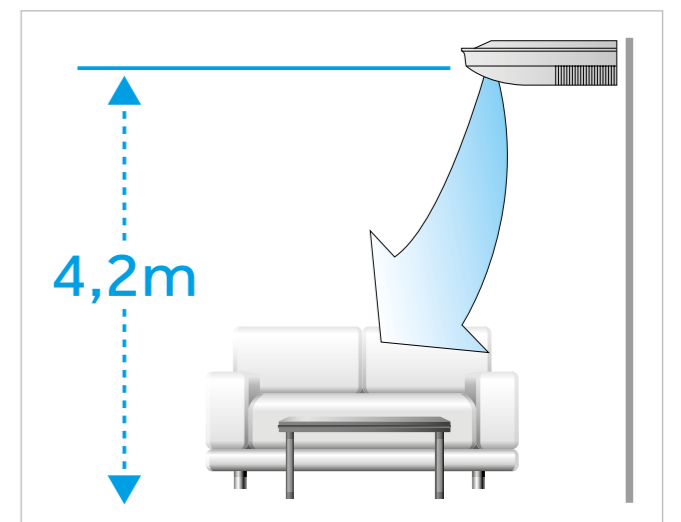


PROUD VZDUCHU +

Vzduch je rovnoměrně distribuován do každého rohu místnosti, aby byl zajištěn maximální komfort. Jednotku lze instalovat na strop ve výšce až 4,2 m.

SNADNÁ ÚDRŽBA PCB

Pouze otevřete čelní mřížku a máte přístup k elektronice.

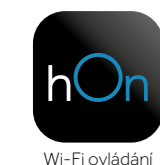


KONVERTIBILNÍ



- 2,5 kW
- 3,5 kW
- 5,0 kW
- 7,1 kW
- 10,5 kW
- 12,5 kW
- 14,0 kW
- 16,0 kW

Nahlédněte na strany 25 & 26 pro informace o ovládání



Možnost jak vertikální (parapetní) nebo horizontální (podstropní) instalace

KLÍČOVÉ VLASTNOSTI



Tichý provoz



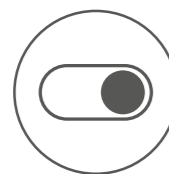
Flow +



5 rychlostí ventilátoru



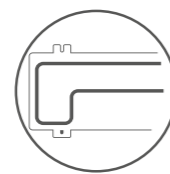
Přívod čerstvého vzduchu



Beznapěťový on/off kontakt



UVC Sterilizace



Topný kabel pro 3,5 - 5,0 kW

EN-378 Instalační hodnoty	
(≥AC71) Strop	
m (kg)	Plocha (m ²)
1,225	0,95
1,40	1,25
1,60	1,63
1,80	2,07
2,00	2,55
2,20	3,09
2,40	3,68
2,60	4,31
2,80	5,00
3,00	5,74

EN-378 Instalační hodnoty	
(≥AC71) Podlaha	
m (kg)	Plocha (m ²)
1,225	12,9
1,4	16,8
1,6	22,0
1,8	27,8
2,0	34,3
2,2	41,5
2,4	49,4
2,6	58,0
2,8	67,3
3,0	77,2

MODEL	Objednací kód soupravy 1+1		HCFU-25S2G	HCFU-25S3G	HCFU-50S3G	HCFU-71S2G
	Indoor NEW		AC25S2SG2FA(H)	AC35S2SG2FA(H)	AC50S2SG2FA(H)	AC71S2SG2FA(H)
	Outdoor		1U25S2SM1FA-2	1U35MEHFRA-1	1U50KEFFRA-1	1U71S2ST1FA
Technická data						
Chladicí výkon	nom (min-max)	kW	2,5 (0,7-4,3)	3,50 (1,00-4,30)	5,00 (1,40-5,70)	7,10 (2,00-7,30)
Topný výkon	nom (min-max)	kW	3,1 (0,9-4,6)	4,00 (1,00-5,30)	5,80 (1,40-6,00)	7,80 (2,50-8,50)
Příkon při chlazení	nom (min-max)	kW	0,77 (0,25-1,6)	0,91 (0,30-1,50)	1,45 (0,50-2,00)	1,89 (0,50-2,60)
Příkon při vytápění	nom (min-max)	kW	0,84 (0,25-1,6)	1,07 (0,50-1,60)	1,56 (0,52-2,35)	1,95 (0,50-3,10)
Energetická třída	EER	W/W	3,23	3,81	3,48	3,75
	COP	W/W	3,71	3,73	3,73	4,00
Chladicí výkon Pdesign	35 °C	kW	2,5	3,50	5,00	7,10
Topný výkon Pdesign	(-10 °C)	kW	2,8	3,00	4,40	5,00
Energetická třída	SEER		6,1 (A+++)	8,50 (A+++)	7,31 (A++)	7,15 (A++)
	SCOP		4,0 (A+)	4,47 (A+)	4,10 (A+)	4,25 (A+)
Sezónní potřeba energie chlazení		kWh/rok	210	146	240	406
Sezónní potřeba energie vytápění		kWh/rok	1398	945	1491	1831
Vnitřní jednotka						
Napájení		f/V/Hz	1/220-240/50/60	1/220-240/50/60	1/220-240/50/60	1/220-240/50/60
Průtok vzduchu		m ³ /h	580/480/380/280	750/620/500/400	880/750/650/500	1250/1128/930/840
Hladina aku. výkonu Lw	Vysoké otáčky	dB	50	53	57	61
Hladina aku. tlaku, Lp 1m		dB(A)	35/32/28/26	39/36/33/30	44/41/38/35	43/40/38/35
Provozní rozměry	ŠxHxV	mm	1000x230x680	1000x230x680	1000x230x680	1325x230x680
Přepravní rozměry	ŠxHxV	mm	1100x305x779	1100x305x779	1100x305x779	1425x305x779
Provozní / přepravní hmotnost		kg	26,0/32,0	26,0/32,0	26,0/32,0	33,5/41,9
Venkovná jednotka						
Napájení		f/V/Hz	1/220-240/50	1/220-240/50	1/220-240/50	1/220-240/50/60
Napájecí kabel		N x mm ²	3 x 1,5	3 x 1,5	3 x 1,5	3 x 4,0
Komunikační kabel		N x mm ²	4 x 1,0	4 x 1,0	4 x 1,0	4 x 2,5
Hladina aku. výkonu Lw	Vysoké otáčky	dB	59	61	63	68
Hladina aku. tlaku, Lp 1m	Vysoké otáčky	dB(A)	47	48	51	54
Provozní proud chlazení/vytápění	Max	A	8,0	8,0	10,68	13,1
Startovací proud chlazení/vytápění	Max	A	2,0	2,0	2,0	2,0
Provozní rozměry	ŠxHxV	mm	800x280x553	800x280x553	820x305x642	890x340x705
Přepravní rozměry	ŠxHxV	mm	902x375x614	902x375x614	940x390x697	1046x460x780
Provozní / přepravní hmotnost		kg	27,6/30,4	30,0/32,9	37,8/40,5	44,0/48,0
Typ kompresoru			Rotační inverter	Rotační inverter	2° rotační inverter	2° rotační inverter
Instalace						
Chladivo			R32	R32	R32	R32
Kapalinové potrubí	Ø	mm (palec)	6,35 (1/4)	6,35 (1/4)	6,35 (1/4)	9,52 (3/8)
Sací potrubí	Ø	mm (palec)	9,52 (3/8)	9,52 (3/8)	12,70 (1/2)	15,88 (5/8)
Standardní délka potrubí bez doplnění chladiva		m	7	7	7	10
Max. délka potrubí		m	20	20	25	50
Max. převýšení vnitřní / venkovní j.		m	10	10	15	30
Předplněné množství chladiva		kg	0,63	0,78	1,10	1,23
Ekvivalent CO ₂		TCO ₂ eq	0,43	0,53	0,74	0,83
Doplnění chladiva		g/m	20	20	20	45
Provozní teploty chlazení (IN/OUT)		min-max °C	-20-43			
Provozní teploty vytápění (IN/OUT)		min-max °C	-20-24			

Pokračování technických dat na další straně →

KONVERTIBILNÍ



MODEL	Objednávací kód soupravy 1+1		HCFU-105H1	HCFU-105H3	HCFU-125K1	HCFU-125K3		HCFU-140S1	HCFU-140S3	HCFU-140P1	HCFU-140P3	HCFU-160H3	
	Vnitřní jednotka NEW		AC105S2SH2FA(H)	AC105S2SH2FA(H)	AC125S2SK2FA(H)	AC125S2SK2FA(H)		AC140S2SK2FA(H)	AC140S2SK2FA(H)	AC140S2SK2FA(H)	AC140S2SK2FA(H)	AC140S2SK2FA(H)	AC160S2SK2FA(H)
	Venkovní jednotka		1U105S2SS2FA	1U105S2SS1FB	1U125S2SN2FA	1U125S2SN2FB		1U140S2SN1FA	1U140S2SN1FB	1U140S2SP2FA	1U140S2SP2FB	1U160S2SP1FB	
Technická data													
Chladicí výkon	nom (min-max)	kW	9,50 (2,50-10,00)	9,50 (2,50-10,00)	12,30 (3,00-13,00)	12,40 (3,00-13,00)		13,4 (3,5-14,0)	13,4 (3,5-14,0)	13,6 (4,0-15,0)	13,6 (4,0-15,0)	16,0 (4,5-16,5)	
Topný výkon	nom (min-max)	kW	10,20 (3,00-10,50)	10,50 (3,00-11,00)	12,70 (3,50-13,50)	12,80 (3,50-13,50)		15,0 (4,0-15,5)	15,0 (4,0-15,5)	15,0 (4,5-16,0)	15,0 (4,5-16,0)	17,0 (5,0-18,0)	
Příkon při chlazení	nom (min-max)	kW	3,13 (0,50-4,00)	3,25 (0,50-4,00)	4,54 (1,00-6,00)	4,53 (1,00-6,00)		5,23(1,0-6,5)	5,13(1,0-6,5)	4,53(1,0-6,0)	4,53(1,0-6,0)	5,39(1,0-6,5)	
Příkon při vytápění	nom (min-max)	kW	3,07 (0,50-4,00)	3,10 (0,50-4,00)	3,96 (1,00-6,00)	3,93 (1,00-6,00)		5,08(1,0-6,5)	4,97(1,0-6,5)	4,17(1,0-6,0)	4,29(1,0-6,0)	4,97(1,0-6,5)	
Energetická třída	EER	W/W	3,04	2,90	2,71	2,74		2,56	2,61	3	3	2,97	
	COP	W/W	3,32	3,50	3,21	3,26		2,95	3,02	3,6	3,5	3,42	
Chladicí výkon Pdesign	35 °C	kW	9,50	9,50	12,30	12,40		13,4	13,4	13,6	13,6	16	
Topný výkon Pdesign	(-10 °C)	kW	7,00	6,00	8,00	8,00		8,5	8,5	10	10	11	
Energetická třída	SEER		6,11 (A+++)	6,11 (A+++)	5,86 (A+)	5,86 (A+)		5,92 (A+)	5,97 (A+)	6,16 (A++)	6,18 (A++)	6,10 (A+)	
	SCOP		3,80 (A)	3,91 (A)	3,97 (A)	3,98 (A)		3,97 (A)	4 (A+)	4,06 (A+)	4,06 (A+)	4,06 (A+)	
Sezónní potřeba energie chlazení		kWh/rok	549	557	738	742		792	786	761	759	924	
Sezónní potřeba energie vytápění		kWh/rok	2750	2228	2995	2976		2995	2976	3791	3791	3791	
Vnitřní jednotka													
Napájení		f/V/Hz	1/220-240/50/60	1/220-240/50/60	1/220-240/50/60	1/220-230/50/60		1/220-240/50/60	1/220-240/50/60	1/220-240/50/60	1/220-240/50/60	1/220-240/50/60	
Průtok vzduchu		m ³ /h	1600/1400/1280/1160	1600/1400/1280/1160	2050/1900/1600/1400	2050/1900/1600/1400		2150/1980/1800/1600	2150/1980/1800/1600	2150/1980/1800/1600	2150/1980/1800/1600	2250/2000/1850/1650	
Hladina aku. výkonu Lw	Vysoké otáčky	dB	61	63	64	64		66	66	66	66	67	
Hladina aku. tlaku, Lp 1m		dB(A)	47/43/41/37	47/43/41/37	46/43/41/38	46/43/41/38		48/46/43/40	48/46/43/40	48/46/43/40	48/46/43/40	48/46/43/40	
Provozní rozměry	ŠxHxV	mm	1325x230x680	1325x230x680	1650x230x680	1650x230x680		1650x230x680	1650x230x680	1650x230x680	1650x230x680	1650x230x680	
Přepravní rozměry	ŠxHxV	mm	1425x305x779	1425x305x779	1750x305x779	1750x305x779		1750x305x779	1750x305x779	1750x305x779	1750x305x779	1750x305x779	
Provozní / přepravní hmotnost		kg	33,5/41,9	33,5/41,9	43,0/51,0	43,0/51,0		43/51	43/51	43/51	43/51	43/51	
Venkovní jednotka													
Napájení		f/V/Hz	1/220-240/50/60	3/380-415/50/60	1/220-240/50/60	3/380-415/50/60		1/220-240/50/60	3/380-415/50/60	1/220-240/50/60	3/380-415/50/60	3/380-415/50/60	
Napájecí kabel		N x mm ²	3 x 4,0	5 x 4,0	3 x 6,0	5 x 4,0		3 x 6,0	5 x 4,0	5 x 6,0	5 x 4,0	5 x 4,0	
Komunikační kabel		N x mm ²	4 x 2,5	4 x 2,5	4 x 2,5	4 x 2,5		4 x 2,5	4 x 2,5	4 x 2,5	4 x 2,5	4 x 2,5	
Hladina aku. výkonu Lw	Vysoké otáčky	dB	66	68	72	72		72	72	70	70	72	
Hladina aku. tlaku, Lp 1m	Vysoké otáčky	dB(A)	53	54	58	58		58	58	53	53	58	
Provozní proud chlazení/vytápění	Max	A	16,5	6,8	26,0	10,0		30,0	10,0	32,0	10,0	10,0	
Startovací proud chlazení/vytápění	Max	A	3,0	1,0	4,0	2,0		5,0	2,0	6,0	2,0	2,0	
Provozní rozměry	ŠxHxV	mm	920x372x765	920x372x765	950x370x965	950x370x965		950x370x965	950x370x965	950x370x1350	950x370x1350	950x370x1350	
Přepravní rozměry	ŠxHxV	mm	1036x478x820	1085x485x830	1050x485x1130	1050x485x1130		1050x485x1130	1050x485x1130	1050x485x1500	1050x485x1500	1050x485x1500	
Provozní / přepravní hmotnost		kg	60,0/65,0	61,0/66,0	84,0/89,0	85,0/90,0		84/89	85/90	105/118	101/116	101/116	
Typ kompresoru			2° rotační inverter	2° rotační inverter	2° rotační inverter	2° rotační inverter		2° rotační inverter	2° rotační inverter	2° rotační inverter	2° rotační inverter	2° rotační inverter	
Instalace													
Chladivo			R32	R32	R32	R32		R32	R32	R32	R32	R32	
Kapalinové potrubí	Ø	mm (palec)	9,52 (3/8)	9,52 (3/8)	9,52 (3/8)	9,52 (3/8)		9,52 (3/8)	9,52 (3/8)	9,52 (3/8)	9,52 (3/8)	9,52 (3/8)	
Sací potrubí	Ø	mm (palec)	15,88 (5/8)	15,88 (5/8)	15,88 (5/8)	15,88 (5/8)		15,88 (5/8)	15,88 (5/8)	15,88 (5/8)	15,88 (5/8)	19,05 (3/4)	
Standardní délka potrubí bez doplnění chladiva		m	30	30	30	30		30	30	30	30	30	
Max. délka potrubí		m	50	50	50	50		70	70	70	70	70	
Max. převýšení vnitřní / venkovní j.		m	30	30	30	30		30	30	30	30	30	
Předplněné množství chladiva		kg	1,70	1,70	2,30	2,30		2,3	2,3	2,9	3,5	3,5	
Ekvivalent CO ₂		TCO ₂ eq	1,15	1,15	1,55	1,55		1,55	1,55	1,96	2,36	2,36	
Doplnění chladiva		g/m	45	45	45	45		45	45	45	45	60	
Provozní teploty chlazení (IN/OUT)	min-max	°C	-20-46	-20-46	-20-46	-20-46		-20-46	-20-46	-20-46	-20-46	-20-46	
Provozní teploty vytápění (IN/OUT)	min-max	°C	-20-24	-20-24	-20-24	-20-24		-20-24	-20-24	-20-24	-20-24	-20-24	

KONVERTIBILNÍ



MODEL	Objednávací kód soupravy 1+1		HCFU-71S3G	HCFU-105Q1	HCFU-125F1	HCFU-125F3	HCFU-140K1	HCFU-140K3
	Vnitřní jednotka NEW		AC71S2SG2FA(H)	AC105S2SH2FA(H)	AC125S2SK2FA(H)	AC125S2SK2FA(H)	AC140S2SK2FA(H)	AC140S2SK2FA(H)
	Venkovní jednotka NEW		1U71S2SR3FA	1U105S2SQ1FA	1U125S2SN3FA	1U125S2SN3FB	1U140S2SN2FA	1U140S2SN2FB
Technická data								
Chladicí výkon	nom (min-max)	kW	7,10 (2,00-8,20)	9,50 (2,50-10,00)	12,40 (3,00-13,00)	12,40 (3,00-13,00)	13,4 (3,5 -14,0)	13,4 (3,5-14,0)
Topný výkon	nom (min-max)	kW	7,80 (2,50-8,50)	10,50 (3,00-12,50)	13,50 (4,00-15,50)	13,50 (4,00-15,50)	15,0 (4,0-15,5)	15,0 (4,0-15,5)
Příkon při chlazení	nom (min-max)	kW	2,21 (0,50-4,00)	3,11 (0,50-4,00)	4,13 (1,00-6,00)	4,13 (1,00-6,00)	5,23(1,0-6,5)	5,13(1,0-6,5)
Příkon při vytápění	nom (min-max)	kW	2,10 (0,50-4,00)	3,15 (0,50-4,00)	3,85 (1,00-6,00)	3,85 (1,00-6,00)	5,08(1,0-6,5)	4,97(1,0-6,5)
Energetická třída	EER	W/W	3,23	3,25	3,00	3,00	2,61	2,61
	COP	W/W	3,71	3,71	3,50	3,50	3,05	3,05
Chladicí výkon Pdesign	35 °C	kW	7,10	9,50	12,30	12,30	13,40	13,40
Topný výkon Pdesign	(-10 °C)	kW	5,00	7,20	8,30	8,30	8,50	8,50
Energetická třída	SEER		6,20 (A++)	6,20 (A++)	6,10 (A++)	6,10 (A++)	5,97 (A+)	5,97 (A+)
	SCOP		4,00 (A+)	4,05 (A+)	4,00 (A+)	4,00 (A+)	4,00 (A+)	4,00 (A+)
Sezónní potřeba energie chlazení		kWh/rok	406	653	736	736	792	792
Sezónní potřeba energie vytápění		kWh/rok	1831	2898	3003	3003	2995	2995
Vnitřní jednotka								
Napájení		f/V/Hz	1/220-240/50/60	1/220-240/50/60	1/220-240/50/60	1/220-230/50/60	1/220-240/50/60	1/220-240/50/60
Průtok vzduchu		m ³ /h	1250/1128/930/840	1600/1400/1280/1160	2050/1900/1600/1400	2050/1900/1600/1400	2150/1980/1800/1600	2150/1980/1800/1600
Hladina aku. výkonu Lw	Vysoké otáčky	dB	61	63	64	64	66	66
Hladina aku. tlaku, Lp 1m		dB(A)	43/40/38/35	46/43/41/37	47/43/41/38	47/43/41/38	48/46/43/40	48/46/43/40
Provozní rozměry	ŠxHxV	mm	1325x230x680	1325x230x680	1650x230x680	1650x230x680	1650x230x680	1650x230x680
Přepravní rozměry	ŠxHxV	mm	1425x305x779	1425x305x779	1750x305x779	1750x305x779	1750x305x779	1750x305x779
Provozní / přepravní hmotnost		kg	33,5/41,9	33,5/41,9	43,0/51,0	43,0/51,0	43/51	43/51
Venkovní jednotka								
Napájení		f/V/Hz	1/220-240/50/60	1/220-240/50/60	1/220-240/50/60	3/380-415/50/60	1/220-240/50/60	3/380-415/50/60
Napájecí kabel		N x mm ²	3 x 4,0	3 x 4,0	3 x 6,0	3 x 6,0	3 x 6,0	5 x 4,0
Komunikační kabel		N x mm ²	4 x 2,5	4 x 2,5	4 x 2,5	4 x 2,5	4 x 2,5	4 x 2,5
Hladina aku. výkonu Lw	Vysoké otáčky	dB	68	68	72	72	74	74
Hladina aku. tlaku, Lp 1m	Vysoké otáčky	dB(A)	54	54	58	58	58	58
Provozní proud chlazení/vytápění	Max	A	13,1	16,5	26,0	26,0	30,0	10,0
Startovací proud chlazení/vytápění	Max	A	2,0	3,0	4,0	4,0	5,0	2,0
Provozní rozměry	ŠxHxV	mm	890x340x700	950x370x815	950x370x965	950x370x965	950x370x965	950x370x965
Přepravní rozměry	ŠxHxV	mm	985x430x720	1085x465x850	1050x485x1130	1050x485x1130	1050x485x1130	1050x485x1130
Provozní / přepravní hmotnost		kg	37,0/42,0	56,0/60,0	63,0/73,0	63,0/73,0	68,0/78,0	68,0/78,0
Typ kompresoru			2° rotační inverter	2° rotační inverter	2° rotační inverter	2° rotační inverter	2° rotační inverter	2° rotační inverter
Instalace								
Chladivo			R32	R32	R32	R32	R32	R32
Kapalinové potrubí	Ø	mm (palec)	9,52 (3/8)	9,52 (3/8)	9,52 (3/8)	9,52 (3/8)	9,52 (3/8)	9,52 (3/8)
Sací potrubí	Ø	mm (palec)	15,88 (5/8)	15,88 (5/8)	15,88 (5/8)	15,88 (5/8)	15,88 (5/8)	15,88 (5/8)
Standardní délka potrubí bez doplnění chladiva		m	10	30	30	30	30	30
Max. délka potrubí		m	50	50	50	50	70	70
Max. převýšení vnitřní / venkovní j.		m	30	30	30	30	30	30
Předplněné množství chladiva		kg	1,30	1,70	2,30	2,30	2,50	2,50
Ekvivalent CO ₂		TCO ₂ eq	0,87	1,15	1,55	1,55	1,68	1,68
Doplnění chladiva		g/m	45	45	45	45	45	45
Provozní teploty chlazení (IN/OUT)	min-max	°C	-20-46	-20-46	-20-46	-20-46	-20-46	-20-46
Provozní teploty vytápění (IN/OUT)	min-max	°C	-20-24	-20-24	-20-24	-20-24	-20-24	-20-24

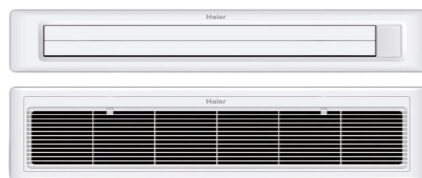
KANÁLOVÉ NÍZKÉ 40 PA



2,5 kW
3,5 kW
5,0 kW
7,1 kW



Wi-Fi ovládání



Doporučený ovladač
HW-SA301AFK

Nahlédněte na strany 25 & 26
pro informace o ovládání

VOLITELNÁ SADA PANELŮ PRO NÍZKÉ KANÁLOVÉ JEDNOTKY
Panel pro přívod vzduchu vybavený vertikálními a
horizontálními lamelami s motory pohybu + přijímač + displej

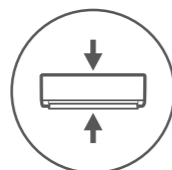


Nízkotlaká nízká kanálová jednotka je dostupná ve výkonech 3,5 kW, 5,0 kW a 7,1 kW. Nabízí kompaktní design pro vysokou flexibilitu. Je vybavena prémiovými funkcemi, jako je UVC modul, který aktivně potlačuje viry a bakterie a Wi-Fi ovládání hOn. Nízkotlaká jednotka Slim Duct je standardně dodávána s čerpadlem pro odvod kondenzátu.

KLÍČOVÉ VLASTNOSTI



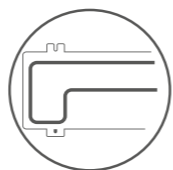
Tichý provoz



Kompaktní
konstrukce



3D
(s panelem)



Topný kabel
pro 3,5 - 5,0 kW



Čerpadlo
kondenzátu



Flexibilní
instalace



UVC
Sterilizace

MODEL	Objednací kód soupravy 1+1		HDU-25S2SH	HDU-35S3SH	HDU-50S3SH	HDU-70S2SH	HDU-70S3SH
	Vnitřní jednotka		AD25S2SS1FA(H)	AD35S2SS1FA(H)	AD50S2SS1FA(H)	AD71S2SS1FA(H)	AD71S2SS1FA(H)
	Venkovní jednotka		1U25S2SM1FA-2	1U35MEHFRA-1	1U50KEFFRA-1	1U71S2ST1FA	1U71S2SR3FA
Technická data							
Chladicí výkon	nom (min-max)	kW	2,5 (0,7-4,3)	3,50 (1,00-4,30)	5,00 (1,40-5,70)	6,80 (2,00-7,30)	7,10 (2,00-7,60)
Topný výkon	nom (min-max)	kW	3,1 (0,9-4,6)	4,00 (1,00-5,30)	5,80 (1,40-6,00)	7,50 (2,50-8,00)	7,50 (2,50-8,30)
Příkon při chlazení	nom (min-max)	kW	0,77 (0,25-1,6)	0,91 (0,30-1,50)	1,45 (0,50-2,00)	2,00 (0,50-2,60)	2,20 (0,50-3,00)
Příkon při vytápění	nom (min-max)	kW	0,84 (0,25-1,6)	1,07 (0,50-1,60)	1,56 (0,52-2,35)	1,97 (0,50-2,60)	2,01 (0,60-2,90)
Energetická třída	EER	W/W	3,23	3,81	3,48	3,40	3,24
	COP	W/W	3,71	3,73	3,73	3,80	3,73
Chladicí výkon Pdesign	35 °C	kW	2,5	3,50	5,00	7,10	7,10
Topný výkon Pdesign	(-10 °C)	kW	2,8	3,00	4,40	5,00	5,00
Energetická třída	SEER		6,1 (A+++)	8,50 (A+++)	7,31 (A++)	6,10 (A++)	6,10 (A++)
	SCOP		4,0 (A+)	4,47 (A+)	4,10 (A+)	4,00 (A+)	4,00 (A+)
Sezónní potřeba energie chlazení		kWh/rok	210	146	240	406	406
Sezónní potřeba energie vytápění		kWh/rok	1398	945	1491	1831	1836
Vnitřní jednotka							
Napájení		f/V/Hz	1/220-240/50/60	1/220-240/50/60	1/220-240/50/60	1/220-240/50/60	1/220-240/50/60
Průtok vzduchu		m ³ /h	580/480/380	600/480/420	900/750/600	1000/850/750	1000/850/750
Disponibilní tlak ventilátoru		Pa	0/10/20/40	0/10/20/40	0/10/20/40	0/10/20/40	0/10/20/40
Hladina aku. výkonu Lw	Vysoké otáčky	dB	50	53	54	59	59
Hladina aku. tlaku, Lp 1m		dB(A)	32/28/26	33/28/25	36/34/32	46/44/42	46/44/42
Provozní rozměry	ŠxHxV	mm	850x420x185	850x420x185	1170x420x185	1170x420x185	1170x420x185
Přepravní rozměry	ŠxHxV	mm	1045x530x260	1045x530x260	1365x530x260	1365x530x260	1365x530x260
Provozní / přepravní hmotnost		kg	16,0/21,0	16,0/21,0	22,8/27,0	25,2/28,4	25,2/28,4
Panel volitelný	Model		P1B-890IA/D	P1B-890IA/D	P1B-1210IA/D	P1B-1210IA/D	P1B-1210IA/D
Provozní rozměry	ŠxHxV	mm	890x190x100 (přívodní panel) 890x290,5x32,4 (sací panel)		890x190x100 (přívodní panel) 890x290,5x32,4 (sací panel)		
Přepravní rozměry	ŠxHxV	mm	938x335x220	938x335x220	1258x335x220	1258x335x220	1258x335x220
Provozní / přepravní hmotnost		kg	4,0/5,0	4,0/5,0	5,0/6,0	5,0/6,0	5,0/6,0
Venkovní jednotka							
Napájení		f/V/Hz	1/220-240/50	1/220-240/50	1/220-240/50	1/220-240/50/60	1/220-240/50/60
Napájecí kabel		N x mm ²	3 x 1,5	3 x 1,5	3 x 1,5	3 x 4,0	3 x 4,0
Komunikační kabel		N x mm ²	4 x 1,0	4 x 1,0	4 x 1,0	4 x 2,5	4 x 2,5
Hladina aku. výkonu Lw	Vysoké otáčky	dB	59	61	63	68	68
Hladina aku. tlaku, Lp 1m	Vysoké otáčky	dB(A)	47	48	51	54	54
Provozní proud chlazení/vytápění	Max	A	8,0	8,0	10,68	13,1	13,1
Startovací proud chlazení/vytápění	Max	A	2,0	2,0	2,0	2,0	2,0
Provozní rozměry	ŠxHxV	mm	800x280x553	800x280x553	820x306x642	890x340x705	890x340x705
Přepravní rozměry	ŠxHxV	mm	902x375x614	902x375x614	940x390x697	1046x460x780	1046x460x780
Provozní / přepravní hmotnost		kg	27,6/30,4	30,0/32,9	37,8/40,5	44,0/48,0	45,0/50,0
Typ kompresoru			Rotační inverter	Rotační inverter	Rotační inverter	2° rotační inverter	2° rotační inverter
Instalace							
Chladivo			R32	R32	R32	R32	R32
Kapalinové potrubí	Ø	mm (palec)	6,35 (1/4)	6,35 (1/4)	6,35 (1/4)	9,52 (3/8)	9,52 (3/8)
Sací potrubí	Ø	mm (palec)	9,52 (3/8)	9,52 (3/8)	12,70 (1/2)	15,88 (5/8)	15,88 (5/8)
Standardní délka potrubí bez doplnění chladiva		m	7	7	7	10	10
Max. délka potrubí		m	20	20	25	50	50
Max. převýšení vnitřní / venkovní j.		m	10	10	15	30	30
Předplněné množství chladiva		kg	0,63	0,78	1,10	1,23	1,30
Ekvivalent CO ₂		TCO ₂ eq	0,43	0,53	0,74	0,83	0,87
Doplnění chladiva		g/m	20	20	20	45	45
Provozní teploty chlazení (IN/OUT)	min-max	°C	-20-43	-20-43	-20-43	-20-46	-20-46
Provozní teploty vytápění (IN/OUT)	min-max	°C	-20-24	-20-24	-20-24	-20-24	-20-24

KANÁLOVÉ 150 PA



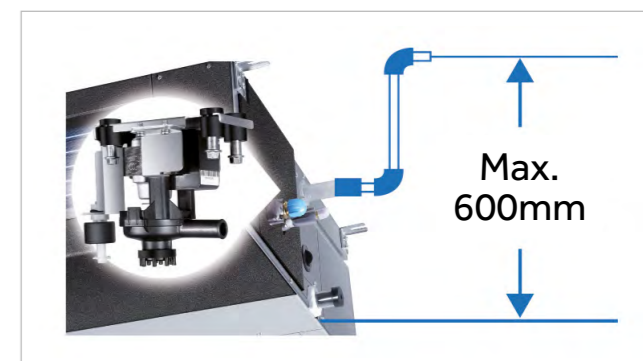
KOMPAKTNÍ KONSTRUKCE

Jednotka má výšku pouze 248 mm, což umožňuje lepší přizpůsobení a snadnou instalaci.



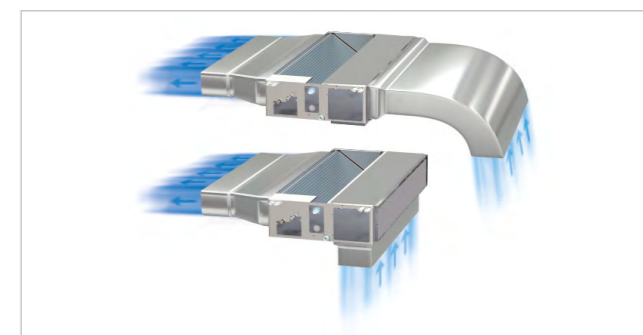
ČERPADLO KONDENZÁTU

Středotlaká kanálová jednotka je standardně vybavena čerpadlem pro odvod kondenzátu. To zaručuje maximální dopravní výšku 600 mm od spodní hrany jednotky. V případě potřeby je možné také kondenzát odvádět gravitační metodou mimo čerpadlo kondenzátu.



SNADNÁ INSTALACE

- Připojení elektrických kabelů je nyní možné provést pouze uvolněním jednoho šroubu.
- Kanálové jednotky mají dvě možnosti připojení sacího potrubí: zadní nebo spodní.



Wi-Fi

Kromě běžného kabelového/infračerveného ovládání nabízí Haier inteligentní ovládání z aplikace hOn. To zahrnuje zapínání/vypínání, výběr provozního režimu, rychlost ventilátoru, teplotu, nastavení průtoku vzduchu, plánování, funkci UVC a 56°C sterilizace.



PŘÍVOD ČERSTVÉHO VZDUCHU

Jednotka může mít připojený přívod čerstvého vzduchu.

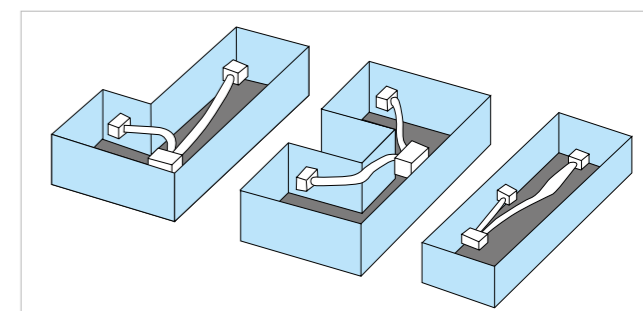
UVC Sterilizace

Vestavěná LED UVC lampa ničí nebezpečí přenášená vzduchem jako viry a bakterie.



Flexibilní distribuce vzduchu

Díky disponibilnímu tlaku až 150 Pa je možné připojit i složitou distribuční síť rozvodů vzduchu.



KANÁLOVÉ 150 PA



3,5 kW

5,0 kW

7,1 kW

10,5 kW

12,5 kW

13,4 kW

14,0 kW

16,0 kW



Wi-Fi ovládání

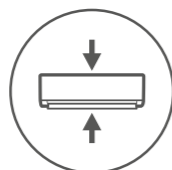
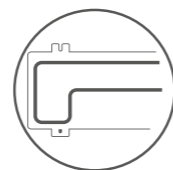
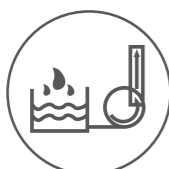
Doporučený ovladač
HW-SA301AFKNahlédněte na strany 25 & 26
pro informace o ovládání

Navrženo pro maximální flexibilitu návrhu a instalace.

KLÍČOVÉ VLASTNOSTI



Tichý provoz

Kompaktní
konstrukceTopný kabel
pro 3,5 - 5,0 kWČerpadlo
kondenzátuFlexibilní
instalaceUVC
Sterilizace

MODEL	Objednací kód soupravy 1+1		HDU-35S9MH	HDU-50S9MH	HDU-71S9MH
	Vnitřní jednotka NEW		AD35S2SM9FA(H)	AD50S2SM9FA(H)	AD71S2SM9FA(H)
	Venkovní jednotka		1U35MEHFRA-1	1U50KEFFRA-1	1U71S2ST1FA
Technická data					
Chladicí výkon	nom (min-max)	kW	3,5 (0,9-4,5)	5,0 (1,8-6,0)	7,1 (2,0-7,3)
Topný výkon	nom (min-max)	kW	4,0 (1,0-4,8)	6,0 (2,0-6,2)	7,6 (2,5-8)
Příkon při chlazení	nom (min-max)	kW	1,08 (0,28-1,80)	1,55 (0,55-2,00)	2,08 (0,5-2,6)
Příkon při vytápění	nom (min-max)	kW	1,08 (0,28-1,80)	1,48 (0,60-2,00)	2,00 (0,5-2,6)
Energetická třída	EER	W/W	3,23	3,42	3,01
	COP	W/W	3,71	3,8	3,5
Chladicí výkon Pdesign	35 °C	kW	3,5	5,0	6,8
Topný výkon Pdesign	(-10 °C)	kW	2,7	4,5	5
Energetická třída	SEER		6,10 (A++)	6,10 (A++)	6,83 (A++)
	SCOP		4,00 (A+)	4,00 (A+)	4,25 (A+)
Sezónní potřeba energie chlazení		kWh/rok	215	291	406
Sezónní potřeba energie vytápění		kWh/rok	1020	1782	1831
Vnitřní jednotka					
Napájení		f/V/Hz	1/220-240/50/60	1/220-240/50/60	1/220-240/50/60
Průtok vzduchu		m ³ /h	840/720/600/450	1020/900/780/550	1440/1260/1100/900
Disponibilní tlak ventilátoru		Pa	25(výchozí)/37/50/70/90/100/110/120/130/150		
Hladina aku. výkonu Lw	Vysoké otáčky	dB	55	56	60
Hladina aku. tlaku, Lp 1m		dB(A)	41/35/28/26	43/37/30/28	44/41/39/36
Provozní rozměry	ŠxHxV	mm	700x700x248	1100x700x248	1100x700x248
Přepravní rozměry	ŠxHxV	mm	914x866x318	1316x866x318	1316x866x318
Provozní / přepravní hmotnost		kg	26,0/30,0	31,0/35,0	31,0/35,0
Venkovní jednotka					
Napájení		f/V/Hz	1/220-240/50	1/220-240/50	1/220-240/50/60
Napájecí kabel		N x mm ²	3 x 1,5	3 x 1,5	3 x 4,0
Komunikační kabel		N x mm ²	4 x 1,0	4 x 1,0	4 x 2,5
Hladina aku. výkonu Lw	Vysoké otáčky	dB	61	63	68
Hladina aku. tlaku, Lp 1m	Vysoké otáčky	dB(A)	48	51	54
Provozní proud chlazení/vytápění	Max	A	8,0	10,68	13,1
Startovací proud chlazení/vytápění	Max	A	2,0	2,0	2,0
Provozní rozměry	ŠxHxV	mm	800x275x553	820x305x643	890x340x705
Přepravní rozměry	ŠxHxV	mm	902x375x605	940x390x697	1046x460x780
Provozní / přepravní hmotnost		kg	30,0/32,9	35,7/38,5	44,0/48,0
Typ kompresoru			Rotační inverter	Rotační inverter	2° rotační inverter
Instalace					
Chladivo			R32	R32	R32
Kapalinové potrubí	Ø	mm (palec)	6,35 (1/4)	6,35 (1/4)	9,52 (3/8)
Sací potrubí	Ø	mm (palec)	9,52 (3/8)	12,70 (1/2)	15,88 (5/8)
Standardní délka potrubí bez doplnění chladiva		m	7	7	10
Max. délka potrubí		m	20	25	50
Max. převýšení vnitřní / venkovní j.		m	10	15	30
Předplněné množství chladiva		kg	0,78	1,10	1,23
Ekvivalent CO ₂		TCO ₂ eq	0,53	0,74	0,88
Doplnění chladiva		g/m	20	20	45
Provozní teploty chlazení (IN/OUT)	min-max	°C	-20-43	-20-43	-20-46
Provozní teploty vytápění (IN/OUT)	min-max	°C	-20-24	-20-24	-20-24

Pokračování technických dat na další straně →

KANÁLOVÉ 150 PA



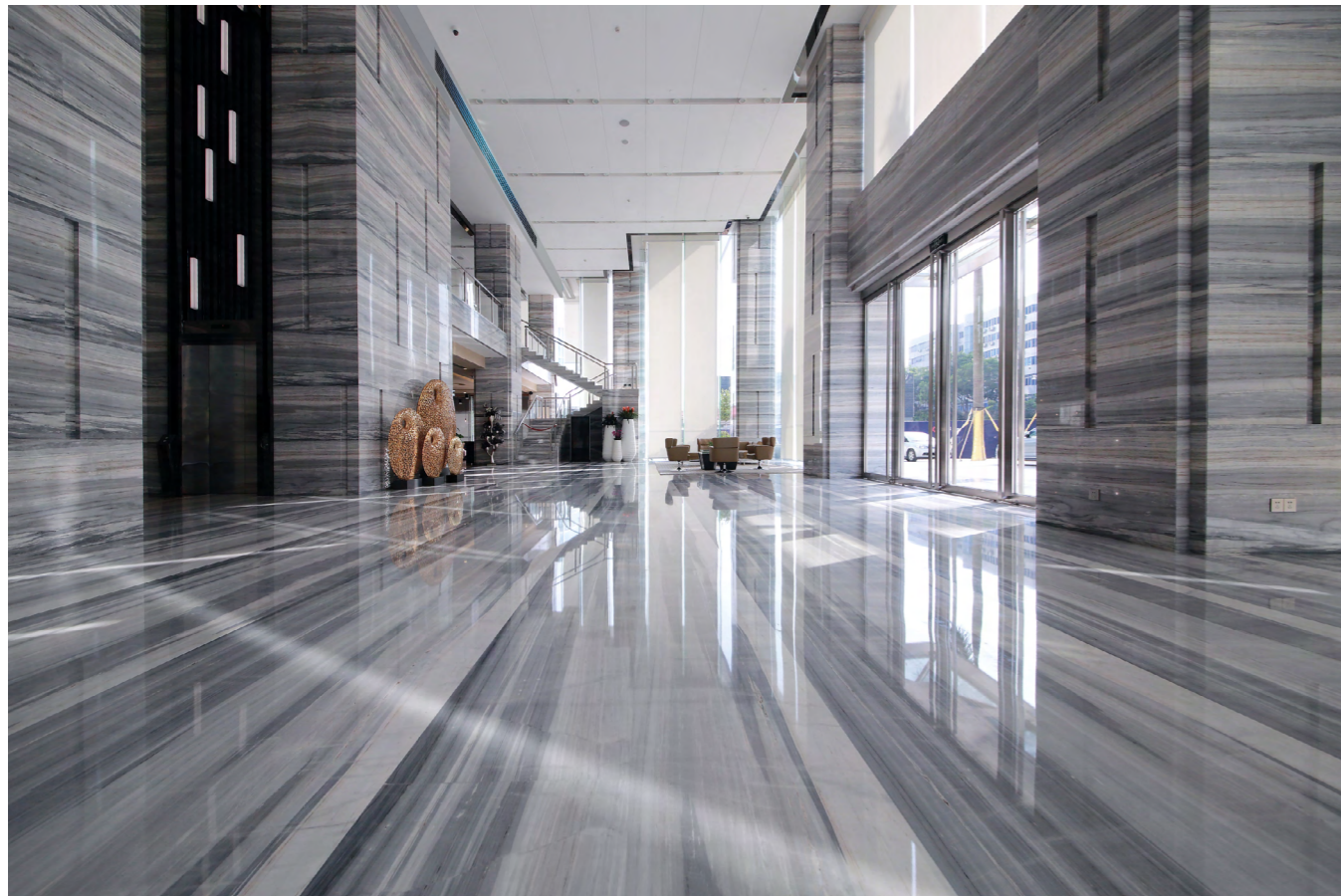
MODEL	Objednávací kód soupravy 1+1		HDU-105M91	HDU-105M93	HDU-125M91	HDU-125M93	HDU-140M91		HDU-140M93	HDU-140P91	HDU-140P93	HDU-160S3H
	Vnitřní jednotka NEW		AD105S2SM9FA(H)	AD105S2SM9FA(H)	AD125S2SM9FA(H)	AD125S2SM9FA(H)	AD140S2SM9FA(H)		AD140S2SM9FA(H)	AD140S2SM9FA(H)	AD140S2SM9FA(H)	AD160S2SM9FA(H)
	Venkovní jednotka		1U105S2SS2FA	1U105S2SS1FB	1U125S2SN2FA	1U125S2SN2FB	1U140S2SN1FA		1U140S2SN1FB	1U140S2SP2FA	1U140S2SP2FB	1U160S2SP1FB
Technická data												
Chladicí výkon	nom (min-max)	kW	9,5 (2,5-10,0)	9,5 (2,5-10,0)	12,3 (3,0-13,0)	12,4 (3,0-13,0)	13,4 (3,5-14,0)		13,4 (3,5-14,0)	13,4 (4,0-15,0)	13,4 (4,0-15,0)	16,0 (4,5-16,5)
Topný výkon	nom (min-max)	kW	10,2 (3,0-10,5)	10,5 (3,0-11)	12,7 (3,5-13,5)	12,8 (3,5-13,5)	15,0 (4,0-15,5)		15,0 (4,0-15,5)	15,0 (4,5-16,0)	15,0 (4,5-16,0)	17,0 (5,0-18,0)
Příkon při chlazení	nom (min-max)	kW	3,16 (0,5-4,0)	3,27 (0,5-4,0)	4,6 (1,0-6,0)	4,51 (1,0-6,0)	5,28 (1,0-6,5)		5,18 (1,0-6,5)	4,14 (1,0-6,0)	4,15 (1,0-6,0)	5,48 (1,0-6,5)
Příkon při vytápění	nom (min-max)	kW	2,91 (0,5-4,0)	3,00 (0,5-4,0)	3,93 (1,0-6,0)	3,87 (1,0-6,0)	4,92 (1,0-6,5)		4,79 (1,0-6,5)	4,03 (1,0-6,0)	4,02 (1,0-6,0)	4,82 (1,0-6,5)
Energetická třída	EER	W/W	3,01	2,9	2,67	2,75	2,54		2,59	3,24	3,23	2,92
	COP	W/W	3,5	3,5	3,23	3,31	3,05		3,13	3,72	3,73	3,53
Chladicí výkon Pdesign	35 °C	kW	9,5	9,5	12,3	12,4	13,4		13,4	13,4	13,4	16
Topný výkon Pdesign	(-10 °C)	kW	7,2	6	8	8	8,5		8,5	11	11	11
Energetická třída	SEER		6,10 (A++)	6,00 (A+)	5,72 (A+)	5,85 (A+)	5,62 (A+)		5,64 (A+)	6,16 (A++)	6,19 (A++)	5,94 (A+)
	SCOP		3,80 (A)	3,91 (A)	3,93 (A)	3,96 (A)	3,93 (A)		3,96 (A)	4,06 (A+)	4,06 (A+)	4,06 (A+)
Sezónní potřeba energie chlazení		kWh/rok	544	569	735	718	835		832	761	758	943
Sezónní potřeba energie vytápění		kWh/rok	2792	2094	3032	3003	3032		3003	3796	3798	3798
Vnitřní jednotka												
Napájení		f/V/Hz	1/220-240/50/60	1/220-240/50/60	1/220-240/50/60	1/220-240/50/60	1/220-240/50/60		1/220-240/50/60	1/220-240/50/60	1/220-240/50/60	1/220-240/50/60
Průtok vzduchu		m ³ /h	1600/1480/1360/1240	1600/1480/1360/1240	2250/1960/1680/1500	2250/1960/1680/1500	2500/2160/1780/1500		2500/2160/1780/1500	2500/2160/1780/1500	2500/2160/1780/1500	2500/2160/1780/1500
Disponibilní tlak ventilátoru		Pa	25/37(výchozí)/50/70/90/100/110/120/130/150				25/37(výchozí)/50/70/90/100/110/120/130/150					
Hladina aku. výkonu Lw	Vysoké otáčky	dB	61	61	65	65	66		66	66	66	67
Hladina aku. tlaku, Lp 1m		dB(A)	47/44/40/37	47/44/40/37	48/45/42/39	48/45/42/39	48/45/42/39		48/45/42/39	48/45/42/39	48/45/42/39	48/45/42/39
Provozní rozměry	ŠxHxV	mm	1100x700x248	1100x700x248	1500x700x248	1500x700x248	1500x700x248		1500x700x248	1500x700x248	1500x700x248	1500x700x248
Přepravní rozměry	ŠxHxV	mm	1316x866x318	1316x866x318	1711x870x325	1711x870x325	1711x870x325		1711x870x325	1711x870x325	1711x870x325	1711x870x325
Provozní / přepravní hmotnost		kg	38,0/42,0	38,0/42,0	48,0/57,0	48,0/57,0	48,0/57,0		48,0/57,0	48,0/57,0	48,0/57,0	48,0/57,0
Venkovní jednotka												
Napájení		f/V/Hz	1/220-240/50/60	3/380-415/50/60	1/220-240/50/60	3/380-415/50/60	1/220-240/50/60		3/380-415/50/60	1/220-240/50/60	3/380-415/50/60	3/380-415/50/60
Napájecí kabel		N x mm ²	3 x 4,0	5 x 4,0	3 x 6,0	5 x 4,0	3 x 6,0		5 x 4,0	3 x 6,0	5 x 4,0	5 x 4,0
Komunikační kabel		N x mm ²	4 x 2,5	4 x 2,5	4 x 2,5	4 x 2,5	4 x 2,5		4 x 2,5	4 x 2,5	4 x 2,5	4 x 2,5
Hladina aku. výkonu Lw	Vysoké otáčky	dB	66	68	72	72	72		72	70	70	72
Hladina aku. tlaku, Lp 1m	Vysoké otáčky	dB(A)	53	54	58	58	58		58	53	53	58
Provozní proud chlazení/vytápění	Max	A	16,5	6,8	26,0	10,0	30,0		10,0	32,0	10,0	10,0
Startovací proud chlazení/vytápění	Max	A	3,0	1,0	4,0	2,0	5,0		2,0	6,0	2,0	2,0
Provozní rozměry	ŠxHxV	mm	920x372x765	920x372x765	950x370x965	950x370x965	950x370x965		950x370x965	950x370x1350	950x370x1350	950x370x1350
Přepravní rozměry	ŠxHxV	mm	1036x478x820	1085x485x830	1050x485x1130	1050x485x1130	1050x485x1130		1050x485x1130	1050x485x1500	1050x485x1500	1050x485x1500
Provozní / přepravní hmotnost		kg	60,0/65,0	61,0/66,0	84,0/89,0	85,0/90,0	84,0/89,0		85,0/90,0	105,0/118,0	101,0/116,0	101,0/116,0
Typ kompresoru			2° rotační inverter	2° rotační inverter	2° rotační inverter	2° rotační inverter	2° rotační inverter		2° rotační inverter	2° rotační inverter	2° rotační inverter	2° rotační inverter
Instalace												
Chladivo			R32	R32	R32	R32	R32		R32	R32	R32	R32
Kapalinové potrubí	Ø	mm (palec)	9,52 (3/8)	9,52 (3/8)	9,52 (3/8)	9,52 (3/8)	9,52 (3/8)		9,52 (3/8)	9,52 (3/8)	9,52 (3/8)	9,52 (3/8)
Sací potrubí	Ø	mm (palec)	15,88 (5/8)	15,88 (5/8)	15,88 (5/8)	15,88 (5/8)	15,88 (5/8)		15,88 (5/8)	15,88 (5/8)	15,88 (5/8)	19,05 (3/4)
Standardní délka potrubí bez doplnění chladiva		m	30	30	30	30	30		30	30	30	30
Max. délka potrubí		m	50	50	50	50	70		70	70	70	70
Max. převýšení vnitřní / venkovní j.		m	30	30	30	30	30		30	30	30	30
Předplněné množství chladiva		kg	1,70	1,70	2,30	2,30	2,30		2,30	2,90	3,50	3,50
Ekvivalent CO2		TCO2eq	1,15	1,15	1,55	1,55	1,55		1,55	1,96	2,36	2,36
Doplnění chladiva		g/m	45	45	45	45	45		45	45	45	60
Provozní teploty chlazení (IN/OUT)	min-max	°C	-20-46	-20-46	-20-46	-20-46	-20-46		-20-46	-20-46	-20-46	-20-46
Provozní teploty vytápění (IN/OUT)	min-max	°C	-20-24	-20-24	-20-24	-20-24	-20-24		-20-24	-20-24	-20-24	-20-24

KANÁLOVÉ 150 PA



MODEL	Objednávací kód soupravy 1+1		HDU-71S9MR	HDU-105Q91	HDU-125Q91	HDU-125Q93	HDU-140N91	HDU-140N93
	Vnitřní jednotka NEW		AD71S2SM9FA(H)	AD105S2SM9FA(H)	AD125S2SM9FA(H)	AD125S2SM9FA(H)	AD140S2SM9FA(H)	AD140S2SM9FA(H)
	Venkovní jednotka NEW		1U71S2SR3FA	1U105S2SQ1FA	1U125S2SN3FA	1U125S2SN3FB	1U140S2SN2FA	1U140S2SN2FB
Technická data								
Chladicí výkon	nom (min-max)	kW	7,1 (2,0-8,2)	9,5 (2,5-10,0)	12,4 (3,0-13,0)	12,4 (3,0-13,0)	13,4 (4,0-15,0)	13,4 (4,0-15,0)
Topný výkon	nom (min-max)	kW	7,6 (2,5-8,5)	10,5 (3,0-12,5)	13,6 (4,0-15,5)	13,6 (4,0-15,5)	15,0 (4,0-16,0)	15,0 (4,0-16,0)
Příkon při chlazení	nom (min-max)	kW	2,10 (0,5-3,0)	2,79 (0,5-4,0)	4,13 (1,0-6,0)	4,13 (1,0-6,0)	5,00 (1,0-6,0)	5,00 (1,0-6,0)
Příkon při vytápění	nom (min-max)	kW	2,00 (0,5-2,6)	2,80 (0,5-4,0)	3,66 (1,0-6,0)	3,66 (1,0-6,0)	4,10 (1,0-6,0)	4,10 (1,0-6,0)
Energetická třída	EER	W/W	3,28	3,40	3,00	3,00	2,55	2,55
	COP	W/W	3,80	3,75	3,72	3,72	3,30	3,30
Chladicí výkon Pdesign	35 °C	kW	7,10	9,50	12,40	12,40	13,40	13,40
Topný výkon Pdesign	(-10 °C)	kW	5,00	7,20	8,30	8,30	8,50	8,50
Energetická třída	SEER		6,21 (A++)	6,20 (A++)	6,15 (A++)	6,15 (A++)	6,10 (A++)	6,10 (A++)
	SCOP		4,20 (A+)	4,05 (A+)	4,05 (A+)	4,05 (A+)	4,00 (A+)	4,00 (A+)
Sezónní potřeba energie chlazení		kWh/rok	390	544	710	710	820	820
Sezónní potřeba energie vytápění		kWh/rok	1800	2792	2980	2980	3020	3020
Vnitřní jednotka								
Napájení		f/V/Hz	1/220-240/50/60	1/220-240/50/60	1/220-240/50/60	1/220-240/50/60	1/220-240/50/60	1/220-240/50/60
Průtok vzduchu		m ³ /h	1440/1260/1100/900	1600/1480/1360/1240	2250/1960/1680/1500	2250/1960/1680/1500	2500/2160/1780/1500	2500/2160/1780/1500
Disponibilní tlak ventilátoru		Pa	25(výchozí)/37/50/70/90/100/110/120/130/150	25(výchozí)/37/50/70/90/100/110/120/130/150	25(výchozí)/37/50/70/90/100/110/120/130/150		25(výchozí)/37/50/70/90/100/110/120/130/150	
Hladina aku. výkonu Lw	Vysoké otáčky	dB	58	61	65	65	66	66
Hladina aku. tlaku, Lp 1m		dB(A)	44/41/39/36	47/44/40/37	48/45/42/39	48/45/42/39	48/45/42/39	48/45/42/39
Provozní rozměry	ŠxHxV	mm	1100x700x248	1100x700x248	1500x700x248	1500x700x248	1500x700x248	1500x700x248
Přepravní rozměry	ŠxHxV	mm	1316x866x318	1316x866x318	1711x870x325	1711x870x325	1711x870x325	1711x870x325
Provozní / přepravní hmotnost		kg	31,0/35,0	38,0/42,0	48,0/57,0	48,0/57,0	48,0/57,0	48,0/57,0
Venkovní jednotka								
Napájení		f/V/Hz	1/220-240/50/60	1/220-240/50/60	1/220-240/50/60	1/220-240/50/60	1/220-240/50/60	1/220-240/50/60
Napájecí kabel		N x mm ²	3 x 4,0	3 x 4,0	3 x 6,0	3 x 6,0	3 x 6,0	3 x 6,0
Komunikační kabel		N x mm ²	4 x 2,5	4 x 2,5	4 x 2,5	4 x 2,5	4 x 2,5	4 x 2,5
Hladina aku. výkonu Lw	Vysoké otáčky	dB	68	68	72	72	74	74
Hladina aku. tlaku, Lp 1m	Vysoké otáčky	dB(A)	54	54	58	58	58	58
Provozní proud chlazení/vytápění	Max	A	13,1	16,5	26,0	26,0	30,0	30,0
Startovací proud chlazení/vytápění	Max	A	2,0	3,0	4,0	4,0	5,0	5,0
Provozní rozměry	ŠxHxV	mm	890x340x700	950x370x815	950x370x965	950x370x965	950x370x965	950x370x965
Přepravní rozměry	ŠxHxV	mm	985x430x720	1085x465x850	1050x485x1130	1050x485x1130	1050x485x1130	1050x485x1130
Provozní / přepravní hmotnost		kg	37,0/42,0	56,0/60,0	63,0/73,0	63,0/73,0	68,0/78,0	68,0/78,0
Typ kompresoru			2° rotační inverter	2° rotační inverter	2° rotační inverter	2° rotační inverter	2° rotační inverter	2° rotační inverter
Instalace								
Chladivo			R32	R32	R32	R32	R32	R32
Kapalinové potrubí	Ø	mm (palec)	9,52 (3/8)	9,52 (3/8)	9,52 (3/8)	9,52 (3/8)	9,52 (3/8)	9,52 (3/8)
Sací potrubí	Ø	mm (palec)	15,88 (5/8)	15,88 (5/8)	15,88 (5/8)	15,88 (5/8)	15,88 (5/8)	15,88 (5/8)
Standardní délka potrubí bez doplnění chladiva		m	10	30	30	30	30	30
Max. délka potrubí		m	50	50	50	50	70	70
Max. převýšení vnitřní / venkovní j.		m	30	30	30	30	30	30
Předplněné množství chladiva		kg	1,30	1,70	2,30	2,30	2,50	2,50
Ekvivalent CO2		TCO2eq	0,87	1,14	1,55	1,55	1,68	1,68
Doplnění chladiva		g/m	45	45	45	45	45	45
Provozní teploty chlazení (IN/OUT)	min-max	°C	-20-46	-20-46	-20-46	-20-46	-20-46	-20-46
Provozní teploty vytápění (IN/OUT)	min-max	°C	-20-24	-20-24	-20-24	-20-24	-20-24	-20-24

KANÁLOVÉ 210 PA



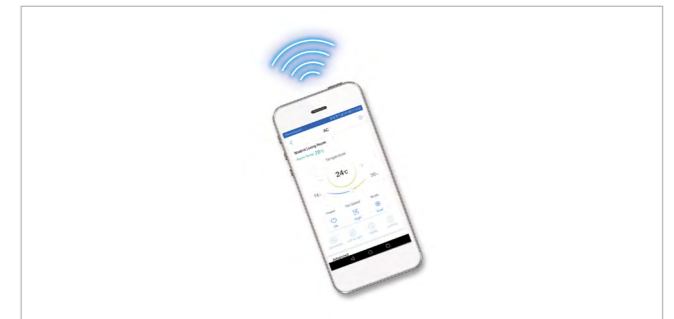
ČERSTVÝ VZDUCH

Jednotka umožňuje přivádět čerstvý vzduch do místnosti.



WI-FI (volitelné)

Volitelný modul HI-WB201DEI umožňuje jednotku ovládat vzdáleně z chytrého telefonu.

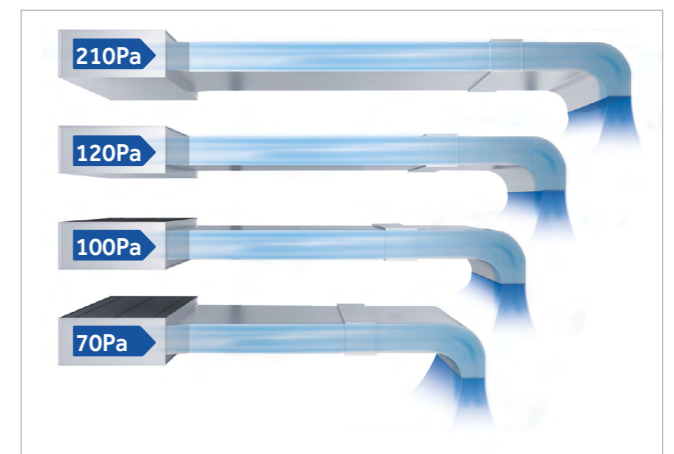


ŠIROKÝ ROZSAH

Vnitřní jednotka má až 3 ventilátory a umožňuje nastavit velmi široký rozsah disponibilního tlaku ventilátoru pro složité potrubní sítě.

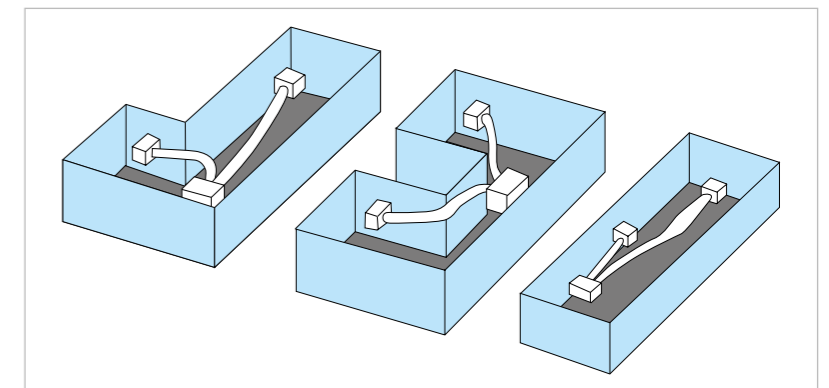
210 PA

Je možné nastavit ESP až 210PA. Volba konkrétního ESP se provádí nástěnným ovladačem v 10ti různých nastavení hodnoty ESP.



Flexibilní distribuce

Distribuce vzduchu je plně flexibilní dle potřeby projektu.



SNADNÁ INSTALACE

Samotné nastavení hodnoty disponibilního tlaku provedete nástěnným ovladačem YR-E16B nebo HW-SA201ABK.



KANÁLOVÉ 210 PA 250 PA



12,5 kW

14,0 kW

16,0 kW

20,0 kW

25,0 kW

Doporučený ovladač
HW-SA301AFKNahlédněte na strany 25 & 26
pro informace o ovládání

Wi-Fi ovládání

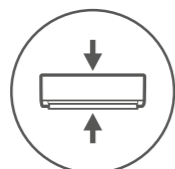
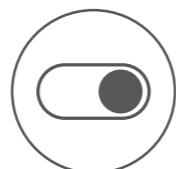


Vysokotlaká kanálová klimatizace zajišťuje tichou a efektivní regulaci teploty v komerčních a průmyslových prostorách, jako jsou kanceláře, hotely a nemocnice. Díky kompaktnímu provedení pracuje s nízkou hladinou hluku a systém přívodu čerstvého vzduchu zajišťuje nepřetržité větrání. Jednotka je vybavena gravitačním odvodem kondenzátu pro spolehlivý a bezúdržbový provoz – čerpadlo kondenzátu není součástí jednotky.

KLÍČOVÉ VLASTNOSTI



Tichý provoz

Kompaktní
konstrukcePřívod
čerstvého
vzduchuBeznapěťový
kontakt

MODEL	Objednací kód soupravy 1+1		HDU-125H1H	HDU-125H2H
	Vnitřní jednotka		ADH125H1ERG	ADH125H1ERG
	Venkovní jednotka		1U125S2SN2FA	1U125S2SN2FB
Technická data				
Chladicí výkon	nom (min-max)	kW	12,30 (3,00-13,00)	12,40 (3,00-13,00)
Topný výkon	nom (min-max)	kW	12,70 (3,50-13,50)	12,80 (3,50-13,50)
Příkon při chlazení	nom (min-max)	kW	4,47 (1,00-6,00)	4,56 (1,00-6,00)
Příkon při vytápění	nom (min-max)	kW	3,74 (1,00-6,00)	3,73 (1,00-6,00)
Energetická třída	EER	W/W	2,75	2,72
	COP	W/W	3,40	3,43
Chladicí výkon Pdesign	35 °C	kW	12,30	12,40
Topný výkon Pdesign	(-10 °C)	kW	8,00	8,00
Energetická třída	SEER		5,80 (A+)	5,90 (A+)
	SCOP		3,94 (A)	3,97 (A)
Sezónní potřeba energie chlazení		kWh/rok	713/745	700
Sezónní potřeba energie vytápění		kWh/rok	3022	2998
Vnitřní jednotka				
Napájení		f/V/Hz	1/220-240/50/60	1/220-240/50/60
Průtok vzduchu		m ³ /h	3250/2750/2250/1750	3250/2750/2250/1750
Disponibilní tlak ventilátoru		Pa	37/50(výchozí)/70/90/110/130/150/170/190/210	37/50(výchozí)/70/90/110/130/150/170/190/210
Hladina aku. výkonu Lw	Vysoké otáčky	dB	64	64
Hladina aku. tlaku, Lp 1m		dB(A)	47/44/42/39	47/44/42/39
Provozní rozměry	ŠxHxV	mm	1350x490x425	1350x490x425
Přepravní rozměry	ŠxHxV	mm	1565x724x510	1565x724x510
Provozní / přepravní hmotnost		kg	61,0/72,0	61,0/72,0
Venkovní jednotka				
Napájení		f/V/Hz	1/220-240/50/60	3/380-415/50/60
Napájecí kabel		N x mm ²	3 x 6,0	5 x 4,0
Komunikační kabel		N x mm ²	4 x 2,5	4 x 2,5
Hladina aku. výkonu Lw	Vysoké otáčky	dB	72	72
Hladina aku. tlaku, Lp 1m	Vysoké otáčky	dB(A)	58	58
Provozní proud chlazení/vytápění	Max	A	26,0	10,0
Startovací proud chlazení/vytápění	Max	A	4,0	2,0
Provozní rozměry	ŠxHxV	mm	950x370x965	950x370x965
Přepravní rozměry	ŠxHxV	mm	1050x485x1130	1050x485x1130
Provozní / přepravní hmotnost		kg	84,0/89,0	85,0/90,0
Typ kompresoru			2 ^o rotační inverter	2 ^o rotační inverter
Instalace				
Chladivo			R32	R32
Kapalinové potrubí	Ø	mm (palec)	9,52 (3/8)	9,52 (3/8)
Sací potrubí	Ø	mm (palec)	15,88 (5/8)	15,88 (5/8)
Standardní délka potrubí bez doplnění chladiva		m	30	30
Max. délka potrubí		m	50	50
Max. převýšení vnitřní / venkovní j.		m	30	30
Předplněné množství chladiva		kg	2,30	2,30
Ekvivalent CO ₂		TCO ₂ eq	1,55	1,55
Doplnění chladiva		g/m	45	45
Provozní teploty chlazení (IN/OUT)	min-max	°C		20-46
Provozní teploty vytápění (IN/OUT)	min-max	°C		20-24

Pokračování technických dat na další straně →

KANÁLOVÉ 210 PA 250 PA



MODEL	Objednávací kód soupravy 1+1		HDU-140H1N	HDU-140H3N	HDU-140H1P	HDU-140H3P	HDU-160H3P	R410A	R410A	
	Vnitřní jednotka		ADH140H1ERG	ADH140H1ERG	ADH140H1ERG	ADH140H1ERG	ADH160H1ERG	ADH200H1ERG	ADH250H1ERG	
	Venkovní jednotka		1U140S2SN1FA	1U140S2SN1FB	1U140S2SP2FA	1U140S2SP2FB	1U160S2SP1FB	1UH200W1ERK	1UH250W1ERK	
Technická data										
Chladicí výkon	nom (min-max)	kW	13,40 (3,50-14,00)	13,40 (3,50-14,00)	13,60 (4,00-15,00)	13,60 (4,00-15,00)	15,0 (4,5-16,0)	20,5 (6,2 - 23,5)	24,0 (7,2 - 26,5)	
Topný výkon	nom (min-max)	kW	15,00 (4,00-15,50)	15,00 (4,00-15,50)	15,00 (4,50-16,00)	15,00 (4,50-16,00)	16,0 (5,0-17,0)	22,8 (7,2 - 24,8)	26,8 (8,2 - 28,8)	
Příkon při chlazení	nom (min-max)	kW	4,75 (1,00-6,50)	4,59 (1,00-6,50)	4,24 (1,00-6,00)	4,22 (1,00-6,00)	6,0 (1,8-6,4)	6,1 (2,5 - 8,5)	7,47 (3,5 - 9,5)	
Příkon při vytápění	nom (min-max)	kW	4,53 (1,00-6,50)	4,37 (1,00-6,50)	4,04 (1,00-6,00)	4,02 (1,00-6,00)	6,4 (1,6-5,48)	6,0 (2,5 - 8,5)	7,18 (3,5 - 9,5)	
Energetická třída	EER	W/W	2,82	2,92	3,21	3,22	2,5	3,36	3,21	
	COP	W/W	3,31	3,43	3,71	3,73	3,1	3,8	3,73	
Chladicí výkon Pdesign	35 °C	kW	13,40	13,40	13,60	13,60	15,0	20	24	
Topný výkon Pdesign	(-10 °C)	kW	8,50	8,50	10	10	11,0	17	21	
Energetická třída	SEER		5,84 (A+)	5,98 (A+)	6,16 (A++)	6,18 (A++)	5,6 (A+)	6,1 (A++)	6,1 (A++)	
	SCOP		3,94 (A)	3,97 (A)	4,07 (A+)	4,10 (A+)	4,0 (A+)	4 (A+)	4 (A+)	
Sezónní potřeba energie chlazení		kWh/rok	803	785	761	759	880	/	/	
Sezónní potřeba energie vytápění		kWh/rok	3022	2998	3786	3754	3859	/	/	
Instalace										
Napájení		f/V/Hz	1/220-240/50/60	1/220-240/50/60	1/220-240/50/60	1/220-240/50/60	1/220-240/50/60	1/220-230/50/60	1/220-230/50/60	
Průtok vzduchu		m ³ /h	3600/3100/2600/2100	3600/3100/2600/2100	3600/3100/2600/2100	3600/3100/2600/2100	4000/3400/2800/2200	4320/3780/3420/3060	5040/4500/3960/3600	
Disponibilní tlak ventilátoru		Pa	37/50(výchozí)/70/90/110/130/150/170/190/210			37/50(výchozí)/70/90/110/130/150/170/190/210			62/90/110/130/150/170/190/210/230/250	
Hladina aku. výkonu Lw	Vysoké otáčky	dB	65	65	65	65	67	68	69	
Hladina aku. tlaku, Lp 1m		dB(A)	49/46/43/40	49/46/43/40	49/46/43/40	49/46/43/40	50/47/45/42	45/50/54	47/51/55	
Provozní rozměry	ŠxHxV	mm	1350x490x425	1350x490x425	1350x490x425	1350x490x425	1350x490x425	1330x895x500	1330x895x500	
Přepravní rozměry	ŠxHxV	mm	1565x724x510	1565x724x510	1565x724x510	1565x724x510	1565x724x510	1510x1037x568	1510x1037x568	
Provozní / přepravní hmotnost		kg	61,0/72,0	61,0/72,0	61,0/72,0	61,0/72,0	61/72	96	96	
Venkovní jednotka										
Napájení		f/V/Hz	1/220-240/50/60	3/380-415/50/60	1/220-240/50/60	3/380-415/50/60	3/380-415/50/60	3/380-400/50/60	3/380-400/50/60	
Napájecí kabel		N x mm ²	3 x 6,0	5 x 4,0	3 x 6,0	5 x 4,0	5 x 4,0	5 x 4,0	5 x 4,0	
Komunikační kabel		N x mm ²	4 x 2,5	4 x 2,5	4 x 2,5	4 x 2,5	4 x 2,5	4 x 2,5	4 x 2,5	
Hladina aku. výkonu Lw	Vysoké otáčky	dB	72	72	70	70	74	75	75	
Hladina aku. tlaku, Lp 1m	Vysoké otáčky	dB(A)	58	58	53	53	58	58	58	
Provozní proud chlazení/vytápění	Max	A	30,0	10,0	32,0	10,0	10,0	15,3/15,3	15,3/15,3	
Startovací proud chlazení/vytápění	Max	A	5,0	2,0	6,0	2,0	2,0	3,0/3,0	3,0/3,0	
Provozní rozměry	ŠxHxV	mm	950x370x965	950x370x965	950x370x1350	950x370x1350	950x370x1350	1636x1050x400	1636x1050x400	
Přepravní rozměry	ŠxHxV	mm	1050x485x1130	1050x485x1130	1050x485x1500	1050x485x1500	1050x485x1500	1050x485x1130	1050x485x1130	
Provozní / přepravní hmotnost		kg	84,0/89,0	85,0/90,0	105,0/118,0	101,0/116,0	101/116	160	160	
Typ kompresoru			2° rotační inverter	2° rotační inverter	2° rotační inverter	2° rotační inverter	2° rotační inverter	2° rotační inverter	2° rotační inverter	
Instalace										
Chladivo			R32	R32	R32	R32	R32	R410A	R410A	
Kapalinové potrubí	Ø	mm (palec)	9,52 (3/8)	9,52 (3/8)	9,52 (3/8)	9,52 (3/8)	9,52 (3/8)	12,70 (1/2)	12,70 (1/2)	
Sací potrubí	Ø	mm (palec)	15,88 (5/8)	15,88 (5/8)	15,88 (5/8)	15,88 (5/8)	19,05 (3/4)	19,05 (3/4)	22,22 (7/8)*	
Standardní délka potrubí bez doplnění chladiva		m	30	30	30	30	30	30	30	
Max. délka potrubí		m	70	70	70	70	70	75	75	
Max. převýšení vnitřní / venkovní j.		m	30	30	30	30	30	30	30	
Předplněné množství chladiva		kg	2,30	2,30	2,90	3,50	3,5	6,10	6,10	
Ekvivalent CO2		TCO2eq	1,55	1,55	1,96	2,36	2,36	13,25	13,25	
Doplnění chladiva		g/m	45	45	45	45	60	80	80	
Provozní teploty chlazení (IN/OUT)	min-max	°C	-20-46	-20-46	-20-46	-20-46	-20-46	-10-46	-10-46	
Provozní teploty vytápění (IN/OUT)	min-max	°C	-20-24	-20-24	-20-24	-20-24	-20-24	-15-24	-15-24	

KANÁLOVÉ

210 PA
250 PA



MODEL	Objednací kód soupravy 1+1		HDU-125H13	HDU-125H23		HDU-140H12	HDU-140H32	
	Vnitřní jednotka		ADH125H1ERG	ADH125H1ERG		ADH140H1ERG	ADH140H1ERG	
	Venkovní jednotka NEW		1U125S2SN3FA	1U125S2SN3FB		1U140S2SN2FA	1U140S2SN2FB	
Technická data								
Chladicí výkon	nom (min-max)	kW	12,30 (3,00-13,00)	12,40 (3,00-13,00)		13,40 (3,50-14,00)	13,40 (3,50-14,00)	
Topný výkon	nom (min-max)	kW	12,70 (3,50-13,50)	12,80 (3,50-13,50)		15,00 (4,00-15,50)	15,00 (4,00-15,50)	
Příkon při chlazení	nom (min-max)	kW	4,47 (1,00-6,00)	4,56 (1,00-6,00)		4,75 (1,00-6,50)	4,75 (1,00-6,50)	
Příkon při vytápění	nom (min-max)	kW	3,74 (1,00-6,00)	3,73 (1,00-6,00)		4,53 (1,00-6,50)	4,53 (1,00-6,50)	
Energetická třída	EER	W/W	2,75	2,72		2,82	2,82	
	COP	W/W	3,40	3,43		3,31	3,31	
Chladicí výkon Pdesign	35 °C	kW	12,30	12,40		13,40	13,40	
Topný výkon Pdesign	(-10 °C)	kW	8,00	8,00		8,50	8,50	
Energetická třída	SEER		5,80 (A+)	5,90 (A+)		5,84 (A+)	5,84 (A+)	
	SCOP		4,00 (A+)	4,00 (A+)		4,00 (A+)	4,00 (A+)	
Sezónní potřeba energie chlazení		kWh/rok	713/745	700/745		803	803	
Sezónní potřeba energie vytápění		kWh/rok	3022	2998		3022	3022	
Vnitřní jednotka								
Napájení		f/V/Hz	1/220-240/50/60	1/220-240/50/60		1/220-240/50/60	1/220-240/50/60	
Průtok vzduchu		m ³ /h	3250/2750/2250/1750	3250/2750/2250/1750		3600/3100/2600/2100	3600/3100/2600/2100	
Disponibilní tlak ventilátoru		Pa	37/50(výchozí)/70/90/110/130/150/170/190/210				37/50(výchozí)/70/90/110/130/150/170/190/210	
Hladina aku. výkonu Lw	Vysoké otáčky	dB	64	64		65	65	
Hladina aku. tlaku, Lp 1m		dB(A)	47/44/42/39	47/44/42/39		49/46/43/40	49/46/43/40	
Provozní rozměry	ŠxHxV	mm	1350x490x425	1350x490x425		1350x490x425	1350x490x425	
Přepravní rozměry	ŠxHxV	mm	1565x724x510	1565x724x510		1565x724x510	1565x724x510	
Provozní / přepravní hmotnost		kg	61,0/72,0	61,0/72,0		61,0/72,0	61,0/72,0	
Venkovní jednotka								
Napájení		f/V/Hz	1 / 220-240/ 50/60	1 / 220-240/ 50/60		1 / 220-240/ 50/60	1 / 220-240/ 50/60	
Napájecí kabel		N x mm ²	3 x 6,0	3 x 6,0		3 x 6,0	3 x 6,0	
Komunikační kabel		N x mm ²	4 x 2,5	4 x 2,5		4 x 2,5	4 x 2,5	
Hladina aku. výkonu Lw	Vysoké otáčky	dB	72	72		72	72	
Hladina aku. tlaku, Lp 1m	Vysoké otáčky	dB(A)	58	58		58	58	
Provozní proud chlazení/vytápění	Max	A	26,0	26,0		30,0	30,0	
Startovací proud chlazení/vytápění	Max	A	4,0	4,0		5,0	5,0	
Provozní rozměry	ŠxHxV	mm	950x370x965	950x370x965		950x370x965	950x370x965	
Přepravní rozměry	ŠxHxV	mm	1050x485x1130	1050x485x1130		1050x485x1130	1050x485x1130	
Provozní / přepravní hmotnost		kg	63,0/73,0	63,0/73,0		68,0/78,0	68,0/78,0	
Typ kompresoru			2° rotační inverter	2° rotační inverter		2° rotační inverter	2° rotační inverter	
Instalace								
Chladivo			R32	R32		R32	R32	
Kapalinové potrubí	∅	mm (palec)	9,52 (3/8)	9,52 (3/8)		9,52 (3/8)	9,52 (3/8)	
Sací potrubí	∅	mm (palec)	15,88 (5/8)	15,88 (5/8)		15,88 (5/8)	15,88 (5/8)	
Standardní délka potrubí bez doplnění chladiva		m	30	30		30	30	
Max. délka potrubí		m	50	50		70	70	
Max. převýšení vnitřní / venkovní j.		m	30	30		30	30	
Předplněné množství chladiva		kg	2,30	2,30		2,50	2,50	
Ekvivalent CO2		TCO2eq	1,55	1,55		1,68	1,68	
Doplnění chladiva		g/m	45	45		45	45	
Provozní teploty chlazení (IN/OUT)	min-max	°C	-20-46	-20-46		-20-46	-20-46	
Provozní teploty vytápění (IN/OUT)	min-max	°C	-20-24	-20-24		-20-24	-20-24	

PŘIPOJENÍ DX VZT



Integrační sada bezproblémově propojuje vzduchotechnické jednotky třetích stran se single split systémy Haier (2,5 kW–16 kW) a zajišťuje tak kompletní regulaci teploty. Nabízí výběr režimu chlazení/vytápění, upravuje výkon pomocí DIP přepínačů a reguluje plynule výkon dle signálu od vzduchotechnické jednotky 0–10 V pro přesnou regulaci teploty. Součástí je kontakt pro signalizaci provozu odtávání, chodu a poruchy. Konstrukce disponuje krytím IP44 pro spolehlivou venkovní instalaci.

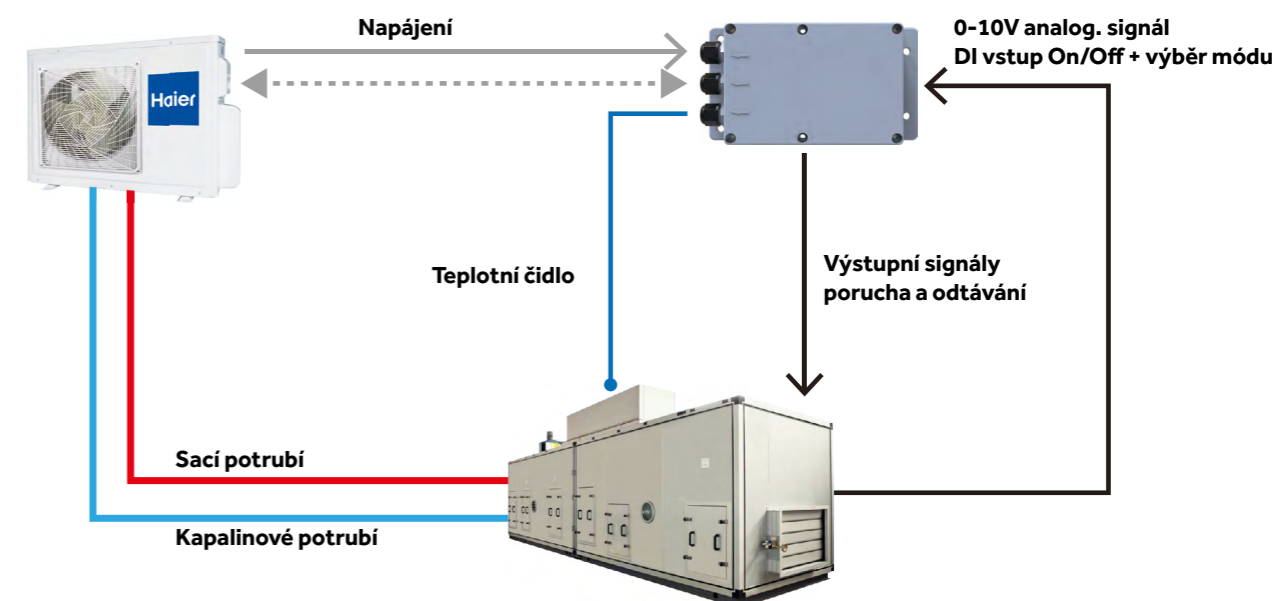
VLASTNOSTI A FUNKCE

Pomocí tohoto řídicího je možné integrovat externí VZT jednotku k RAC a LCAC venkovním jednotkám single split. Hlavní výhody jsou:

- Řízení výkonu analogovým signálem 0-10 V od VZT jednotky
- Vstupní signály On/Off a výběr provozního módu chlazení / vytápění
- Výstupní signál informace odtávání
- Informace o chybě
- Třída krytí IP44 pro venkovní instalaci

VLASTNOSTI A FUNKCE

- Funkce zabraňující přívodu studeného vzduchu při režimu odtávání
- Výstupní signál / informace o chybě
- Třída krytí IP 44



SPECIFIKACE

MODEL	AH1-LCAC1	AH1-RAC1
Napájení	1 f/220-240V/50/60Hz	1 f/220-240V/50/60Hz
Provozní rozměry (Š/H/V) (mm)	206/52.5/110	206/52.5/110
Přepravní rozměry (Š/H/V) (mm)	240/80/120	240/80/120
Barva	Šedá	Šedá
Provozní hmotnost (Kg)	0.4	0.4
Přepravní hmotnost (Kg)	0.6	0.6

KOMPATIBILITA

MODEL	Venkovní jednotka	AH1-LCAC1	AH1-RAC1
 <p>R32 Match Plus Heat Pump</p>	1U25S2SM1FA-2		
	1U35MEHFRA-1		
	1U50KEFFRA-1		
	1U71S2ST1FA		
	1U105S2SS1FA		
	1U105S2SS2FA		
	1U105S2SS1FB		
	1U125S2SN2FA		
	1U125S2SN2FB		
	1U140S2SN1FA		
	1U140S2SN1FB		
	1U140S2SP2FA		
	1U140S2SP2FB		
	1U160S2SP1FB		

SLOUPOVÉ

A+++
A
D

Nahlédněte na strany 25 & 26
pro informace o ovládání

7,1 kW



Wi-Fi ovládání

SLOUPOVÁ JEDNOTKA se vyznačuje matně bílým designem, ideálním pro velké prostory v domácnostech, kancelářích nebo zdravotnických zařízeních. Pracuje s velmi tichým provozem pouhých 28 dB(A) a nabízí 3D proudění vzduchu a režim spánku pro optimální pohodlí. Součástí je ovládání přes Wi-Fi prostřednictvím aplikace hOn a disponuje účinností A++ při chlazení a A+ při vytápění.

KLÍČOVÉ VLASTNOSTI



Tichý provoz



Komfortní spánek



Snadná instalace



3D proudění vzduchu

Standard YR-HQ



MODEL	Objednací kód soupravy 1+1		HPU-71DF04
	Vnitřní jednotka NEW		AP71DFMHR
	Venkovní jednotka NEW		1U71WEMFRA
Technická data			
Chladicí výkon	nom (min-max)	kW	7,2 (0,90-8,90)
Topný výkon	nom (min-max)	kW	8 (0,90-10,50)
Příkon při chlazení	nom (min-max)	kW	2,23 (0,12-2,8)
Příkon při vytápění	nom (min-max)	kW	2,15(0,19-2,8)
Energetická třída	EER	W/W	3,23
	COP	W/W	3,70
Chladicí výkon Pdesign	35 °C	kW	7,20
Topný výkon Pdesign	(-10 °C)	kW	5,50
Energetická třída	SEER		7,00 (A++)
	SCOP		4,00 (A+)
Sezónní potřeba energie chlazení		kWh/rok	360
Sezónní potřeba energie vytápění		kWh/rok	1925
Vnitřní jednotka			
Napájení		f/V/Hz	1f/220-240V/50Hz
Průtok vzduchu		m ³ /h	1510
Výkon odvlhčování		L/h	4,25
Hladina aku. výkonu Lw , chlazení	Vysoké otáčky	dB	64
Hladina aku. výkonu Lw , vytápění	Vysoké otáčky	dB	64
Hladina aku. tlaku, Lp 1m, chlazení	Vysoké otáčky	dB(A)	47
Hladina aku. tlaku, Lp 1m, vytápění	Vysoké otáčky	dB(A)	47
Provozní rozměry	ŠxHxV	mm	408x435x1810
Přepravní rozměry	ŠxHxV	mm	525x550x1940
Provozní / přepravní hmotnost		kg	26,5/34,5
Venkovní jednotka			
Napájení		f/V/Hz	1f/220-240V/50Hz
Napájecí kabel		N x mm ²	3 x 4,0
Komunikační kabel		N x mm ²	4 x 1,5
Hladina aku. výkonu Lw	Vysoké otáčky	dB	69
Hladina aku. tlaku, Lp 1m	Vysoké otáčky	dB(A)	56
Provozní proud chlazení/vytápění	Max	A	14,5/17,5
Startovací proud chlazení/vytápění	Max	A	2,0/2,0
Provozní rozměry	ŠxHxV	mm	889x340x705
Přepravní rozměry	ŠxHxV	mm	1046x460x780
Provozní / přepravní hmotnost		kg	43,5/47,5
Typ kompresoru			2 ^o rotační inverter
Instalace			
Chladivo			R32
Kapalinové potrubí	Ø	mm (palec)	6,35(1/4)
Sací potrubí	Ø	mm (palec)	12,7(1/2)
Standardní délka potrubí bez doplnění chladiva		m	5
Max. délka potrubí		m	20
Max. převýšení vnitřní / venkovní j.		m	15
Předplněné množství chladiva		kg	1,50
Ekvivalent CO ₂		TCO ₂ eq	1,01
Doplnění chladiva		g/m	20
Provozní teploty chlazení (IN/OUT)	min-max	°C	21 35/ -20-43
Provozní teploty vytápění (IN/OUT)	min-max	°C	10-27/ -25-24

SLOUPOVÉ



Nahlédněte na strany 25 & 26
pro informace o ovládání

10,5 kW

14,0 kW

16,0 kW



Wi-Fi ovládání

YR-HRS01



Sloupové jednotky nabízí stylovou vertikální alternativu k tradičním nástěnným nebo vestavěným jednotkám, ideální pro komerční prostory, jako jsou kanceláře, servery, hotely a restaurace. Poskytuje 3D proudění vzduchu pro vynikající komfort a zároveň nízkou hladinu hluku. Díky praktickým funkcím automatického režimu a automatického restartu kombinuje inteligentní funkce s účinností A+ v režimu chlazení i vytápění.

KLÍČOVÉ VLASTNOSTI



Tichý provoz

3D proud
vzduchuAutomatický
režim

Auto Restart

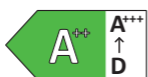


UVC Sterilizace



MODEL	Objednací kód soupravy 1+1		HPU-105K1S	HPU-140K1S	HPU-140K3S	HPU-160K3S
	Vnitřní jednotka		AP105S2SK1FA(H)	AP140S2SK1FA(H)	AP140S2SK1FA(H)	AP160S2SK1FA(H)
	Venkovní jednotka		1U105S2S2FA	1U140S2SN1FA	1U140S2SN1FB	1U160S2SP1FB
Technická data						
Chladicí výkon	nom (min-max)	kW	9,20 (2,50-10,00)	13,40 (3,50-14,00)	13,40 (3,50-14,00)	15,0 (4,5-16,0)
Topný výkon	nom (min-max)	kW	10,00 (3,00-10,50)	15,00 (4,00-15,50)	15,00 (4,00-15,50)	16,0 (5,0-17,0)
Příkon při chlazení	nom (min-max)	kW	3,1 (0,50-4,00)	5,83 (1,00-6,50)	5,40 (1,00-6,50)	6,0 (1,8-6,4)
Příkon při vytápění	nom (min-max)	kW	2,9 (0,50-4,00)	5,45 (1,00-6,50)	5,43 (1,00-6,50)	6,4 (1,6-5,48)
Energetická třída	EER	W/W	3,00	2,30	2,48	2,5
	COP	W/W	3,5	2,75	2,76	3,1
Chladicí výkon Pdesign	35 °C	kW	9,20	13,40	13,40	15,0
Topný výkon Pdesign	(-10 °C)	kW	7,50	8,50	8,50	11,0
Energetická třída	SEER		6,00 (A++)	5,60 (A+)	5,66 (A+)	5,6 (A+)
	SCOP		4,1 (A+)	3,93 (A)	3,95 (A)	4,0 (A+)
Sezónní potřeba energie chlazení		kWh/rok	531	837	829	880
Sezónní potřeba energie vytápění		kWh/rok	2523	3018	3012	3859
Vnitřní jednotka						
Napájení		f/V/Hz	1/220-240/50/60	1/220-240/50/60	1/220-240/50/60	1/220-240/50/60
Průtok vzduchu		m ³ /h	1580/1450/1350	1850/1500/1350	1850/1500/1350	1850/1500/1350
Hladina aku. výkonu Lw	Vysoké otáčky	dB	63	65	65	67
Hladina aku. tlaku, Lp 1m		dB(A)	50/45/42	52/49/46	52/49/46	52/49/46
Provozní rozměry	ŠxHxV	mm	600x350x1850	600x350x1850	600x350x1850	600x350x1850
Přepravní rozměry	ŠxHxV	mm	693x438x2035	693x438x2035	693x438x2035	693x438x2035
Provozní / přepravní hmotnost		kg	50,0/61,0	50,0/61,0	50,0/61,0	50,0/ 61,0
Venkovní jednotka						
Napájení		f/V/Hz	1/220-240/50/60	1/220-240/50/60	3/380-415/50/60	3/380-415/50/60
Napájecí kabel		N x mm ²	3 x 4,0	3 x 6,0	5 x 4,0	5 x 4,0
Komunikační kabel		N x mm ²	4 x 2,5	4 x 2,5	4 x 2,5	4 x 2,5
Hladina aku. výkonu Lw	Vysoké otáčky	dB	66	72	72	74
Hladina aku. tlaku, Lp 1m	Vysoké otáčky	dB(A)	53	58	58	58
Provozní proud chlazení/vytápění	Max	A	16,5	30,0	10,0	10,0
Startovací proud chlazení/vytápění	Max	A	3,0	5,0	2,0	2,0
Provozní rozměry	ŠxHxV	mm	920x372x765	950x370x965	950x370x965	950x370x1350
Přepravní rozměry	ŠxHxV	mm	1036x478x820	1050x485x1130	1050x485x1130	1050x485x1500
Provozní / přepravní hmotnost		kg	60,0/65,0	84,0/89,0	85,0/90,0	101/116
Typ kompresoru			2° rotační inverter	2° rotační inverter	2° rotační inverter	2° rotační inverter
Instalace						
Chladivo			R32	R32	R32	R32
Kapalinové potrubí	Ø	mm (palec)	9,52 (3/8)	9,52 (3/8)	9,52 (3/8)	9,52 (3/8)
Sací potrubí	Ø	mm (palec)	15,88 (5/8)	15,88 (5/8)	15,88 (5/8)	19,05 (3/4)
Standardní délka potrubí bez doplnění chladiva		m	30	30	30	30
Max. délka potrubí		m	50	70	70	70
Max. převýšení vnitřní / venkovní j.		m	30	30	30	30
Předplněné množství chladiva		kg	1,7	2,30	2,30	3,5
Ekvivalent CO ₂		TCO ₂ eq	1,15	1,55	1,55	2,36
Doplnění chladiva		g/m	45	45	45	60
Provozní teploty chlazení (IN/OUT)	min-max	°C			-20-46	
Provozní teploty vytápění (IN/OUT)	min-max	°C			-20-24	

SLOUPOVÉ

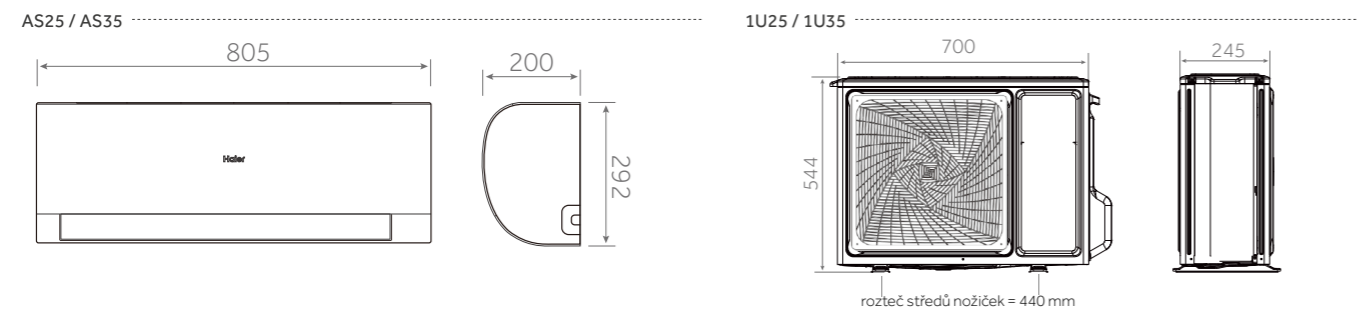


MODEL	Objednací kód soupravy 1+1		HPU-105Q1S		HPU-140N1S		HPU-140N3S	
	Vnitřní jednotka		AP105S2SK1FA(H)		AP140S2SK1FA(H)		AP140S2SK1FA(H)	
	Venkovní jednotka NEW		1U105S2SQ1FA		1U140S2SN2FA		1U140S2SN2FB	
Technická data								
Chladicí výkon	nom (min-max)	kW	9,20 (2,50-10,00)		13,40 (3,50-14,00)		13,40 (3,50-14,00)	
Topný výkon	nom (min-max)	kW	10,00 (3,00-10,50)		15,00 (4,00-15,50)		15,00 (4,00-15,50)	
Příkon při chlazení	nom (min-max)	kW	3,1 (0,50-4,00)		5,83 (1,00-6,50)		5,40 (1,00-6,50)	
Příkon při vytápění	nom (min-max)	kW	2,9 (0,50-4,00)		5,45 (1,00-6,50)		5,43 (1,00-6,50)	
Energetická třída	EER	W/W	3,00		2,30		2,48	
	COP	W/W	3,50		2,75		2,76	
Chladicí výkon Pdesign	35 °C	kW	9,20		13,40		13,40	
Topný výkon Pdesign	(-10 °C)	kW	7,50		8,50		8,50	
Energetická třída	SEER		6,00 (A++)		5,60 (A+)		5,66 (A+)	
	SCOP		4,10 (A+)		4,00 (A+)		4,00 (A+)	
Sezónní potřeba energie chlazení		kWh/rok	531		837		829	
Sezónní potřeba energie vytápění		kWh/rok	2523		3018		3012	
Vnitřní jednotka								
Napájení		f/V/Hz	1/220-240/50/60		1/220-240/50/60		1/220-240/50/60	
Průtok vzduchu		m3/h	1580/1450/1350		1850/1500/1350		1850/1500/1350	
Hladina aku. výkonu Lw	Vysoké otáčky	dB	63		65		65	
Hladina aku. tlaku, Lp 1m		dB(A)	50/45/42		52/49/46		52/49/46	
Provozní rozměry	ŠxHxV	mm	600x350x1850		600x350x1850		600x350x1850	
Přepravní rozměry	ŠxHxV	mm	693x438x2035		693x438x2035		693x438x2035	
Provozní / přepravní hmotnost		kg	50,0/61,0		50,0/61,0		50,0/61,0	
Venkovní jednotka								
Napájení		f/V/Hz	1/220-240/50/60		1 /220-240/50/60		3 /380-415/50/60	
Napájecí kabel		N x mm2	3 x 4,0		3 x 6,0		5 x 4,0	
Komunikační kabel		N x mm2	4 x 2,5		4 x 2,5		4 x 2,5	
Hladina aku. výkonu Lw	Vysoké otáčky	dB	68		74		74	
Hladina aku. tlaku, Lp 1m	Vysoké otáčky	dB(A)	54		58		58	
Provozní proud chlazení/vytápění	Max	A	16,5		30,0		10,0	
Startovací proud chlazení/vytápění	Max	A	3,0		5,0		2,0	
Provozní rozměry	ŠxHxV	mm	950x370x815		950x370x965		950x370x965	
Přepravní rozměry	ŠxHxV	mm	1085x465x850		1050x485x1130		1050x485x1130	
Provozní / přepravní hmotnost		kg	56,0/60,0		68,0/78,0		68,0/78,0	
Typ kompresoru			2° rotační inverter		2° rotační inverter		2° rotační inverter	
Instalace								
Chladivo			R32		R32		R32	
Kapalinové potrubí	Ø	mm (palec)	9,52 (3/8)		9,52 (3/8)		9,52 (3/8)	
Sací potrubí	Ø	mm (palec)	15,88 (5/8)		15,88 (5/8)		15,88 (5/8)	
Standardní délka potrubí bez doplnění chladiva		m	30		30		30	
Max. délka potrubí		m	50		70		70	
Max. převýšení vnitřní / venkovní j.		m	30		30		30	
Předplněné množství chladiva		kg	1,7		2,50		2,50	
Ekvivalent CO2		TCO2eq	1,15		1,68		1,68	
Doplnění chladiva		g/m	45		45		45	
Provozní teploty chlazení (IN/OUT)	min-max	°C	-20-46				-20-46	
Provozní teploty vytápění (IN/OUT)	min-max	°C	-20-24				-20-24	

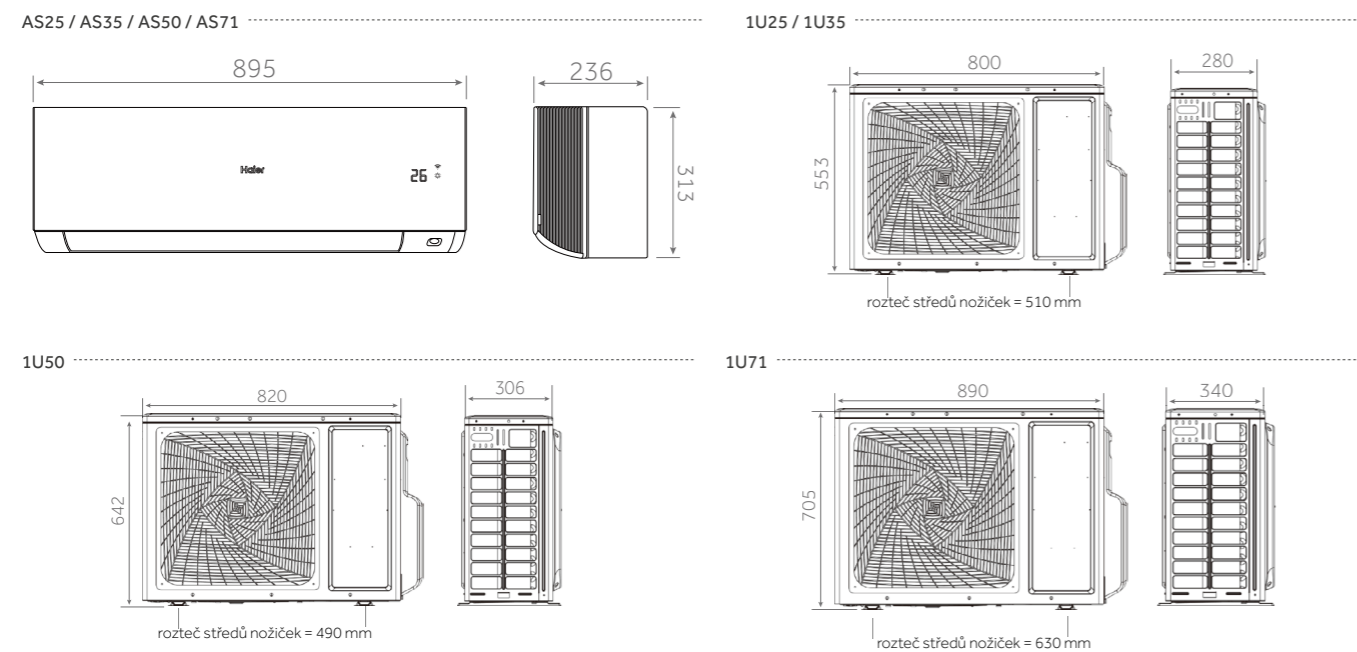
NÁSTĚNNÉ JEDNOTKY

TECHNICKÉ VÝKRESY

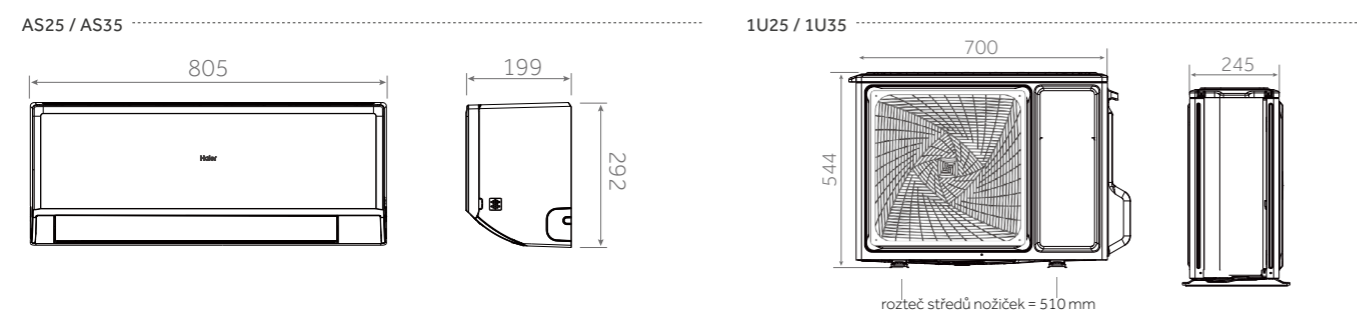
PEARL R290



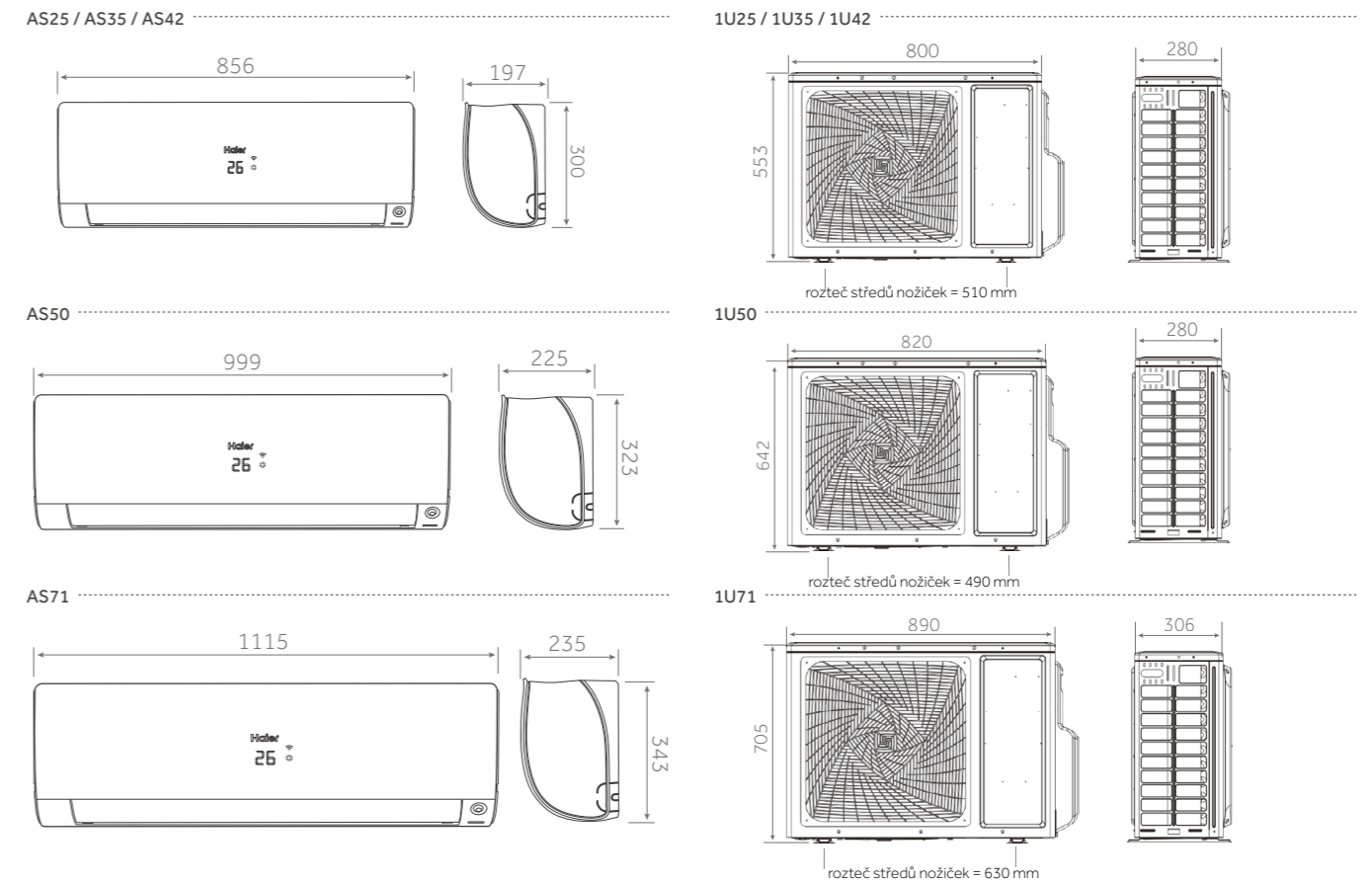
EXPERT



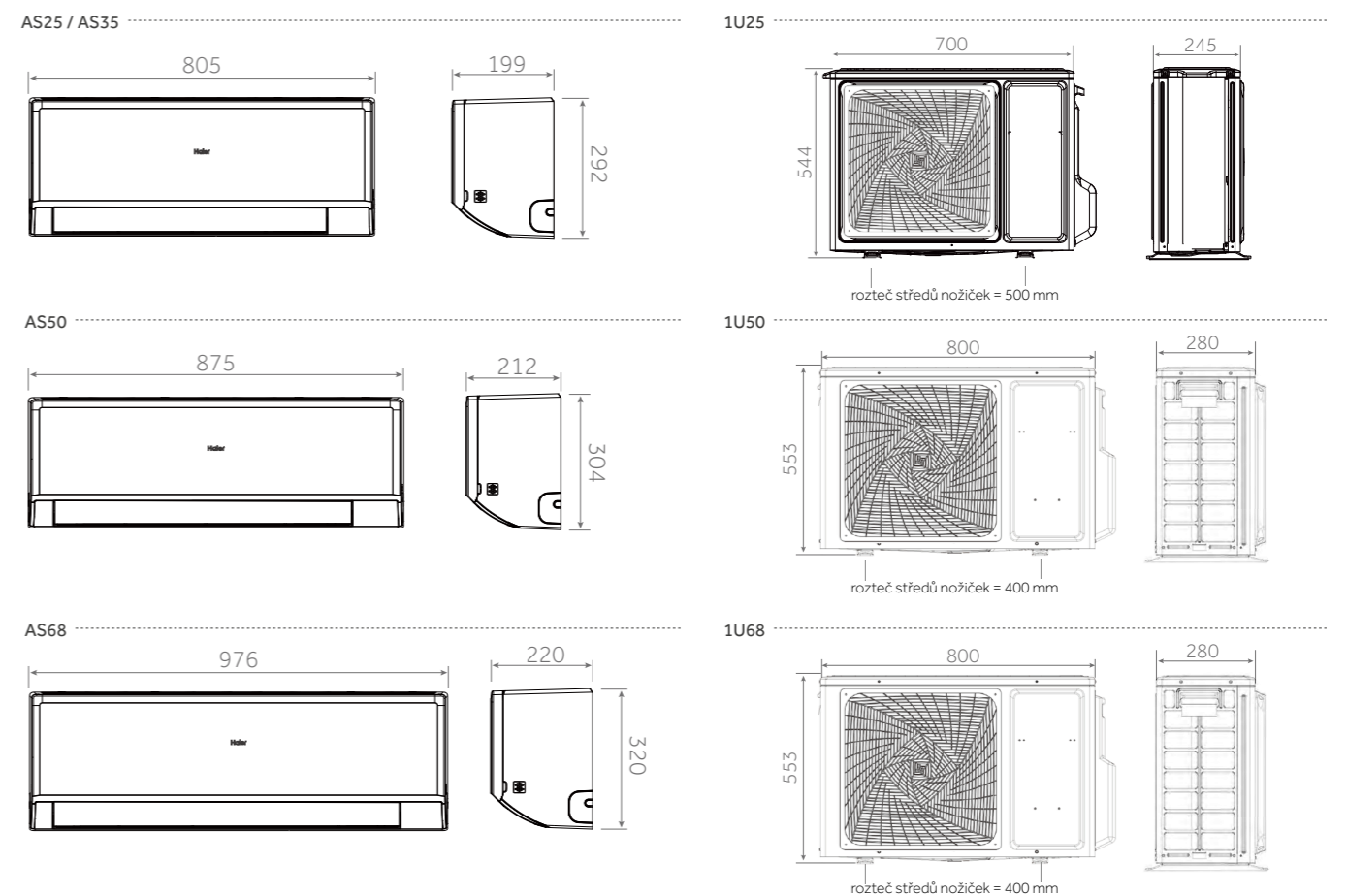
EXPERT NORDIC



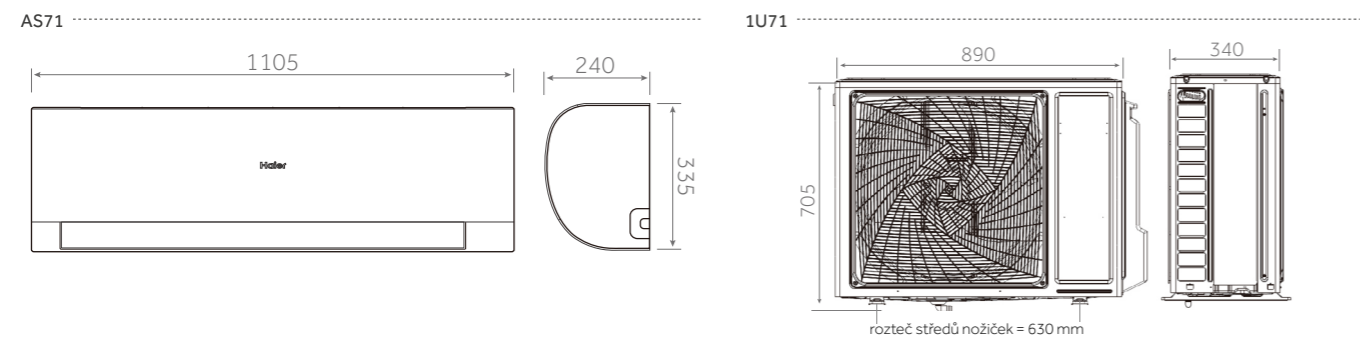
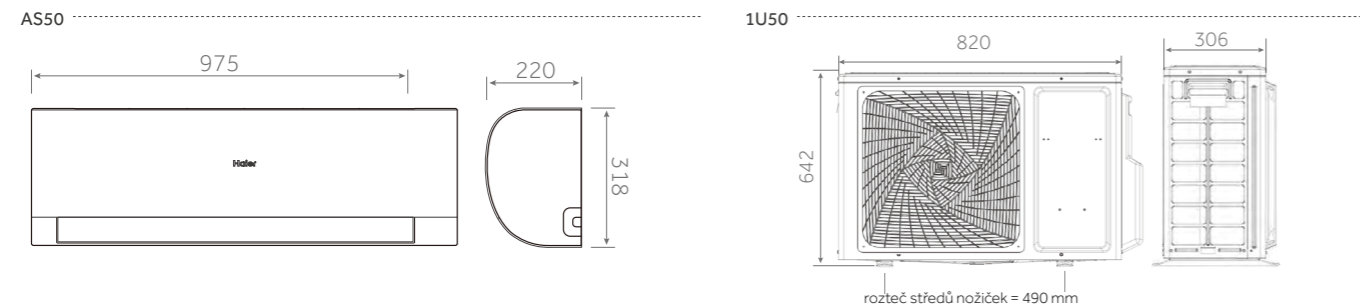
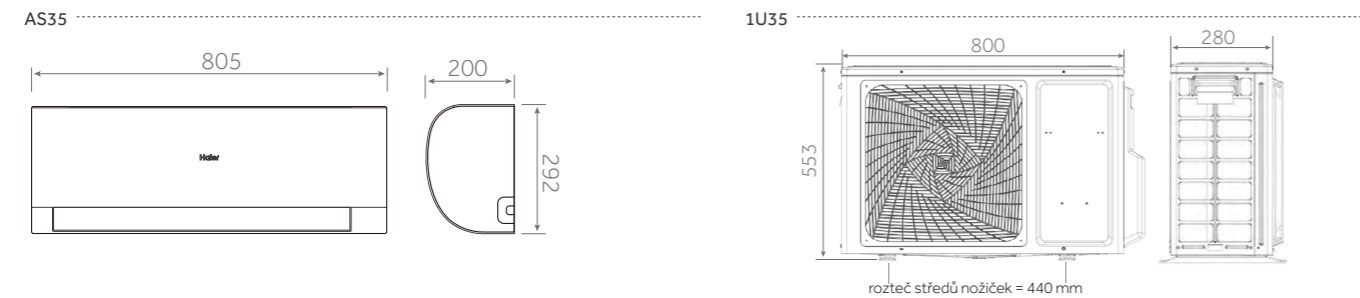
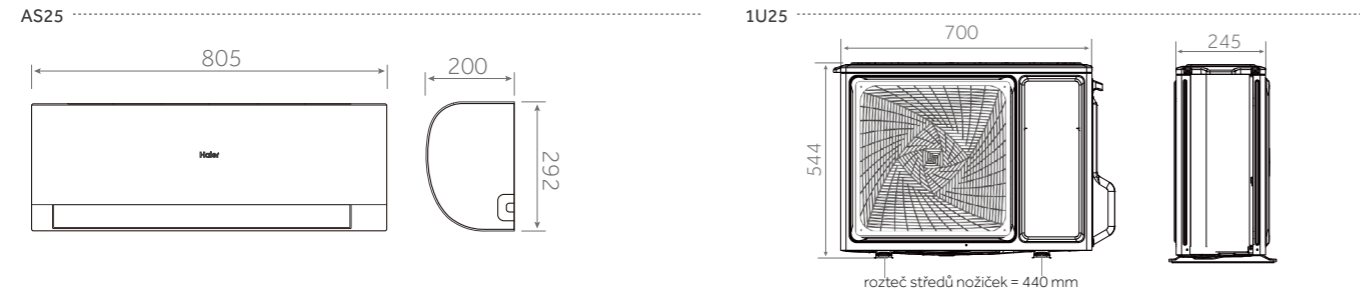
FLEXIS PLUS



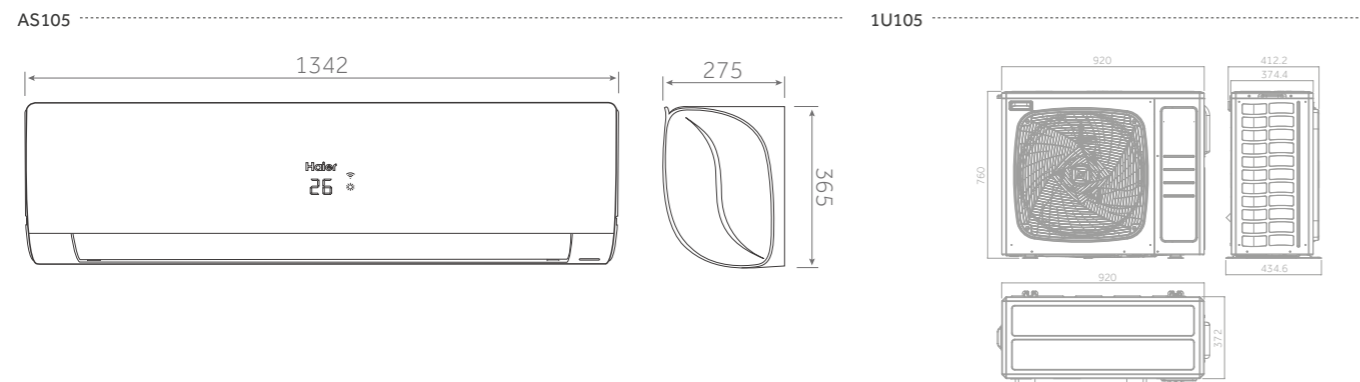
REVIVE PLUS



PEARL PREMIUM

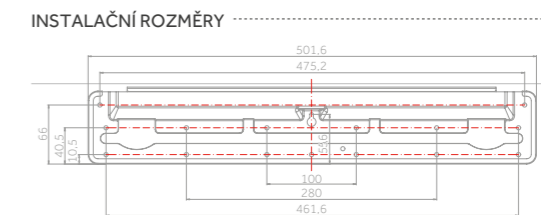
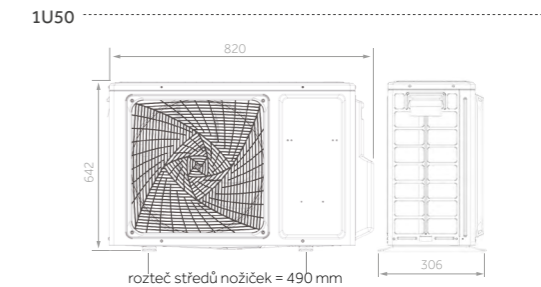
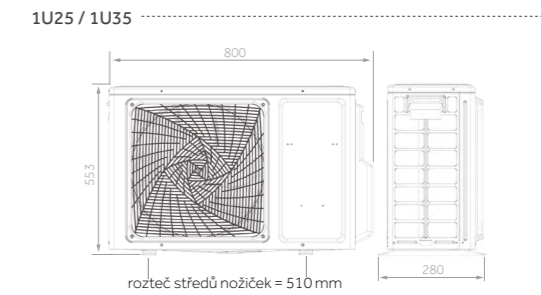
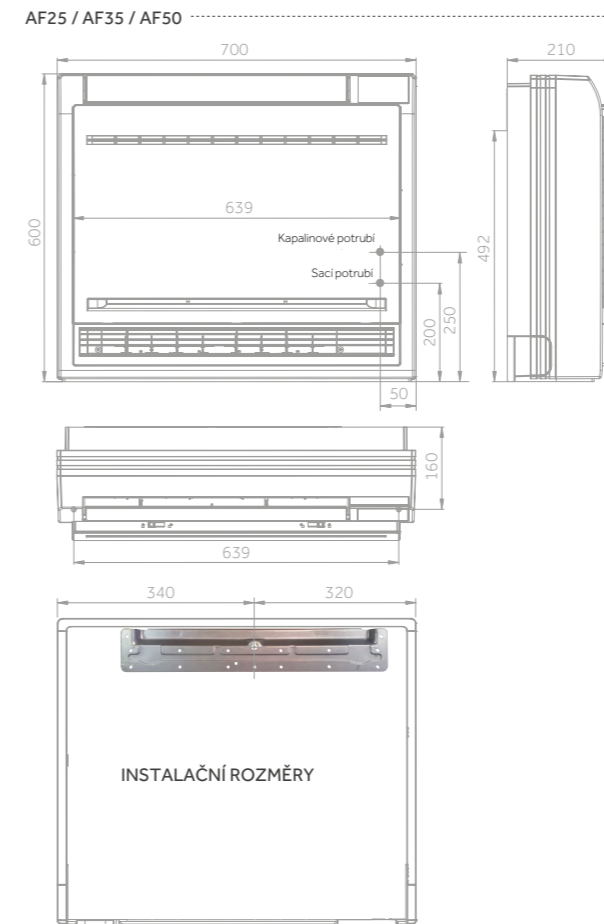


FLAIR



PARAPETNÍ JEDNOTKY TECHNICKÉ VÝKRESY

PARAPETNÍ

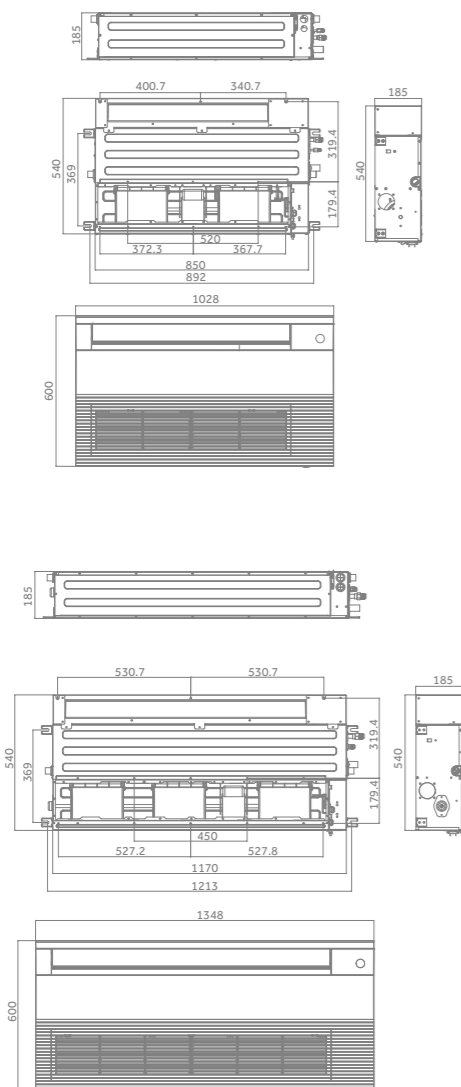


KAZETOVÉ JEDNOTKY

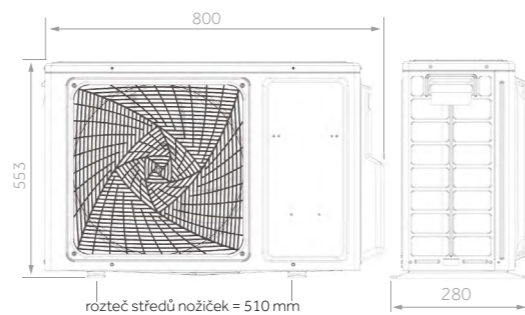
TECHNICKÉ VÝKRESY

1-CESTNÉ

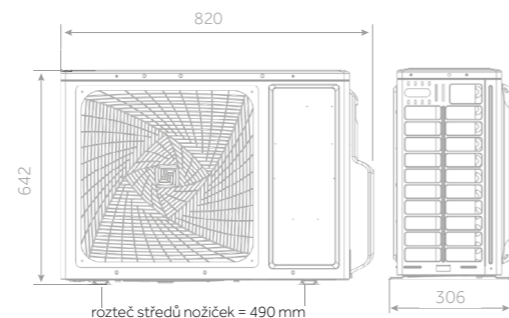
AB25 / AB35 / AB50 / AB71



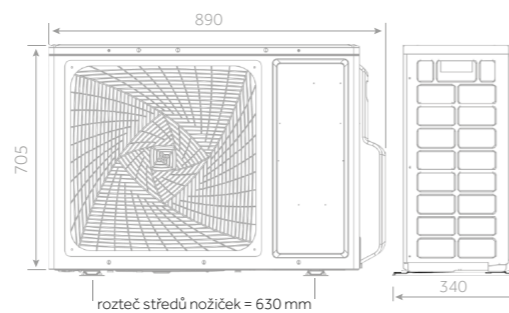
1U25 / 1U35



1U50

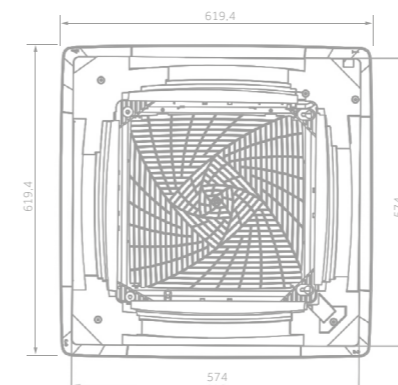


1U71

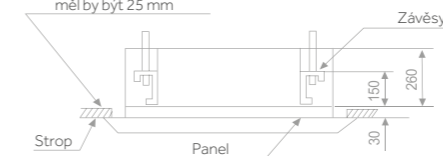


MINI

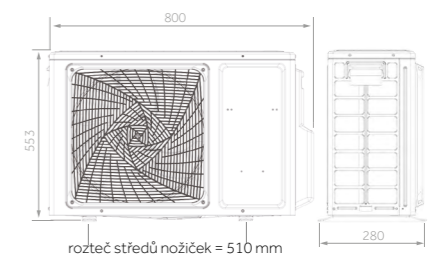
AB25 / AB35 / AB50



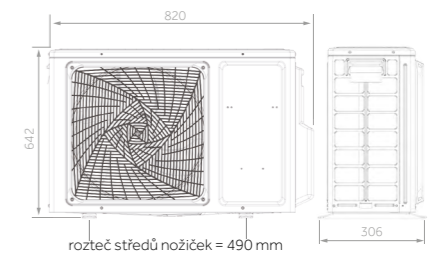
Přesah mezi stropem a panelem
měl by být 25 mm



1U25 / 1U35

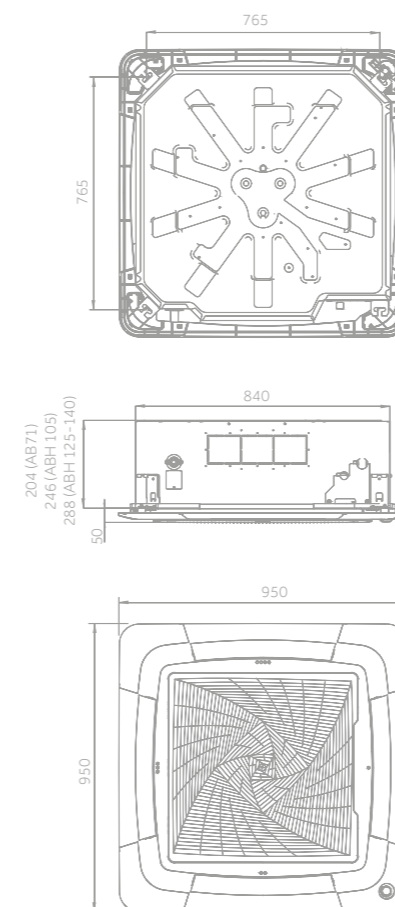


1U50

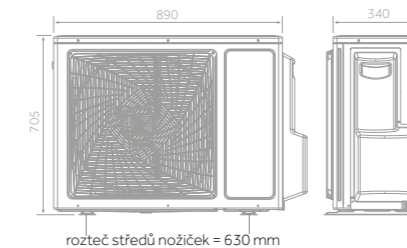


KRUHOVÉ

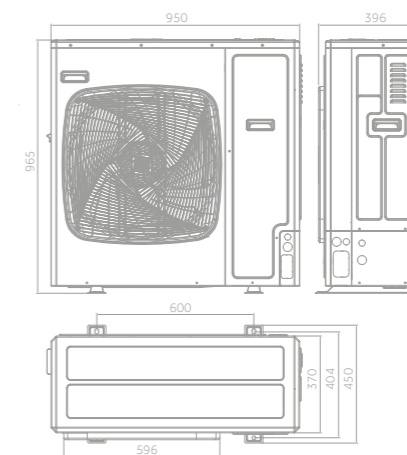
AB71 / AB105 / AB125



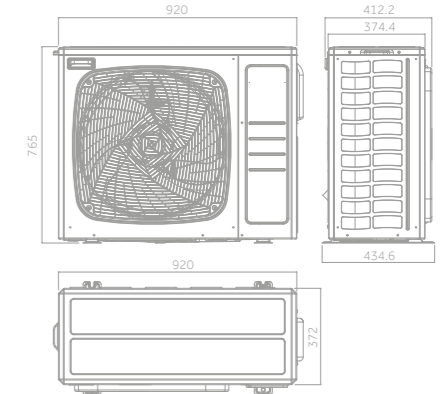
1U71



1U125

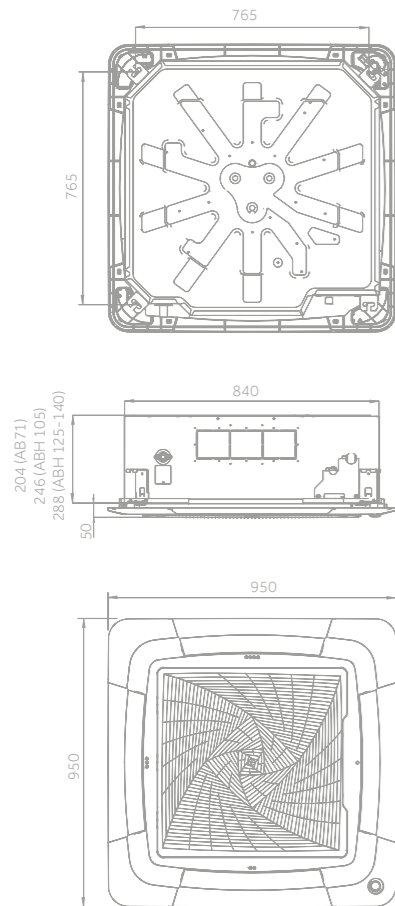


1U105

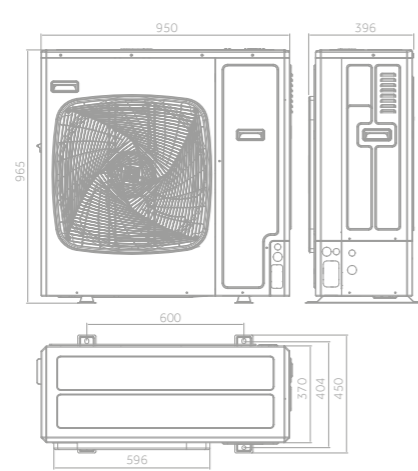


KRUHOVÉ

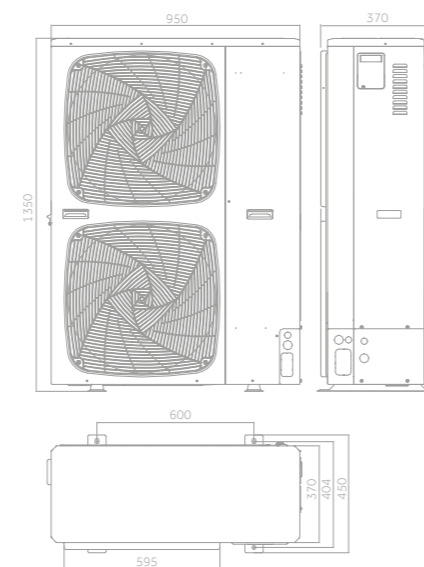
AB140 / AB160



1U140

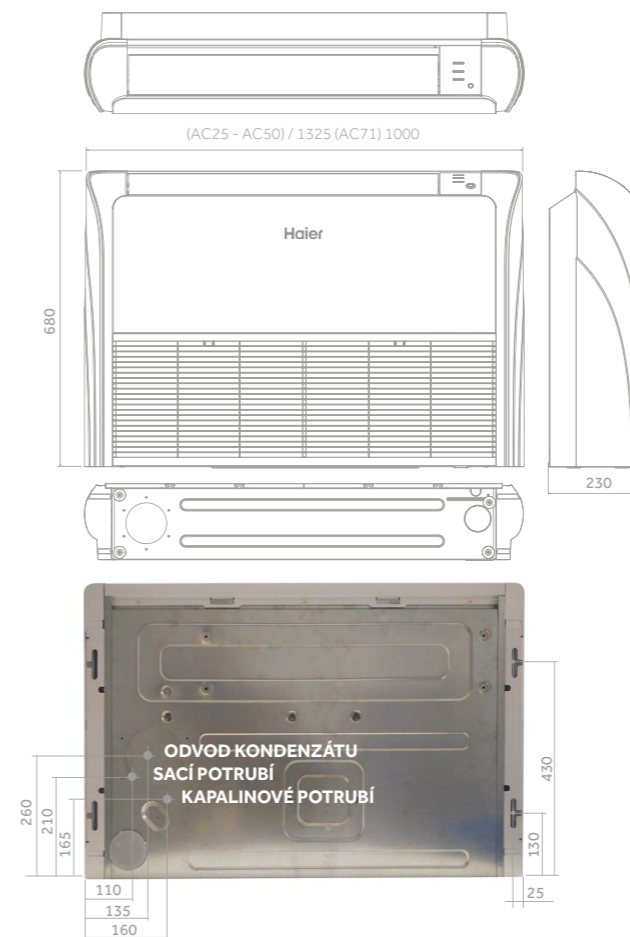


1U140 / 1U160

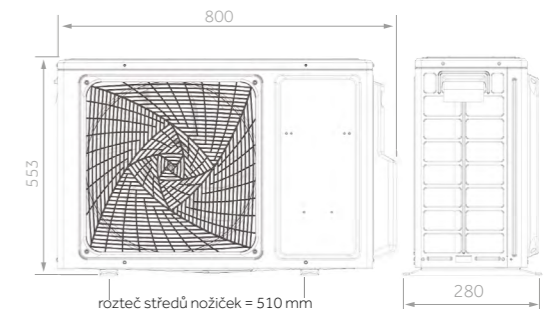


KONVERTIBILNÍ J. TECHNICKÉ VÝKRESY

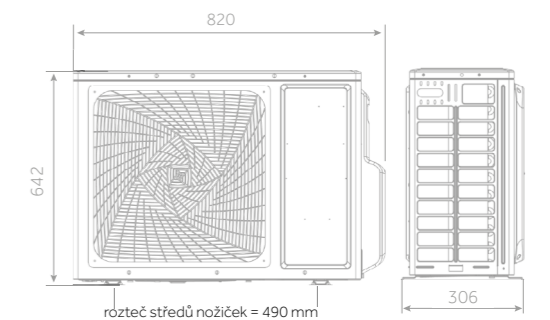
AC25 / AC35 / AC50 / AC71



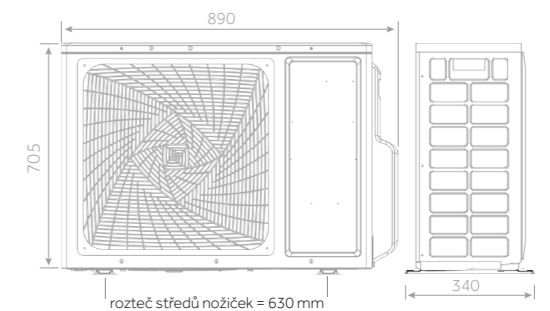
1U25 / 1U35



1U50

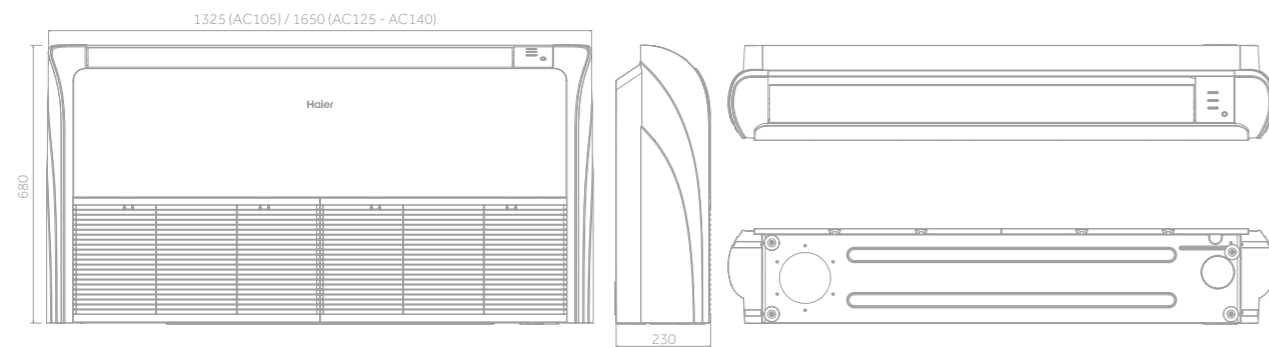


1U71

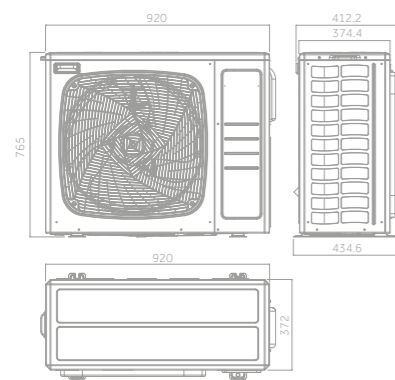


KANÁLOVÉ JEDNOTKY TECHNICKÉ VÝKRESY

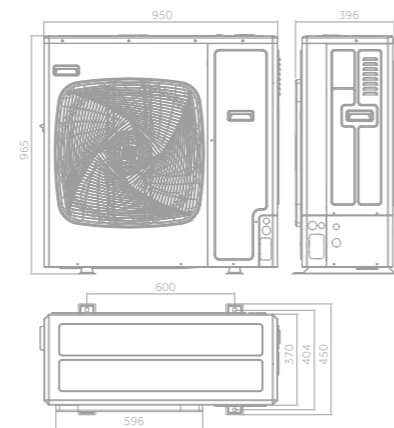
AC105 / AC125



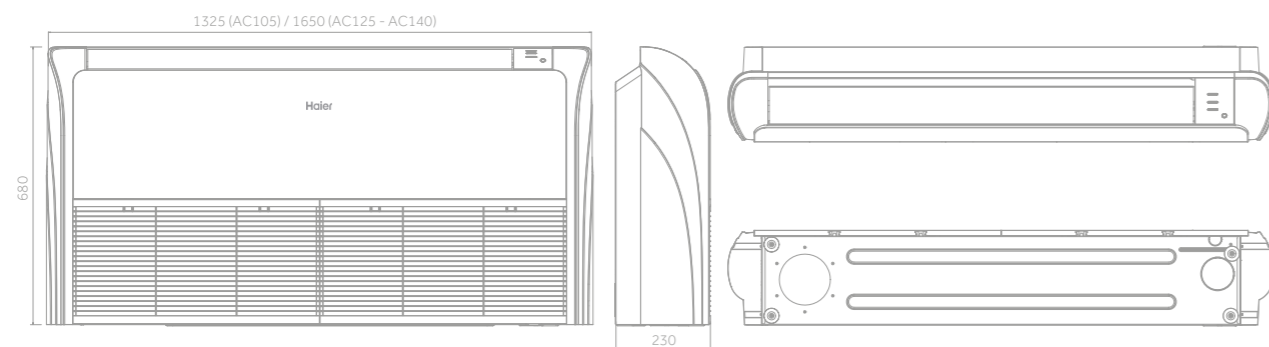
1U105



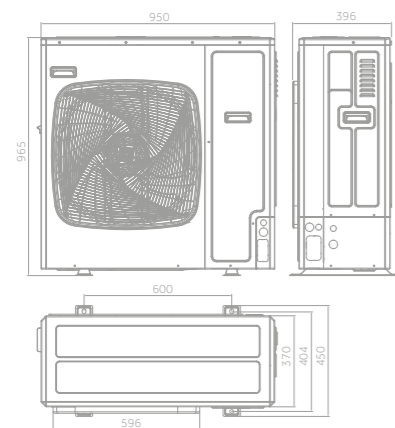
1U125



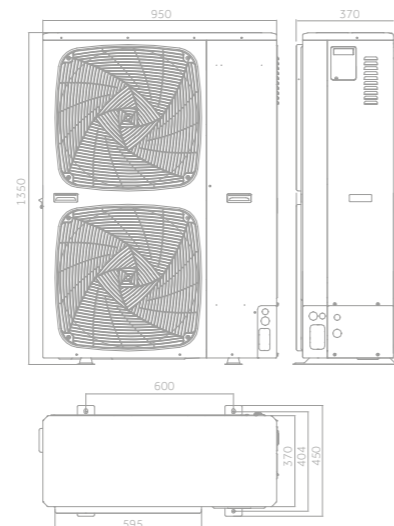
AC140 / AC160



1U140

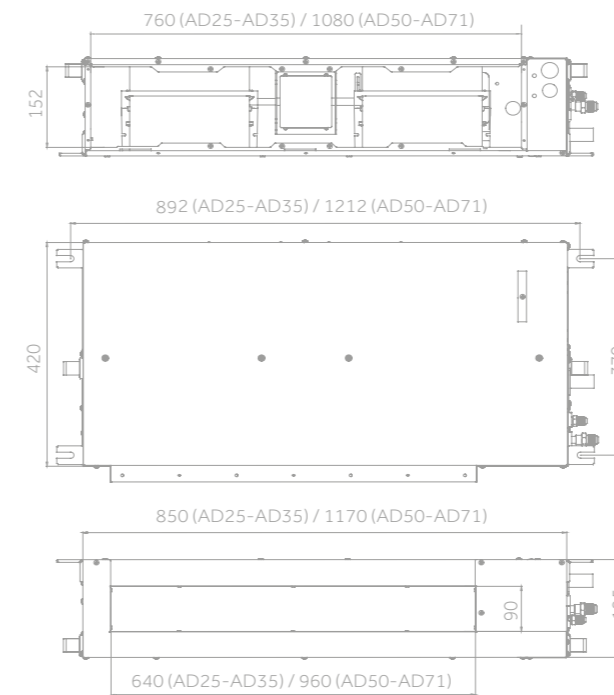


1U140 / 1U160

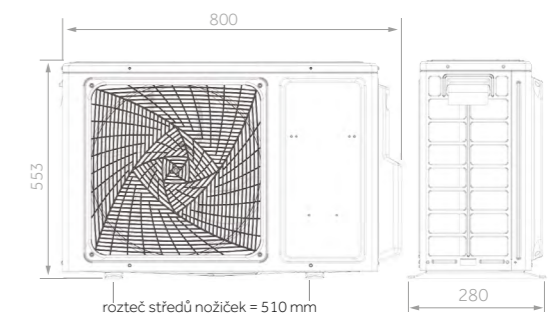


NÍZKÉ 40 PA

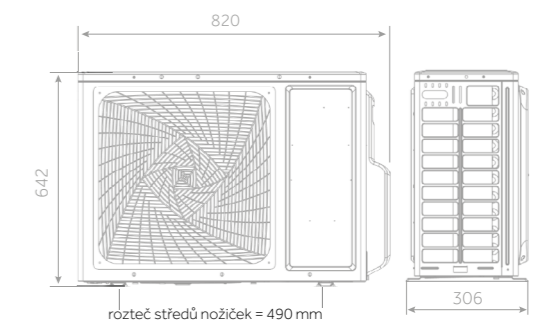
AD25 / AD35 / AD50 / AD71



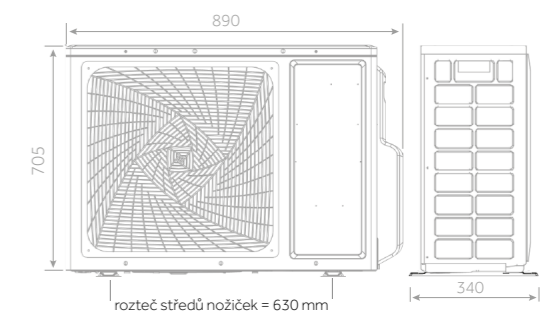
1U25 / 1U35



1U50

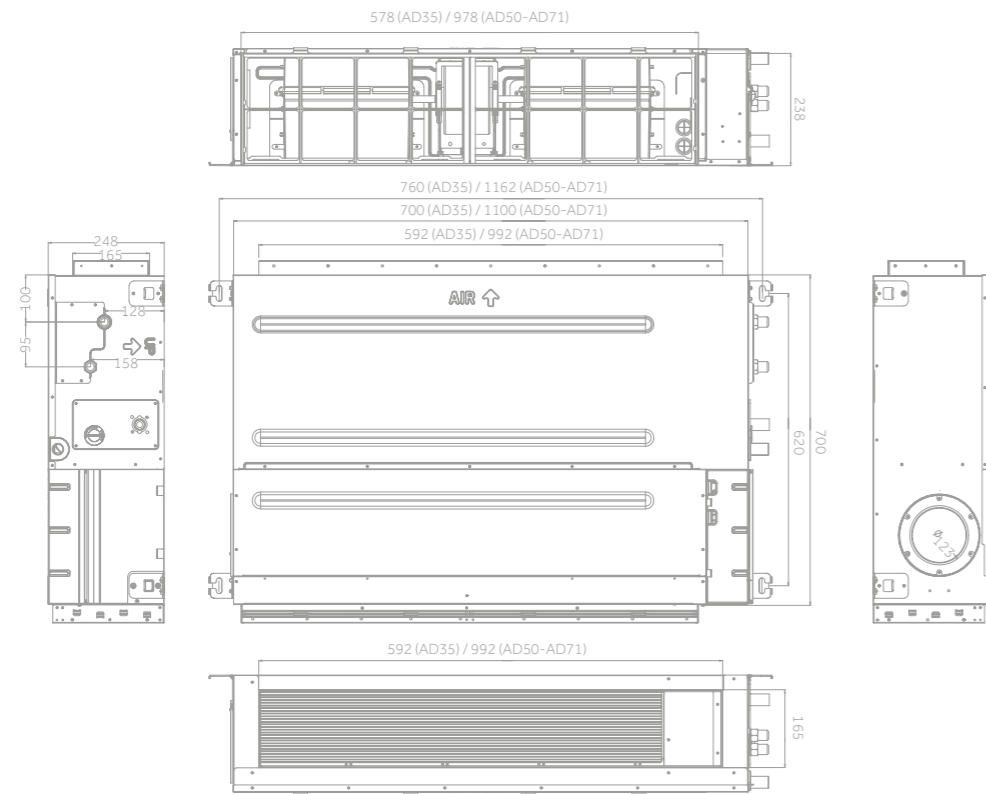


1U71



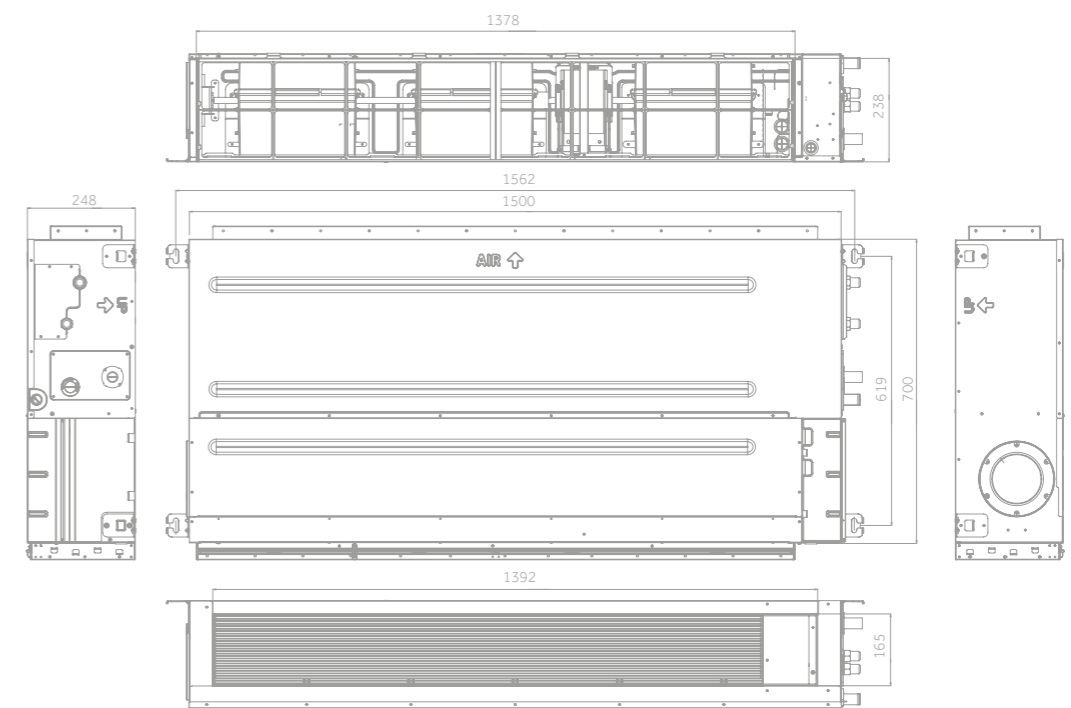
STŘEDOTLAKÉ 150 PA

AD35 / AD50 / AD71

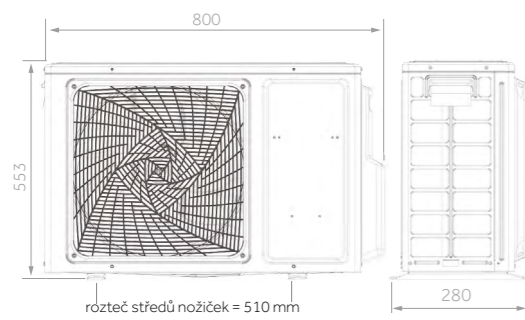


STŘEDOTLAKÉ 150 PA

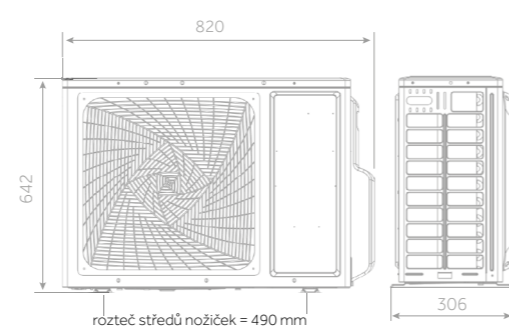
AD105 / AD125



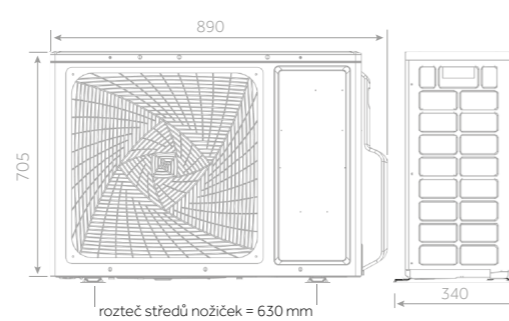
1U25 / 1U35



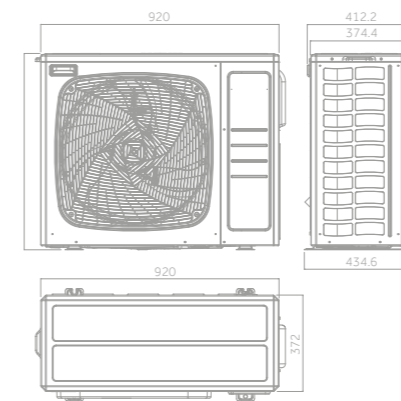
1U50



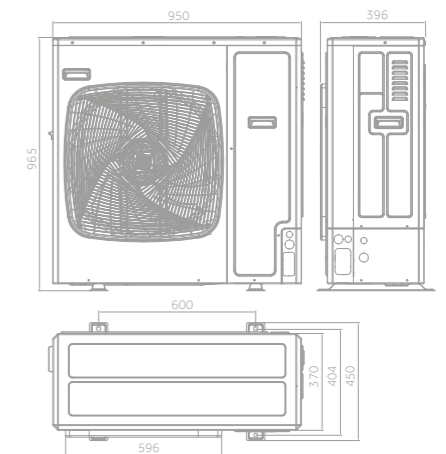
1U71



1U105

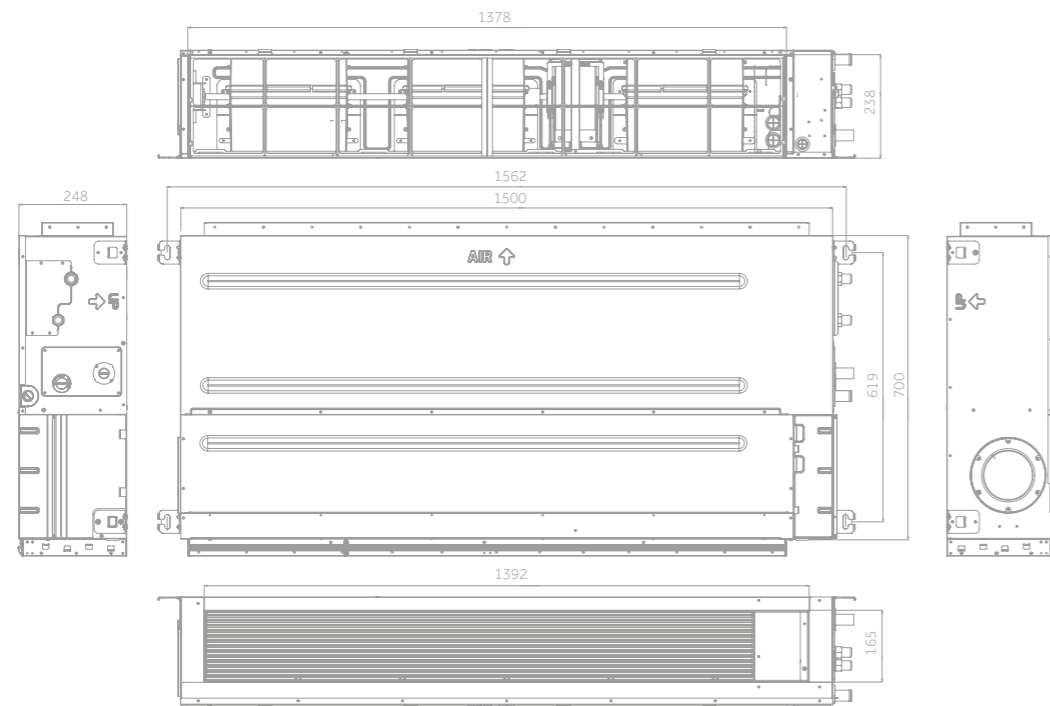


1U125

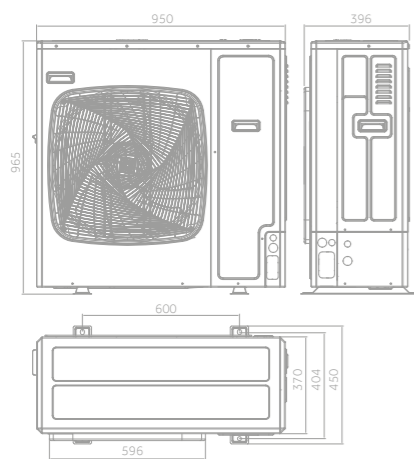


STŘEDOTLAKÉ 150 PA

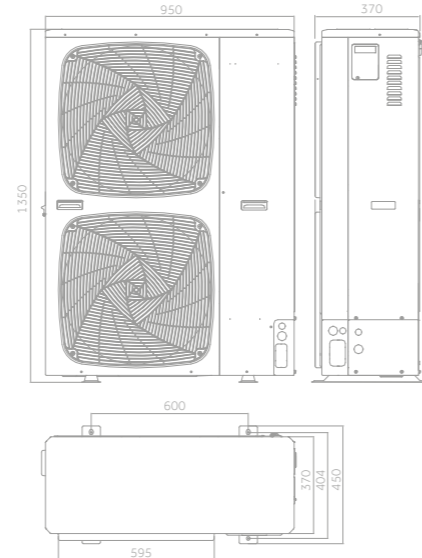
AD140 / AD160



1U140

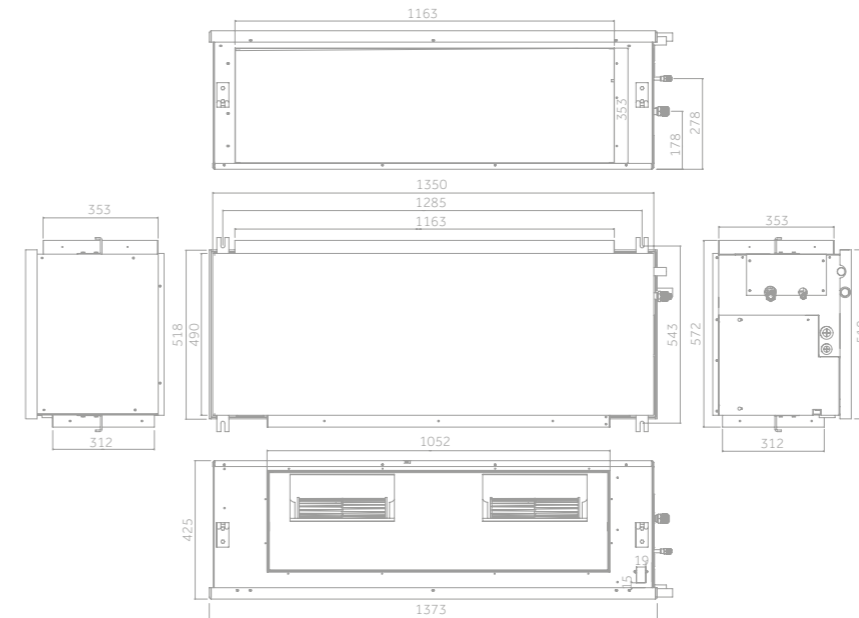


1U140 / 1U160

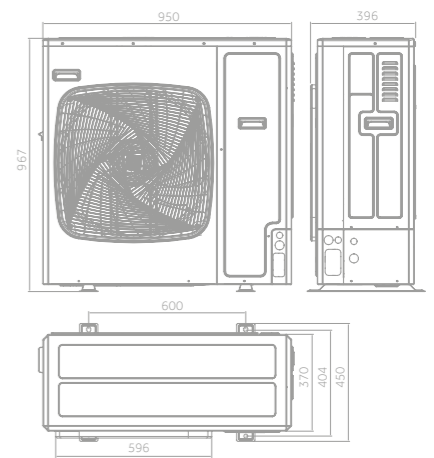


VYSOKOTLAKÉ 210 PA

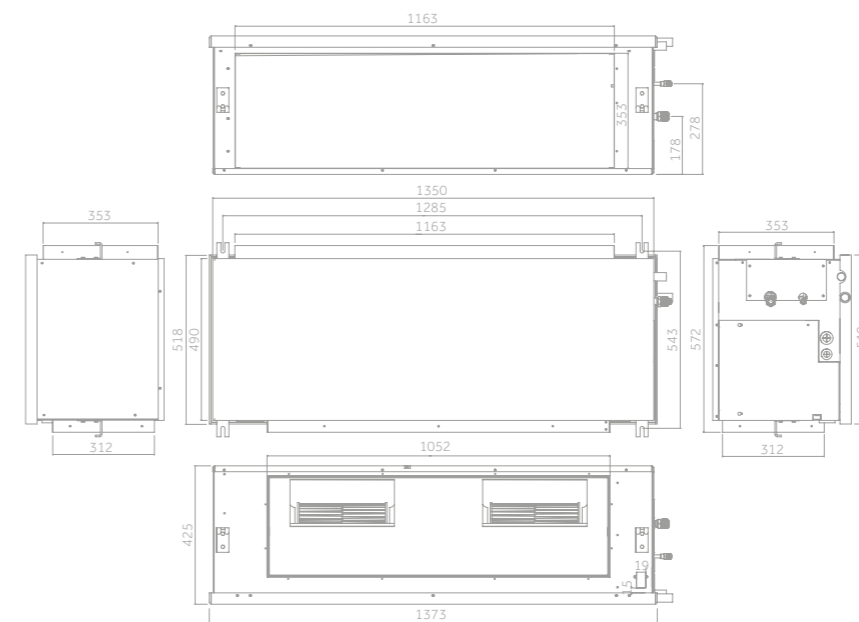
ADH125



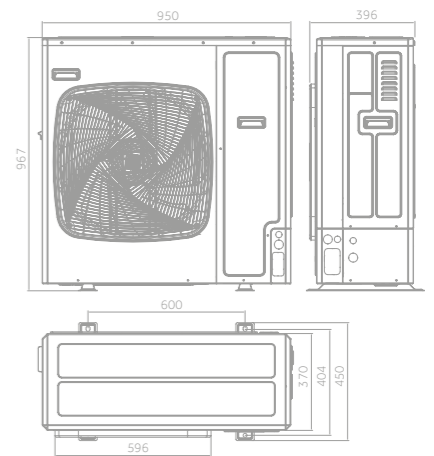
1U125



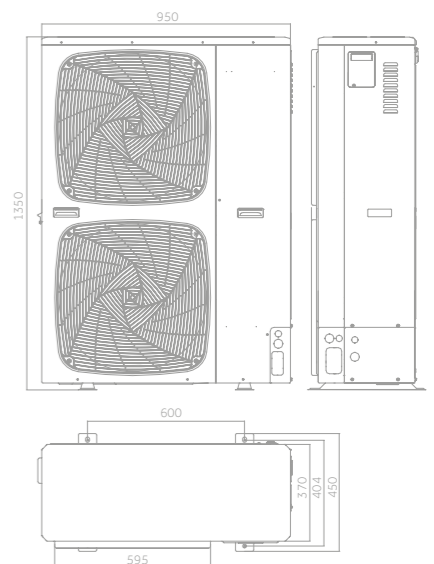
ADH140 / ADH160



1U140



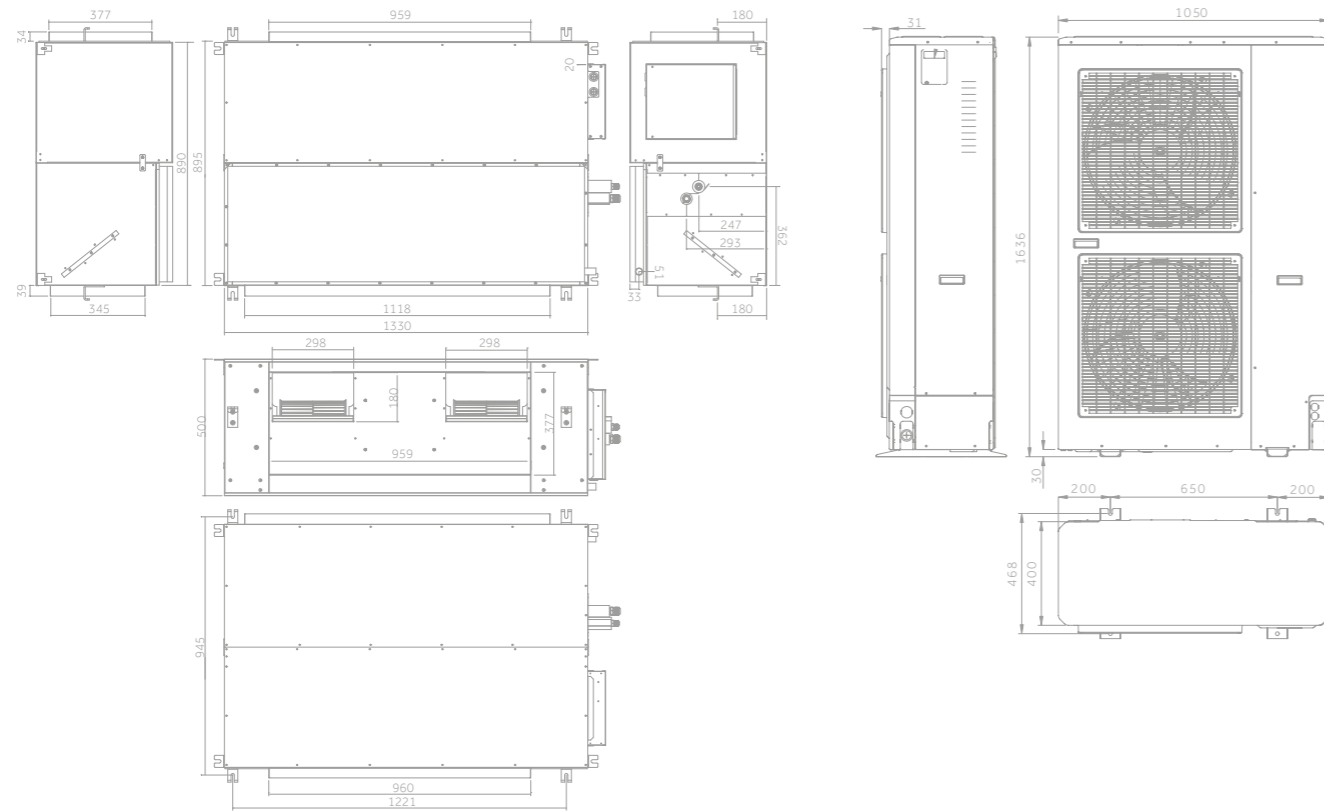
1U140 - 1U160



VYSOKOTLAKÉ 250 PA

ADH200 / ADH250

1UH200 / 1UH250

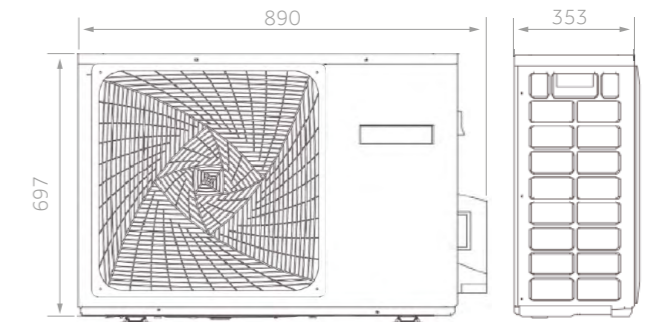
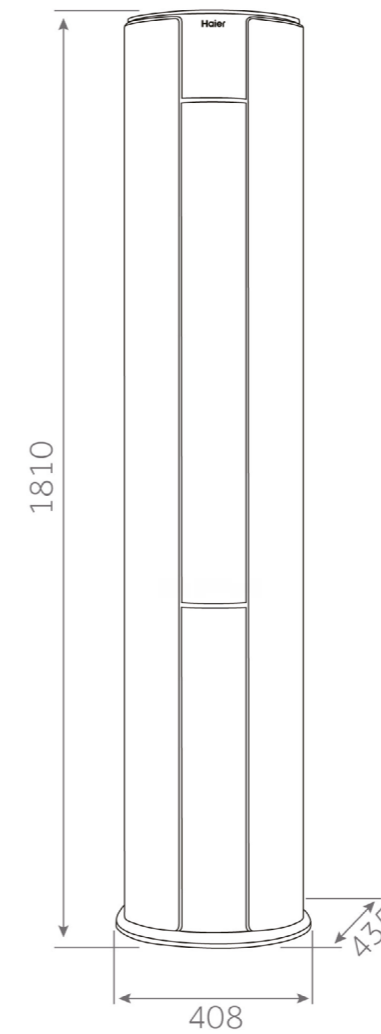


SLOUPOVÉ TECHNICKÉ VÝKRESY

SLOUPOVÉ

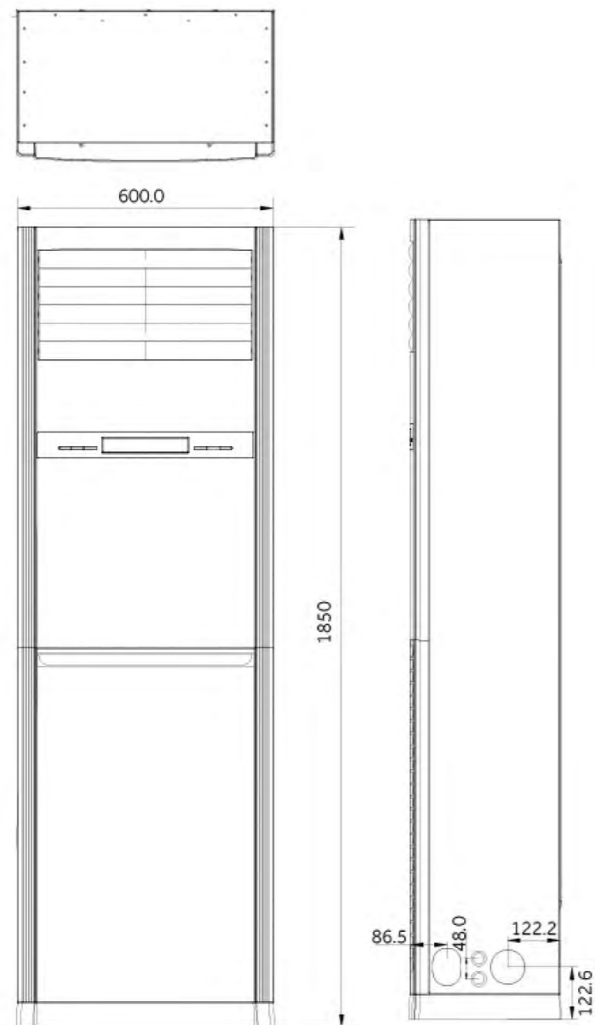
AP71

1U71

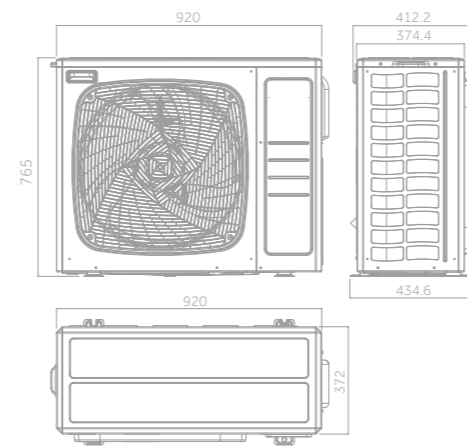


SLOUPOVÉ

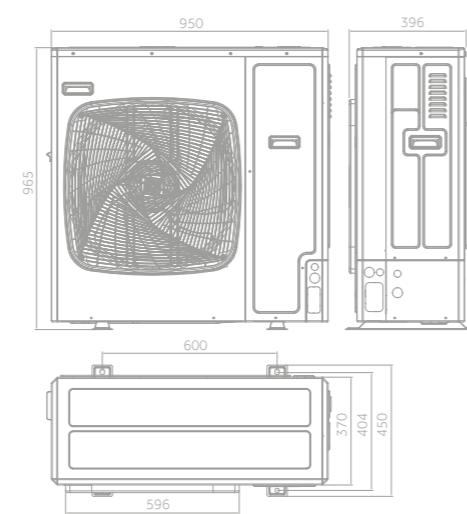
AP105 / AP140 / AP160



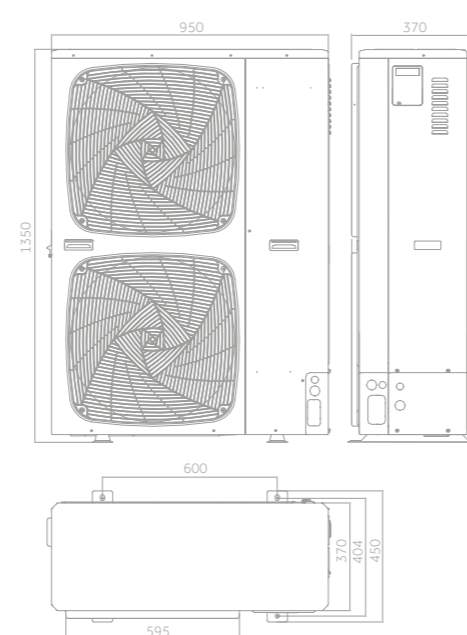
1U105



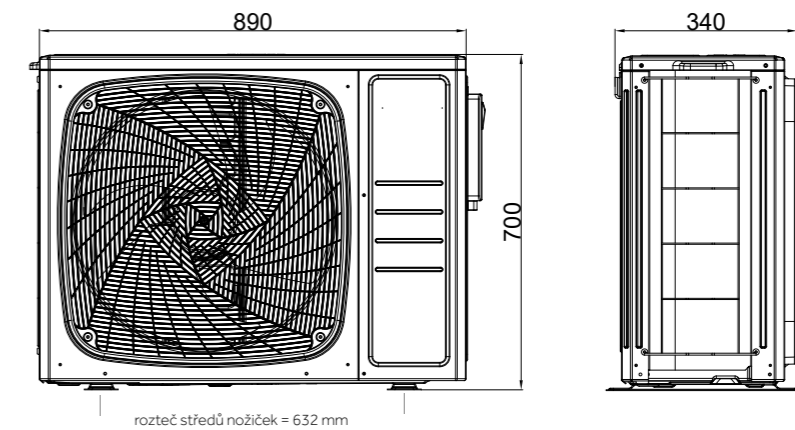
1U140



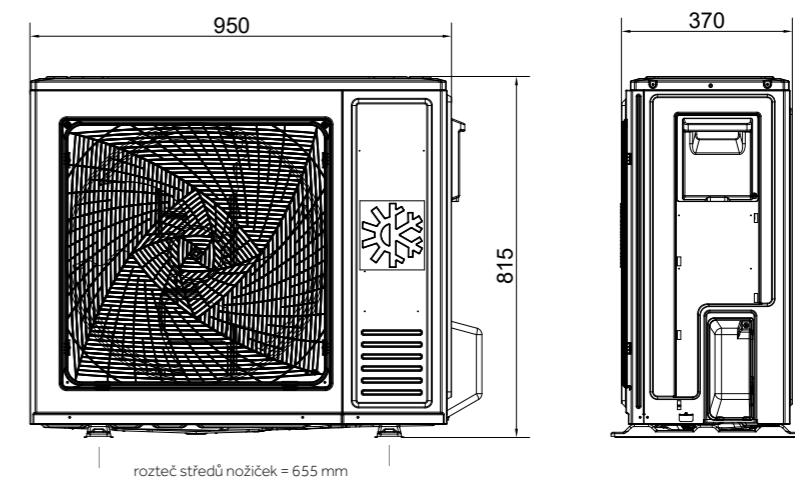
1U160

NOVÉ VENKOVNÍ
JEDNOTKY LCAC
TECHNICKÉ VÝKRESY

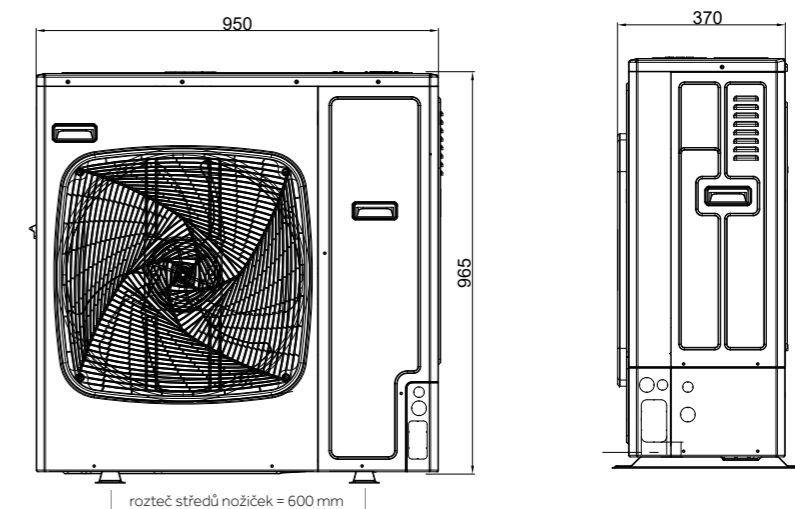
1U71

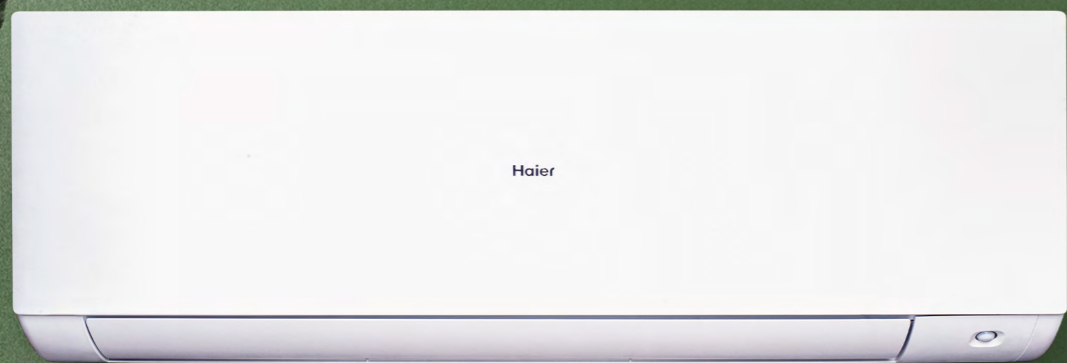


1U105



1U125 / 1U140





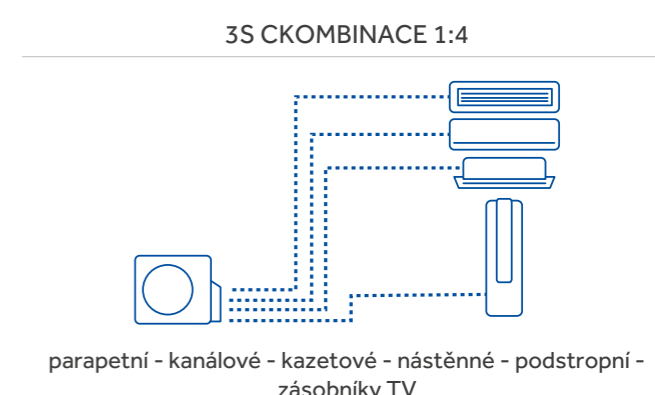
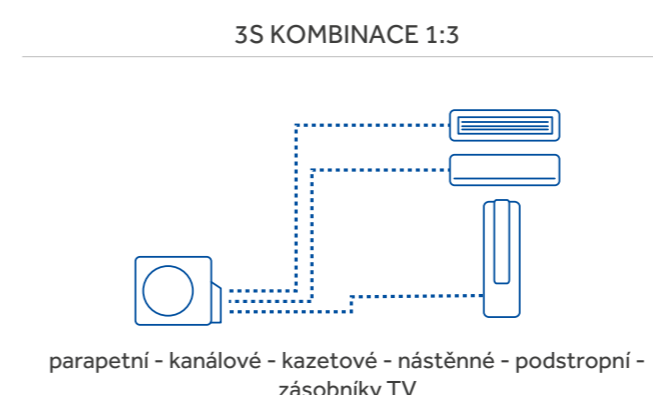
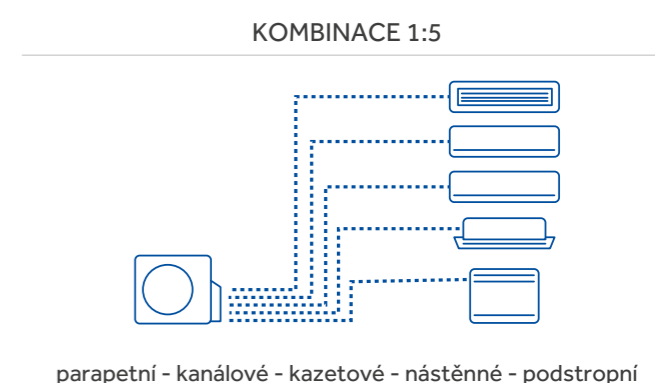
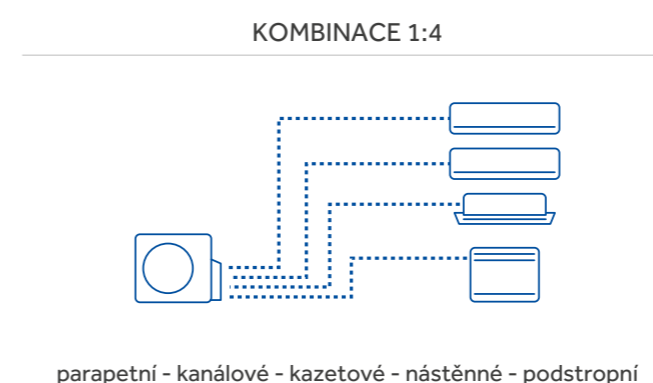
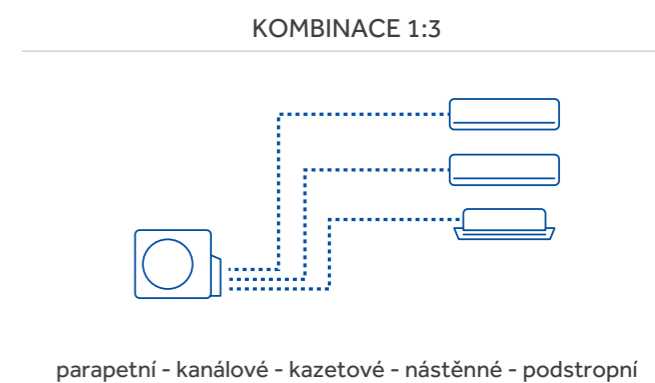
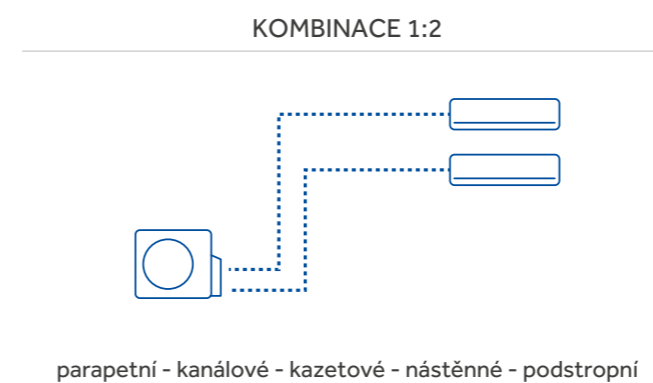
MULTI SPLIT



MULTI SPLIT INVERTER

VENKOVNÍ J. R32 MULTISPLIT		1:2		1:3		1:4		1:5			3S	
VNITŘNÍ J. R32	kW	2U40S2SM1FA	2U50S2SM1FA-3	3U55S2SR5FA	3U70S2SR5FA	4U75S2SR5FA	4U85S2SR5FA	5U90S2SS5FA	5U105S2SS5FA	5U125S2SN1FA	3U55S2WR1FA	4U70S2WR1FA
EXPERT	2,5											
	3,5											
	5,0											
	7,1											
	10,5											
FLEXIS PLUS	2,5											
	3,5											
	5,0											
	7,1											
	10,5											
PEARL PREMIUM	2,5											
	3,5											
	5,0											
	6,8											
REVIVE PLUS	2,5											
	3,5											
	5,0											
	6,8											
PARAPETNÍ	2,5											
	3,5											
	5,0											
1-CESTNÉ KAZETOVÉ	2,5											
	3,5											
	5,0											
	7,1											
MINI KAZETOVÉ	2,5											
	3,5											
	5,0											
KRUHOVÉ KAZETOVÉ	7,1											
	10,5											
KONVERTIBILNÍ	2,5											
	3,5											
	5,0											
	7,1											
KANÁLOVÉ 40 PA	2,5											
	3,5											
	5,0											
KANÁLOVÉ 150 PA	2,5											
	3,5											
	5,0											
3S ZÁSObNÍK TV	100L											
	200L											

VENKOVNÍ JEDNOTKY MULTISPLIT INVERTER R32									MULTI 3S		
4,0 kW	5,0 kW	5,5 Kw	7,0 kW	7,5 kW	8,5 kW	9,0 kW	10,5 kW	12,5kW	5,5kW	7,0kW	
1:2		1:3		1:4		1:5			1:3	1:4	
2U40S2SM1FA		2U50S2SM1FA-3		3U55S2SR5FA		3U70S2SR5FA		4U75S2SR5FA		4U85S2SR5FA	
5U90S2SS5FA		5U105S2SS5FA		5U125S2SN1FA		3U55S2WR1FA		4U70S2WR1FA			
SELF CLEAN FUNKCE											



VENKOVNÍ

- 4,0 kW
- 5,0 kW
- 5,5 kW
- 7,0 kW
- 7,5 kW
- 8,5 kW
- 9,0 kW
- 10,5 kW
- 12,5 kW



1:2 2U40S2SM1FA
2U50S2SM1FA-3



1:3 3U55S2SR5FA
3U70S2SR5FA



1:4 4U75S2SR5FA
4U85S2SR5FA



1:5 5U90S2SS5FA
5U105S2SS5FA
5U125S2SN1FA



3S
1:3 3U55S2WR1FA
1:4 4U70S2WR1FA

MODEL			2U40S2SM1FA	2U50S2SM1FA-3	3U55S2SR5FA	3U70S2SR5FA	4U75S2SR5FA	4U85S2SR5FA	5U90S2SS5FA	5U105S2SS5FA	5U125S2SN1FA	3U55S2WR1FA	4U70S2WR1FA
Technická data													
Chladicí výkon	nom (min-max)	kW	4,00 (1,10-4,50)	4,60 (1,30-6,00)	5,50 (2,10-7,00)	7,00 (2,40-7,60)	7,50 (2,40-8,70)	8,50 (3,20-9,50)	9,00 (3,20-11,00)	10,00 (3,20-11,00)	12,50 (3,20-13,80)	5,40	7,00
Topný výkon	nom (min-max)	kW	4,40 (1,50-4,80)	5,20 (1,60-6,50)	6,80 (1,70-7,60)	7,60 (2,90-8,50)	8,60 (3,10-10,00)	9,60 (4,40-10,50)	10,40 (4,40-11,50)	10,50 (4,40-11,50)	12,70 (4,40-14,30)	5,00	6,00
Příkon při chlazení	nom (min-max)	kW	0,89 (0,30-1,65)	1,07 (0,35-2,01)	1,35	1,84	1,97	2,50	2,79	3,47	3,87	1,34	1,8
Příkon při vytápění	nom (min-max)	kW	0,98 (0,38-1,80)	1,21 (0,52-2,00)	1,66	1,85	2,15	2,40	2,79	2,82	3,40	1,68	2,0
Energetická třída	EER	W/W	4,50	4,3	4,00	3,81	3,80	3,40	3,23	2,88	3,23	4,05	3,90
	COP	W/W	4,50	4,3	4,10	4,10	4,00	4,00	3,73	3,73	3,73	4,20	4,30
Chladicí výkon Pdesign	35 °C	kW	4,00	4,60	5,50	7,00	7,50	8,00	9,00	10,00	12,50	5,4	7,0
Topný výkon Pdesign	(-10 °C)	kW	3,70	3,80	4,70	6,00	6,30	7,00	7,20	8,00	9,50	5,0	6,0
Energetická třída	SEER		8,50 (A+++)	8,50 (A+++)	8,50 (A+++)	7,50 (A++)	7,00 (A++)	7,00 (A++)	7,00 (A++)	7,00 (A++)	7,10 (A++)	8,5 (A+++)	8 (A++)
	SCOP		4,60 (A++)	4,60 (A++)	4,00 (A+)	4,20 (A+)	4,00 (A+)	4,00 (A+)	4,00 (A+)	4,00 (A+)	4,05 (A+)	4,6 (A++)	4,3 (A+)
Sezónní potřeba energie chlazení		kWh/rok	165	189	227	332	379	456	457	537	622	240	320
Sezónní potřeba energie vytápění		kWh/rok	1126	1157	1678	2012	2179	2503	2441	2889	3346	1680	1922
Venkovní jednotka													
Napájení		f/V/Hz	1/220-240/50/60	1/220-240/50/60	1/220-240/50/60	1/220-240/50/60	1/220-240/50/60	1/220-240/50/60	1/220-240/50/60	1/220-240/50/60	1/220-240/50/60	1/220-240/50/60	1/220-240/50/60
Napájecí kabel		N x mm ²	3 x 2,5	3 x 2,5	3 x 4,0	3 x 4,0	3 x 4,0	3 x 4,0	3 x 4,0	3 x 4,0	3 x 4,0	3 x 4,0	3 x 4,0
Komunikační kabel		N x mm ²	4 x 1,0	4 x 1,0	4 x 2,5	4 x 2,5	4 x 2,5	4 x 2,5	4 x 2,5	4 x 2,5	4 x 2,5	4 x 2,5	4 x 2,5
Průtok vzduchu	Vysoké otáčky	m ³ /h	2200	2400	3000	3000	4000	4000	4200	4200	4200	3000	3000
Hladina aku. výkonu Lw	Vysoké otáčky	dB	62	63	64	66	68	68	70	70	73	63	63
Hladina aku. tlaku, Lp 1m	Vysoké otáčky	dB(A)	56	56	51	53	55	55	55	55	58	53	53
Provozní proud chlazení/vytápění	Max	A	7,4/8,2	9,0/8,9	10,8/9,5	11,9/9,7	14,7/13,5	15,5/14,6	18,2/14,6	18,2/14,6	23,0/18,7	12,6/11,5	13/12
Startovací proud chlazení/vytápění	Max	A	1,0/1,0	1,0/1,0	4,0/4,0	4,0/4,0	5,0/5,0	5,0/5,0	5,0/5,0	5,0/5,0	5,0/5,0	4,0/4,0	4,0/4,0
Provozní rozměry	ŠxHxV	mm	800x280x550	800x280x550	890x340x700	890x340x700	890x340x700	890x340x700	920x372x765	920x372x765	950x370x965	890x340x700	890x340x700
Přepravní rozměry	ŠxHxV	mm	908x405x625	908x405x625	1010x455x835	1010x455x835	1010x455x835	1010x455x835	1045x488x890	1045x488x890	1050x485x1170	1010x455x875	1010x455x875
Provozní / přepravní hmotnost		kg	34,0/37,0	36,0/39,0	50,0/59,0	54,0/63,0	61,0/70,0	61,0/70,0	66,0/77,0	66,0/77,0	79,0/91,0	55/65	56/66
Typ kompresoru			2°rotační inverter	2°rotační inverter	2°rotační inverter	2°rotační inverter	2°rotační inverter	2°rotační inverter	2°rotační inverter	2°rotační inverter	2°rotační inverter	2°rotační inverter	2°rotační inverter
Instalace													
Chladivo			R32	R32	R32	R32	R32	R32	R32	R32	R32	R32	R32
Kapalinové potrubí	Ø	mm (palec)	2×6,35 (3x1/4)	2×6,35 (3x1/4)	3×6,35 (3x1/4)	3×6,35 (3x1/4)	4×6,35 (4x1/4)	4×6,35 (4x1/4)	5×6,35 (5x1/4)	5×6,35 (5x1/4)	5×6,35 (5x1/4)	3*Ø6,35 (3x1/4)	4*Ø6,35 (4x1/4)
Sací potrubí	Ø	mm (palec)	2×9,52 (3x3/8)	2×9,52 (3x3/8)	3×9,52 (3x3/8)	3×9,52 (3x3/8)	3×9,52+1×12,70 (3x3/8+1x1/2)	3×9,52+1×12,70 (3x3/8+1x1/2)	3×9,52+2×12,70 (3x3/8+2x1/2)	3×9,52+2×12,70 (3x3/8+2x1/2)	3×9,52+2×12,70 (3x3/8+2x1/2)	3*Ø9,52 (3x3/8)	4*Ø9,52 (3x3/8)
Standardní délka bez doplnění chladiva		m	20	20	30	30	40	40	40	40	50	30	30
Max. celková délka potrubí		m	20 (single) 30 (double)	20 (single) 30 (double)	50	60	70	70	80	80	100	50	50
Max. převýšení vnitřní a venkovní jednotky		m	15	15	15	15	15	15	15	15	15	15	15
Max. převýšení vnitřních jednotek		m	7,5	7,5	7,5	7,5	7,5	7,5	7,5	7,5	7,5	7,5	7,5
Max. délka jedné trasy potrubí		m	20	20	25	25	25	25	25	25	25	25	25
Množství předplněného chladiva		kg	1,00	1,10	1,40	1,60	1,60	2,20	2,40	2,40	2,50	1,8	1,9
Množství předplněného chladiva		TCO2eq	0,68	0,74	0,95	1,08	1,08	1,49	1,62	1,62	1,69	1,22	1,28
Doplnění chladiva		g/m	20	20	20	20	20	20	20	20	20	20	20
Provozní teploty chlazení (IN/OUT)	min-max	°C	-10-43°C	-10-43°C	-10-46°C	-10-46°C	-10-46°C	-10-46°C	-10-46°C	-10-46°C	-10-46°C	-10-46°C	-10-46°C
Provozní teploty vytápění (IN/OUT)	min-max	°C	-15-24°C	-15-24°C	-15-24°C	-15-24°C	-15-24°C	-15-24°C	-15-24°C	-15-24°C	-15-24°C	-15-24°C	-15-24°C

Uvedená data platí při kombinaci s vnitřními jednotkami Expert. Pro jiné vnitřní se mohou data lišit.

Údaje uvedené v tomto dokumentu jsou čistě informativní a mohou se lišit. Kupujícím se doporučuje informovat se před podpisem objednávky o přesnosti informací. Průřezy kabelů jsou doporučeny a přesné stanovení náleží instalační firmě dle platných předpisů a místních podmínek instalace.

Údaje uvedené v tomto dokumentu jsou čistě informativní a mohou se lišit. Kupujícím se doporučuje informovat se před podpisem objednávky o přesnosti informací. Průřezy kabelů jsou doporučeny a přesné stanovení náleží instalační firmě dle platných předpisů a místních podmínek instalace.

3S SYSTEM KOMPATIBILITA

NÁSTĚNNÉ JEDNOTKY					
Expert	Flexis Plus	Pearl Premium	Revive Plus		
LCAC					
Parapetní	Mini kazetové	1-cestné kazetové	Konvertibilní	Kanálové 40 Pa	Kanálové 150 Pa

POUŽITÍ



3S ZÁSNOBNÍK

Vytápění, chlazení a ohřev teplé vody v 1 systému s rekuperací tepla

100L
200L



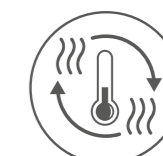
Wi-Fi ovládání od data výroby po 1. 4. 25



KLÍČOVÉ VLASTNOSTI



Snadná instalace



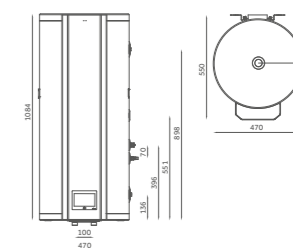
Rekuperace tepla



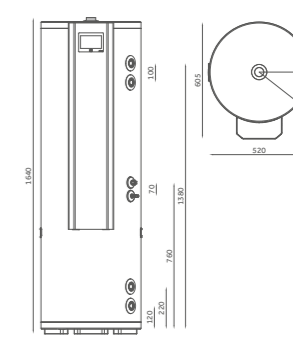
Současné chlazení a ohřev teplé vody

MODEL / OBJEDNACÍ KÓD	AN100S2ST1FA	AN200S2ST1FA
Technická data		
Objem	L	94
Max. teplota vody výstup	°C	55 °C (75 °C s leketrickým ohřevem)
Výkon elektrického ohřevače	W	2000
COP mírné klima		2,2/ 2,3
COP teplé klima		2,7
Sezónní účinnost	M	L
Energetická třída	EN16147(2017)	A+
Čas ohřevu mírné klima	h:mm	2:20/ 2:30
Čas ohřevu teplé klima	h:mm	2:00/ 2:10
Napájení	f/V/Hz	1/220-240/50/60
Komunikační kabel s venkovní j.	N x mm2	2 x 0.75
Vnitřní jednotka		
Provozní rozměry	ŠxHxV	mm
Přepravní rozměry	ŠxHxV	mm
Provozní hmotnost	(přepravní)	kg
Material		Enamel
Instalace		
Kapalinové potrubí	Ø	mm
Sací potrubí	Ø	mm
Ovladač		
Standard		Integrovaný

AN100S2ST1FA



AN200S2ST1FA



2,5 kW

3,5 kW

5,0 kW

7,1 kW



MODEL	Vnitřní jednotka bílá / objednací kód		AS25XCAHRA / AS25XCAHRA	AS35XCAHRA / AS35XCAHRA	AS50XCAHRA / AS50XCAHRA	AS71XCAHRA / AS70XCAHRA
	Vnitřní jednotka černá / objednací kód		AS25XCAHRA-MB / AS25XCAHRB	AS35XCAHRA-MB / AS35XCAHRB	AS50XCAHRA-MB / AS50XCAHRB	AS71XCAHRA-MB / AS71XCAHRB
Technická data						
Výkon chlazení	nom (min-max)	kW	2,80 (0,80-3,20)	3,50 (1,00-4,00)	5,00 (1,40-5,50)	6,2(2,20-7,0)
Výkon vytápění	nom (min-max)	kW	3,20 (0,80-4,20)	4,20 (1,00-5,20)	5,60 (1,70-6,20)	6,8(2,40-7,80)
Napájení		f/V/Hz	1/220-240/50	1/220-240/50	1/220-240/50	1/220-240/50
Komunikační kabel s venkovní jednotkou			4 x 1,0	4 x 1,0	4 x 1,0	4 x 1,0
Průtok vzduchu	Vysoké otáčky	m3/h	730	800	880	920
Vnitřní jednotka						
Hladina aku. výkonu Lw, chlazení	Vysoké otáčky	dB	56	57	60	65
Hladina aku. výkonu Lw, vytápění	Vysoké otáčky	dB	56	57	60	65
Hladina aku. tlaku, Lp 1m, chlazení		dB(A)	39/32/25/16	40/33/26/17	45/37/29/20	47/45/37/29
Hladina aku. tlaku, Lp 1m, vytápění		dB(A)	39/32/25/16	40/33/26/17	45/37/29/20	47/45/37/29
Provozní rozměry	ŠxHxV	mm	895x313x236	895x313x236	895x313x236	895x313x236
Převravní rozměry	ŠxHxV	mm	964x386x316	964x386x316	964x386x316	964x386x316
Provozní / přepravní hmotnost		kg	11,3/14,0	11,3/14,0	11,6/14,2	12,4/14,8
Instalace						
Kapalinové potrubí	Ø	mm (palec)	6,35 (1/4)	6,35 (1/4)	6,35 (1/4)	9,52 (3/8)
Sací potrubí	Ø	mm (palec)	9,52 (3/8)	9,52 (3/8)	12,70 (1/2)	15,88 (5/8)
Ovladač						
Standard			HQ-HJ	HQ-HJ	HQ-HJ	HQ-HJ

KLÍČOVÉ VLASTNOSTI



Snadná instalace



I Feel



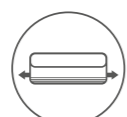
Eco senzor



Tichý provoz



Snadno rozebiratelné



2 strany připojení



UVC Pro



Coanda Plus

FLEXIS PLUS

2,5 kW

3,5 kW

5,0 kW

7,1 kW



KLÍČOVÉ VLASTNOSTI



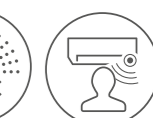
Tichý provoz



I Feel



UVC Sterilizace



Eco Senzor

MODEL	Vnitřní jednotka bílá / objednací kód		AS25S2SF1FA-WH / AS25S2F1WH	AS35S2SF1FA-WH / AS35S2F1WH	AS50S2SF1FA-WH / AS50S2F1WH	AS71S2SF1FA-WH / AS71S2F1WH
	Vnitřní jednotka černá / objednací kód		AS25S2SF1FA-BH / AS25S2F1BH	AS35S2SF1FA-BH / AS35S2F1BH	AS50S2SF1FA-BH / AS50S2F1BH	AS71S2SF1FA-BH / AS71S2F1BH
Technická data						
Výkon chlazení	nom (min-max)	kW	2,60 (0,80-3,20)	3,50 (1,00-4,00)	5,20 (1,40-6,00)	7,00 (2,20-7,50)
Výkon vytápění	nom (min-max)	kW	3,20 (0,80-4,20)	4,20 (1,00-5,20)	6,00 (1,40-6,90)	8,00 (2,40-8,50)
Napájení		f/V/Hz	1/220-240/50	1/220-240/50	1/220-240/50	1/220-240/50
Komunikační kabel s venkovní jednotkou			4 x 1,0	4 x 1,0	4 x 1,0	4 x 1,0
Průtok vzduchu	Vysoké otáčky	m3/h	600	650	900	1100
Vnitřní jednotka						
Hladina aku. výkonu Lw, chlazení	Vysoké otáčky	dB	53	55	57	60
Hladina aku. výkonu Lw, vytápění	Vysoké otáčky	dB	53	55	57	60
Hladina aku. tlaku, Lp 1m, chlazení		dB(A)	38/32/25/16	39/33/26/17	45/41/37/28	47/43/37/33
Hladina aku. tlaku, Lp 1m, vytápění		dB(A)	38/32/25/19	39/33/26/20	45/41/37/28	47/43/37/33
Provozní rozměry	ŠxHxV	mm	856x197x300	856x197x300	999x225x323	1115x235x343
Převravní rozměry	ŠxHxV	mm	952x283x389	952x283x389	1100x314x420	1202x319x432
Provozní / přepravní hmotnost		kg	9,5/12,0	9,5/12,0	12,0/15,0	15,2/18,2
Instalace						
Kapalinové potrubí	Ø	mm (palec)	6,35 (1/4)	6,35 (1/4)	6,35 (1/4)	9,52 (3/8)
Sací potrubí	Ø	mm (palec)	9,52 (3/8)	9,52 (3/8)	12,70 (1/2)	15,88 (5/8)
Ovladač						

PEARL PREMIUM

2,5 kW

3,5 kW

5,0 kW

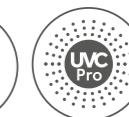
7,1 kW



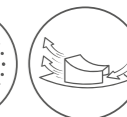
KLÍČOVÉ VLASTNOSTI



I Feel



UVC Pro



Coanda Plus

MODEL	Vnitřní jednotka / objednací kód		AS25PBPBPHRA-PRE / AS25PB-PRE	AS35PBPBPHRA-PRE / AS35PB-PRE	AS50PDPBPHRA-PRE / AS50PB-PRE	AS71PEPBPHRA-PRE / AS71PE-PRE
	Technická data					
Výkon chlazení	nom (min-max)	kW	2,7 (0,8-3,6)	3,6 (0,8-4,0)	5,0 (2,0-6,3)	7,1 (2,1 - 8,0)
Výkon vytápění	nom (min-max)	kW	3,1 (0,8-4,3)	3,9 (0,8-4,5)	5,8 (1,35-6,8)	7,4 (1,5-8,5)
Napájení		f/V/Hz	1/220-240/50	1/220-240/50	1/220-240/50	1/220-240/50
Komunikační kabel s venkovní jednotkou			4 x 1,0	4 x 1,0	4 x 1,0	4 x 1,0
Průtok vzduchu	Vysoké otáčky	m3/h	550	640	830	910
Vnitřní jednotka						
Hladina aku. výkonu Lw, chlazení	Vysoké otáčky	dB	56	60	60	65
Hladina aku. výkonu Lw, vytápění	Vysoké otáčky	dB	56	60	60	65
Hladina aku. tlaku, Lp 1m, chlazení		dB(A)	37/32/28/18	38/33/29/18	44/40/35/28	48/42/35/27
Hladina aku. tlaku, Lp 1m, vytápění		dB(A)	37/32/28/18	38/33/29/18	44/40/35/28	48/42/35/27
Provozní rozměry	ŠxHxV	mm	805x200x292	805x200x292	975x240x320	1105x240x335
Převravní rozměry	ŠxHxV	mm	874x272x365	874x272x365	1090x316x413	1185x428x331
Provozní / přepravní hmotnost		kg	8,1/10,3	8,6/10,8	11,6/14,4	15,4/18,9
Instalace						
Kapalinové potrubí	Ø	mm (palec)	6,35 (1/4)	6,35 (1/4)	6,35 (1/4)	9,52 (3/8)
Sací potrubí	Ø	mm (palec)	9,52 (3/8)	9,52 (3/8)	12,70 (1/2)	15,88 (5/8)
Ovladač						
Standard			YR-HE2	YR-HE2	YR-HE2	YR-HE2

REVIVE PLUS

2,5 kW

3,5 kW

5,0 kW

6,8 kW



MODEL	Vnitřní jednotka / objednávací kód		AS25RBAHRA-3 / AS25RBAHRA	AS35RBAHRA-4 / AS35RBAHRA	AS50RCBHRA-4 / AS50RCBHRA	AS68RDAHRA-4 / AS68RDAHRA
Technická data						
Výkon chlazení	nom (min-max)	kW	2,7 (0,7-3,4)	3,2 (0,8-3,8)	4,8 (1,3-5,4)	6,2 (1,3-7,4)
Výkon vytápění	nom (min-max)	kW	2,9 (0,7-3,6)	3,9 (0,7-4,0)	4,8 (1,3-5,4)	6,3 (1,4-7,5)
Napájení		f/V/Hz	1/220-240/50	1/220-240/50	1/220-240/50	1/220-240/50
Komunikační kabel s venkovní jednotkou			4 x 1,0	4 x 1,0	4 x 1,0	4 x 1,0
Průtok vzduchu	Vysoké otáčky	m3/h	610/550	620	770/810	1100/1000
Vnitřní jednotka						
Hladina aku. výkonu Lw , chlazení	Vysoké otáčky	dB	54	59	60	64
Hladina aku. výkonu Lw , vytápění	Vysoké otáčky	dB	54	59	60	64
Hladina aku. tlaku, Lp 1m, chlazení		dB(A)	37/32/28/18	38/33/29/18	44/40/35/28	47/45/37/29
Hladina aku. tlaku, Lp 1m, vytápění		dB(A)	37/32/28/18	38/33/29/18	44/40/35/28	47/45/37/29
Provozní rozměry	ŠxHxV	mm	805x199x292	805x199x292	875x212x304	975x222x318
Převrtní rozměry	ŠxHxV	mm	876x365x272	876x272x365	945x390x296	1050x397x301
Provozní / přepravní hmotnost		kg	8,8/10,5	8,8/10,9	10,0/12,0	11,6/14,4
Instalace						
Kapalinové potrubí	Ø	mm (palec)	6,35 (1/4)	6,35 (1/4)	6,35 (1/4)	6,35 (1/4)
Sací potrubí	Ø	mm (palec)	9,52 (3/8)	9,52 (3/8)	12,70 (1/2)	12,70 (1/2)
Ovladač						
Standard			YR-HE2	YR-HE2	YR-HE2	YR-HE2

PARAPETNÍ

2,5 kW

3,5 kW

5,0 kW



MODEL	Vnitřní jednotka / objednávací kód		AF25S2SD1FA(D) / AF25S2SD1D	AF35S2SD1FA(D) / AF35S2SD1D	AF50S2SD1FA(D) / AF50S2SD1D
Technická data					
Výkon chlazení	nom (min-max)	kW	2,50	3,40	5,0
Výkon vytápění	nom (min-max)	kW	3,00	3,50	5,4
Napájení		f/V/Hz	1/220-240/50/60	1/220-240/50/60	1/220-240/50/60
Komunikační kabel s venkovní jednotkou			4 x 1,0	4 x 1,0	4 x 1,0
Průtok vzduchu	Vysoké otáčky	m3/h	450/400/350/300/250	500/450/400/350/300	600/550/500/450/400
Vnitřní jednotka					
Hladina aku. výkonu Lw	Vysoké otáčky	dB	52	55	61
Hladina aku. tlaku, Lp 1m		dB(A)	40/32/25/20	42/34/26/21	50/42/37/32
Provozní rozměry	ŠxHxV	mm	700x210x600	700x210x600	700x210x600
Převrtní rozměry	ŠxHxV	mm	783x303x695	783x303x695	783x303x695
Provozní / přepravní hmotnost		kg	16,5/18,5	16,5/18,5	16,5/18,5
Instalace					
Kapalinové potrubí	Ø	mm (palec)	6,35 (1/4)	6,35 (1/4)	6,35 (1/4)
Sací potrubí	Ø	mm (palec)	9,52 (3/8)	9,52 (3/8)	12,70 (1/2)
Ovladač					
Standard			YR-HQS01	YR-HQS01	YR-HQS01

1-CESTNÉ KAZETOVÉ

2,5 kW

3,5 kW

5,0 kW

7,1 kW



Panel VOLITELNÝ

Nahlédněte na strany 25 & 26
pro informace o ovládání

MODEL	Vnitřní jednotka / objednávací kód		AB25S2SA1FA(H) / AB25S2A1-H	AB35S2SA1FA(H) / AB35S2A1-H	AB50S2SA1FA(H) / AB50S2A1-H	AB71S2SA1FA(H) / AB71S2A1-H
Technická data						
Výkon chlazení	nom (min-max)	kW	2,60	3,50	5	6,90
Výkon vytápění	nom (min-max)	kW	3,20	4	5,50	7,0
Napájení		f/V/Hz	1/220-240/50/60	1/220-240/50/60	1/220-240/50/60	1/220-240/50/60
Komunikační kabel s venkovní jednotkou			4 x 1,0	4 x 1,0	4 x 1,0	4 x 1,0
Průtok vzduchu	Vysoké otáčky	m3/h	500/450/400/350	560/500/450/400	850/700/550/450	900/700/600/500
Vnitřní jednotka						
Hladina aku. výkonu Lw	Vysoké otáčky	dB	62	64	65	67
Hladina aku. tlaku, Lp 1m		dB(A)	43/40/37/34	45/42/39/36	47/44/41/38	49/46/43/40
Provozní rozměry	ŠxHxV	mm	850x540x185	850x540x185	1170x540x185	1170x540x185
Převrtní rozměry	ŠxHxV	mm	1043x648x270	1043x648x270	1363x648x270	1363x648x270
Provozní / přepravní hmotnost		kg	20,8/24,9	20,8/24,9	26/31	27/32
Instalace						
Kapalinové potrubí	Ø	mm (palec)	6,35 (1/4)	6,35 (1/4)	6,35 (1/4)	9,52 (3/8)
Sací potrubí	Ø	mm (palec)	9,52 (3/8)	9,52 (3/8)	12,70 (1/2)	15,88 (5/8)
Panel (VOLITELNÝ)	Model		P1B-1028IB	P1B-1028IB	P1B-1348IB	P1B-1348IB
Provozní rozměry panelu	ŠxHxV	mm	1028x600x45	1028x600x45	1348x600x45	1348x600x45
Převrtní rozměry panelu	ŠxHxV	mm	1143x688x170	1143x688x170	1463x688x170	1463x688x170
Provozní / přepravní hmotnost	panel	kg	3,9/8,0	3,9/8,0	5,1/9,8	5,1/9,8

MINI KAZETOVÉ

2,5 kW

3,5 kW

5,0 kW



Panel VOLITELNÝ

Nahlédněte na strany 25 & 26
pro informace o ovládání

MODEL	Vnitřní jednotka / objednávací kód		AB25S2SC2FA(H) / AB25S2C2-H	AB35S2SC2FA(H) / AB35S2C2-H	AB50S2SC2FA(H) / AB50S2C2-H
Technická data					
Výkon chlazení	nom (min-max)	kW	2,50	3,50	5,00
Výkon vytápění	nom (min-max)	kW	3,20	4,00	5,50
Napájení		f/V/Hz	1/220-240/50/60	1/220-240/50/60	1/220-240/50/60
Komunikační kabel s venkovní jednotkou			4 x 1,0	4 x 1,0	4 x 1,0
Průtok vzduchu	Vysoké otáčky	m3/h	580/480/380/280	620/520/450/350	700/620/500/400
Vnitřní jednotka (bez panelu)					
Hladina aku. výkonu Lw	Vysoké otáčky	dB	50	52	55
Hladina aku. tlaku, Lp 1m		dB(A)	35/32/28/26	36/33/30/27	42/37/35/32
Provozní rozměry	ŠxHxV	mm	570x570x260	570x570x260	570x570x260
Převrtní rozměry	ŠxHxV	mm	718x680x380	718x680x380	718x680x380
Provozní / přepravní hmotnost		kg	18,5/22,0	18,5/22,0	19,0/22,0
Instalace					
Kapalinové potrubí	Ø	mm (palec)	6,35 (1/4)	6,35 (1/4)	6,35 (1/4)
Sací potrubí	Ø	mm (palec)	9,52 (3/8)	9,52 (3/8)	12,70 (1/2)
Panel (VOLITELNÝ)	Model		PB-620KB(H)	PB-620KB(H)	PB-620KB(H)
Provozní rozměry panelu	ŠxHxV	mm	620x620x60	620x620x60	620x620x60
Převrtní rozměry panelu	ŠxHxV	mm	660x660x115	660x660x115	660x660x115
Provozní / přepravní hmotnost	panel	kg	2,8/4,5	2,8/4,5	2,8/4,5

KAZETOVÉ KRUHOVÉ **NEW**

7,1 kW



Panel VOLIETLNÝ

Nahlédněte na strany 25 & 26
pro informace o ovládání

MODEL	Vnitřní jednotka / objednací kód		AB71S2SR1FA(H) / AB71S2SR1F
Technická data			
Výkon chlazení	nom (min-max)	kW	7,10
Výkon vytápění	nom (min-max)	kW	7,90
Napájení		f/V/Hz	1/220-240/50/60
Komunikační kabel s venkovní jednotkou			4x 1,5
Průtok vzduchu	Vysoké otáčky	m ³ /h	1260/1100/900/700
Vnitřní jednotka bez panelu			
Hladina aku. výkonu Lw	Vysoké otáčky	dB	57
Hladina aku. tlaku, Lp 1m		dB(A)	42/40/38/35
Provozní rozměry	ŠxHxV	mm	840x840x204
Přepravní rozměry	ŠxHxV	mm	978x978x269
Provozní / přepravní hmotnost		kg	23,0/28,0
Instalace			
Kapalinové potrubí	Ø	mm (palec)	9,52 (3/8)
Sací potrubí	Ø	mm (palec)	15,88 (5/8)
Panel (volitelný)	Model		PB-950QB(H)
Provozní rozměry panelu	ŠxHxV	mm	950x950x50
Přepravní rozměry panelu	ŠxHxV	mm	1013x1035x125
Provozní / přepravní hmotnost	panel	kg	5,5/8,5

KONVERTIBILNÍ **NEW**

2,5 kW

3,5 kW

5,0 kW

7,1 kW

Nahlédněte na strany 25 & 26
pro informace o ovládání

MODEL	Vnitřní jednotka / objednací kód		AC25S2SG2FA(H) / AC25S2SG2H	AC35S2SG2FA(H) / AC35S2SG2H	AC50S2SG2FA(H) / AC50S2SG2H	AC71S2SG2FA(H) / AC71S2SG2H
Technická data						
Výkon chlazení	nom (min-max)	kW	2,50	3,50	5,00	7,10
Výkon vytápění	nom (min-max)	kW	3,10	4,00	5,80	7,80
Napájení		f/V/Hz	1/220-240/50/60	1/220-240/50/60	1/220-240/50/60	1/220-240/50/60
Komunikační kabel s venkovní jednotkou			4x 1,0	4x 1,0	4x 1,0	4x 1,5
Průtok vzduchu	Vysoké otáčky	m ³ /h	580/480/380/280	750/620/500/400	880/750/650/500	1250/1128/930/840
Vnitřní jednotka						
Hladina aku. výkonu Lw	Vysoké otáčky	dB	50	53	57	61
Hladina aku. tlaku, Lp 1m		dB(A)	35/32/28/26	39/36/33/30	44/41/38/35	43/40/38/35
Provozní rozměry	ŠxHxV	mm	1000x230x680	1000x230x680	1000x230x680	1325x230x680
Přepravní rozměry	ŠxHxV	mm	1100x305x779	1100x305x779	1100x305x779	1425x305x779
Provozní / přepravní hmotnost		kg	26,0/32,0	26,0/32,0	26,0/32,0	34,0/42,0
Instalace						
Kapalinové potrubí	Ø	mm (palec)	6,35 (1/4)	6,35 (1/4)	6,35 (1/4)	9,52 (3/8)
Sací potrubí	Ø	mm (palec)	9,52 (3/8)	9,52 (3/8)	12,70 (1/2)	15,88 (5/8)

KANÁLOVÉ 40 PA

2,5 kW

3,5 kW

5,0 kW

7,1 kW

Nahlédněte na strany 25 & 26
pro informace o ovládání

MODEL	Vnitřní jednotka / objednací kód		AD25S2SS1FA(H) / AD25S2SS1H	AD35S2SS1FA(H) / AD35S2SS1H	AD50S2SS1FA(H) / AD50S2SS1H	AD71S2SS1FA(H) / AD71S2SS1H
Technická data						
Výkon chlazení	nom (min-max)	kW	2,50	3,50	5,00	7,10
Výkon vytápění	nom (min-max)	kW	3,20	4,00	5,50	7,50
Napájení		f/V/Hz	1/220-240/50/60	1/220-240/50/60	1/220-240/50/60	1/220-240/50/60
Komunikační kabel s venkovní jednotkou			4x 1,0	4x 1,0	4x 1,0	4x 1,5
Průtok vzduchu	(V/S/N/SN)	m ³ /h	580/480/380/280	600/480/420/350	900/750/600	1000/850/750
Disponibilní tlak		Pa	0/10/20/40	0/10/20/40	0/10/20/40	0/10/20/40
Vnitřní jednotka bez panelu						
Hladina aku. výkonu Lw	Vysoké otáčky	dB	50	53	54	57
Hladina aku. tlaku, Lp 1m		dB(A)	33/28/25	33/28/25	36/34/32	46/44/42
Provozní rozměry	ŠxHxV	mm	850x420x185	850x420x185	1170x420x185	1170x420x185
Přepravní rozměry	ŠxHxV	mm	1045x530x260	1045x530x260	1365x530x260	1365x530x260
Provozní / přepravní hmotnost		kg	16,0/21,0	16,0/21,0	22,8/27,0	25,2/28,4
Instalace						
Kapalinové potrubí	Ø	mm (palec)	6,35 (1/4)	6,35 (1/4)	6,35 (1/4)	9,52 (3/8)
Sací potrubí	Ø	mm (palec)	9,52 (3/8)	9,52 (3/8)	12,70 (1/2)	15,88 (5/8)
Panel (volitelný)	Model		P1B-890IA/D	P1B-890IA/D	P1B-1210IA/D	P1B-1210IA/D
Provozní rozměry panelu	ŠxHxV	mm	890x190x100 (sací panel)		1210x190x100 (sací panel)	
Přepravní rozměry panelu	ŠxHxV	mm	890x290,5x32,4 (přívodní panel)		1210x290,5x32,4 (přívodní panel)	
Provozní / přepravní hmotnost	panel	kg	4,0/5,0	4,0/5,0	5,0/6,0	5,0/6,0

KANÁLOVÉ 150 PA **NEW**

3,5 kW

5,0 kW

7,1 kW

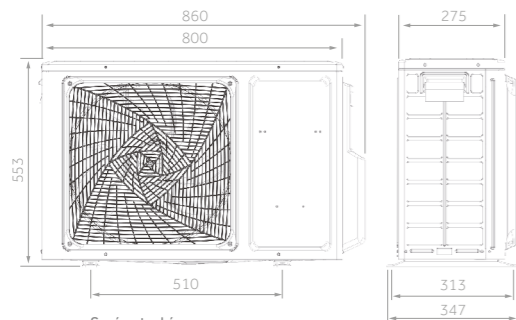
Nahlédněte na strany 25 & 26
pro informace o ovládání

MODEL	Vnitřní jednotka / objednací kód		AD35S2SM9FA(H) / AD35S2M3FH	AD50S2SM9FA(H) / AD50S2M3FH	AD71S2SM9FA(H) / AD71S2M3FH
Technická data					
Výkon chlazení	nom (min-max)	kW	3,50	5,00	7,10
Výkon vytápění	nom (min-max)	kW	4,00	6,00	7,50
Napájení		f/V/Hz	1/220-240/50/60	1/220-240/50/60	1/220-240/50/60
Komunikační kabel s venkovní jednotkou			4x 1,0	4x 1,0	4x 1,5
Průtok vzduchu	(V/S/N/SN)	m ³ /h	840/720/600/450	1020/900/780/550	1440/1260/1100/900
Disponibilní tlak		Pa	25(výchozí)/37/50/70/90/ 100/110/120/130/150	25(výchozí)/37/50/70/90/ 100/110/120/130/150	25(výchozí)/37/50/70/90/ 100/110/120/130/150
Vnitřní jednotka					
Hladina aku. výkonu Lw	Vysoké otáčky	dB	55	56	58
Hladina aku. tlaku, Lp 1m		dB(A)	41/35/28/26	43/37/30/28	44/41/39/36
Provozní rozměry	ŠxHxV	mm	700x700x248	1100x700x248	1100x700x248
Přepravní rozměry	ŠxHxV	mm	914x866x318	1316x866x318	1316x866x318
Provozní / přepravní hmotnost		kg	26,0/30,0	31,0/35,0	31,0/35,0
Instalace					
Kapalinové potrubí	Ø	mm (palec)	6,35 (1/4)	6,35 (1/4)	9,52 (3/8)
Sací potrubí	Ø	mm (palec)	9,52 (3/8)	12,70 (1/2)	15,88 (5/8)

MULTI SPLIT TECHNICKÉ VÝKRESY

VENKOVNÍ JEDNOTKY MULTISPLIT

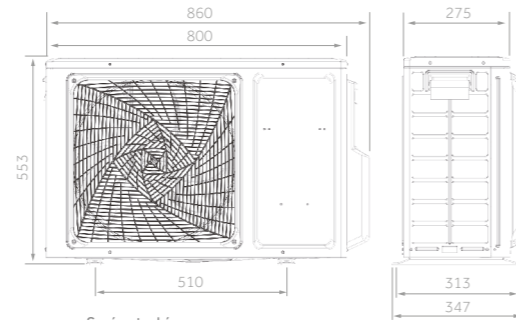
2U40S2SM1FA (1+2)



Sací potrubí
Ø 9.52mm (3/8")

Kapalinové potrubí
Ø 6.35mm (1/4")

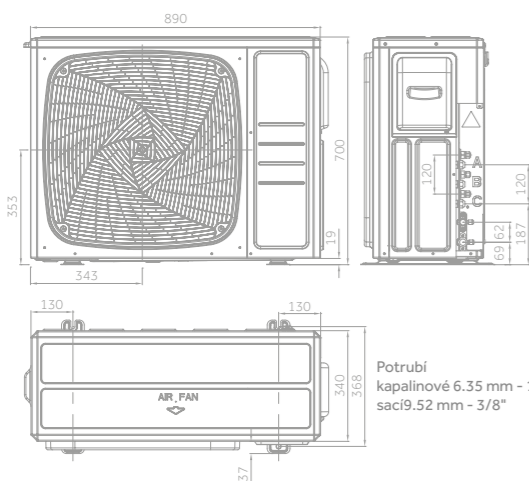
2U50S2SM1FA-3 (1+2)



Sací potrubí
Ø 9.52mm (3/8")

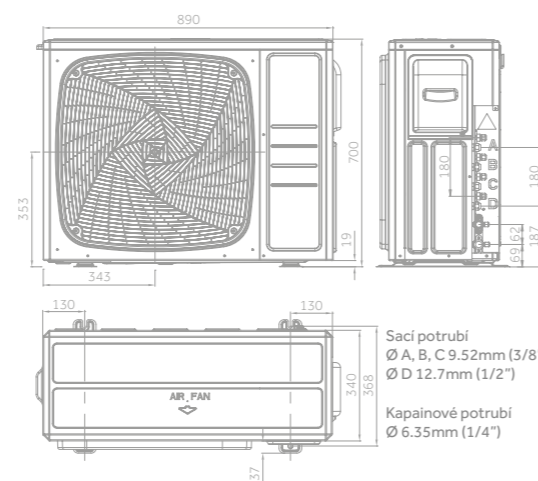
Kapalinové potrubí
Ø 6.35mm (1/4")

3U55S2SR5FA - 3U70S2SR5FA (1+3)



Potrubí
kapalinové 6.35 mm - 1/4"
sací 9.52 mm - 3/8"

4U75S2SR5FA - 4U85S2SR5FA (1+4)

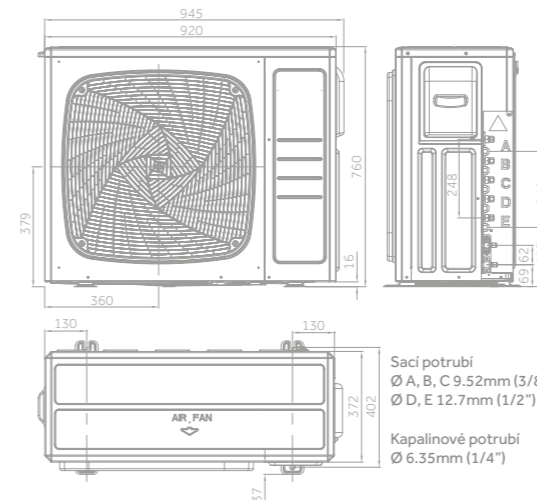


Sací potrubí
Ø A, B, C 9.52mm (3/8")
Ø D 12.7mm (1/2")

Kapalinové potrubí
Ø 6.35mm (1/4")

VENKOVNÍ JEDNOTKY MULTISPLIT

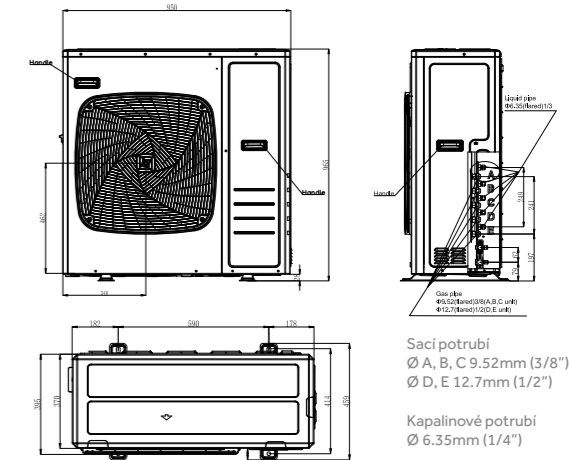
5U90S2SS5FA - 5U105S2SS5FA (1+5)



Sací potrubí
Ø A, B, C 9.52mm (3/8")
Ø D, E 12.7mm (1/2")

Kapalinové potrubí
Ø 6.35mm (1/4")

5U125S2SN1FA (1+5)

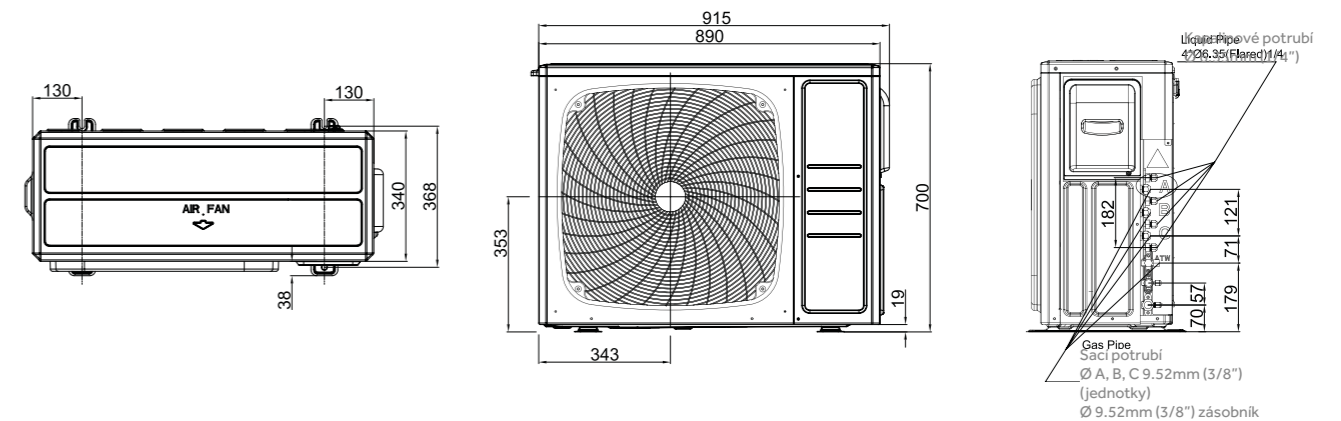


Sací potrubí
Ø A, B, C 9.52mm (3/8")
Ø D, E 12.7mm (1/2")

Kapalinové potrubí
Ø 6.35mm (1/4")

MULTI 3S VENKOVNÍ JEDNOTKY

3U55S2WR1FA (1+3) + 4U70S2WR1FA (1+4)



Gas Pipe
Sací potrubí
Ø A, B, C 9.52mm (3/8")
(jednotky)
Ø 9.52mm (3/8") zásobník

Počet vnitřních jednotek (IU)	IU A	IU B	IU C	IU D	IU E	Výkon TOTAL kW	Venkovní jednotky								
							2U40S2SM1FA	2U50S2SM1FA-3	3U55S2SR5FA	3U70S2SR5FA	4U75S2SR5FA	4U85S2SR5FA	5U90S2SS5FA	5U105S2SS5FA	5U125S2SN1FA
2	25	25	0	0	0	5,0	:	:	:	:	:	:	:	:	:
	25	35	0	0	0	6,0	:	:	:	:	:	:	:	:	:
	25	50	0	0	0	7,5	:	:	:	:	:	:	:	:	:
	25	71	0	0	0	9,6	:	:	:	:	:	:	:	:	:
	35	35	0	0	0	7,0	:	:	:	:	:	:	:	:	:
	35	50	0	0	0	8,5	:	:	:	:	:	:	:	:	:
	35	71	0	0	0	10,6	:	:	:	:	:	:	:	:	:
	50	50	0	0	0	10,0	:	:	:	:	:	:	:	:	:
	50	71	0	0	0	12,1	:	:	:	:	:	:	:	:	:
	71	71	0	0	0	14,2	:	:	:	:	:	:	:	:	:
3	25	25	25	0	0	7,5	:	:	:	:	:	:	:	:	:
	25	25	35	0	0	8,5	:	:	:	:	:	:	:	:	:
	25	25	50	0	0	10,0	:	:	:	:	:	:	:	:	:
	25	25	71	0	0	12,1	:	:	:	:	:	:	:	:	:
	25	35	35	0	0	9,5	:	:	:	:	:	:	:	:	:
	25	35	50	0	0	11,0	:	:	:	:	:	:	:	:	:
	25	35	71	0	0	13,1	:	:	:	:	:	:	:	:	:
	25	50	50	0	0	12,5	:	:	:	:	:	:	:	:	:
	25	50	71	0	0	14,6	:	:	:	:	:	:	:	:	:
	35	35	35	0	0	10,5	:	:	:	:	:	:	:	:	:
4	25	25	25	25	0	10,0	:	:	:	:	:	:	:	:	:
	25	25	25	35	0	11,0	:	:	:	:	:	:	:	:	:
	25	25	25	50	0	12,5	:	:	:	:	:	:	:	:	:
	25	25	25	71	0	14,6	:	:	:	:	:	:	:	:	:
	25	25	35	35	0	12,0	:	:	:	:	:	:	:	:	:
	25	25	35	50	0	13,5	:	:	:	:	:	:	:	:	:
	25	25	50	50	0	15,0	:	:	:	:	:	:	:	:	:
	25	35	35	35	0	13,0	:	:	:	:	:	:	:	:	:
	25	35	35	50	0	14,5	:	:	:	:	:	:	:	:	:
	35	35	35	35	0	14,0	:	:	:	:	:	:	:	:	:
5	25	25	25	25	25	12,5	:	:	:	:	:	:	:	:	:
	25	25	25	25	35	13,5	:	:	:	:	:	:	:	:	:
	25	25	25	25	50	15,0	:	:	:	:	:	:	:	:	:
	25	25	25	25	71	17,1	:	:	:	:	:	:	:	:	:
	25	25	25	35	35	14,5	:	:	:	:	:	:	:	:	:
	25	25	25	35	50	18,5	:	:	:	:	:	:	:	:	:
	25	25	25	35	71	20,6	:	:	:	:	:	:	:	:	:
	25	25	25	50	50	20,0	:	:	:	:	:	:	:	:	:
	25	25	35	35	35	18,0	:	:	:	:	:	:	:	:	:
	25	25	35	35	50	19,5	:	:	:	:	:	:	:	:	:
25	35	35	35	35	19,0	:	:	:	:	:	:	:	:	:	
25	35	35	35	50	20,5	:	:	:	:	:	:	:	:	:	
35	35	35	35	35	21,0	:	:	:	:	:	:	:	:	:	

LEGENDA // detailní informace naleznete v servisním manuálu
 KOMBINACE POVOLENA
 SOUBĚŽNÝ PROVOZ
 OK
 POZNÁMKA - CELKOVÝ VÝKON VNITŘNÍCH JEDNOTEK JE VĚTŠÍ NEŽ VÝKON VENKOVNÍ JEDNOTKY



KOMBINAČNÍ TABULKY MULTI 3S



3U5S2WR1FA (uvedené hodnoty uvažují vnitřní jednotky Expert)

CHLAZENÍ																			
Početj.	Kombinace			Aktuální výkon (kW)			Celkový výkon systému (kW)			Celkový příkon (kW)			Celkový proud (A)			EER	SEER	Energetická třída	
	A	B	C	A	B	C	Min	Nom	Max	Min	Nom	Max	Min	Nom	Max				
1	2.0	—	—	2.00	—	—	0.80	2.00	2.80	0.55	0.62	1.30	2.44	2.75	5.75	—	—	—	
	2.5	—	—	2.60	—	—	0.80	2.60	3.90	0.55	0.79	1.34	2.44	3.50	5.91	—	—	—	
	3.5	—	—	3.60	—	—	1.00	3.60	5.30	0.55	1.09	1.65	2.44	4.84	7.30	—	—	—	
	4.2	—	—	4.40	—	—	1.30	4.40	5.00	0.55	1.32	1.90	2.44	5.86	8.40	—	—	—	
	5.0	—	—	5.20	—	—	1.40	5.20	7.00	0.55	1.55	2.00	2.44	6.88	8.85	—	—	—	
	7.1	—	—	6.50	—	—	1.50	6.50	7.40	0.55	1.92	2.60	2.44	8.52	11.50	—	—	—	
	2.0	2.0	—	2.00	2.00	—	1.80	4.00	5.60	0.55	1.21	2.60	2.44	5.37	11.50	3.31	6.80	A++	
2	2.0	2.5	—	2.00	2.60	—	1.80	4.60	6.70	0.55	1.35	2.60	2.44	5.99	11.50	3.41	6.80	A++	
	2.0	3.5	—	2.00	3.60	—	1.80	5.60	7.50	0.55	1.65	2.60	2.44	7.32	11.50	3.39	6.90	A++	
	2.0	4.2	—	2.00	4.40	—	1.80	6.40	7.60	0.55	1.89	2.60	2.44	8.39	11.50	3.39	6.90	A++	
	2.0	5.0	—	1.94	5.06	—	2.40	7.00	7.60	0.55	2.02	2.60	2.44	8.96	11.50	3.47	6.90	A++	
	2.5	2.5	—	2.60	2.60	—	2.00	5.20	7.40	0.55	1.52	2.60	2.44	6.74	11.50	3.42	6.90	A++	
	2.5	3.5	—	2.60	3.60	—	2.00	6.20	7.60	0.55	1.79	2.60	2.44	7.94	11.50	3.46	6.90	A++	
	2.5	4.2	—	2.60	4.40	—	2.40	7.00	7.60	0.55	2.02	2.60	2.44	8.96	11.50	3.47	7.00	A++	
	2.5	5.0	—	2.33	4.67	—	2.40	7.00	7.60	0.55	2.00	2.60	2.44	8.87	11.50	3.50	7.00	A++	
	3.5	3.5	—	3.40	3.40	—	2.40	6.80	7.60	0.55	2.00	2.60	2.44	8.87	11.50	3.40	7.00	A++	
	3.5	4.2	—	3.15	3.85	—	2.40	7.00	7.60	0.55	1.82	2.60	2.44	8.07	11.50	3.85	7.20	A++	
	3.5	5.0	—	2.86	4.14	—	2.40	7.00	7.60	0.55	1.82	2.60	2.44	8.07	11.50	3.85	7.40	A++	
	4.2	4.2	—	3.50	3.50	—	2.40	7.00	7.60	0.55	1.82	2.60	2.44	8.07	11.50	3.85	7.40	A++	
	3	2.0	2.0	2.0	2.00	2.00	2.00	2.40	6.00	7.60	0.55	1.75	2.60	2.44	7.76	11.50	3.43	7.60	A++
		2.0	2.0	2.5	2.00	2.00	2.60	2.40	6.60	7.60	0.55	1.75	2.60	2.44	7.76	11.50	3.77	7.80	A++
		2.0	2.0	3.5	1.84	1.84	3.32	2.40	7.00	7.60	0.55	1.80	2.60	2.44	7.99	11.50	3.89	7.80	A++
2.0		2.0	4.2	1.67	1.67	3.67	2.40	7.00	7.60	0.55	1.80	2.60	2.44	7.99	11.50	3.89	8.00	A++	
2.0		2.0	5.0	1.52	1.52	3.96	2.40	7.00	7.60	0.55	1.80	2.60	2.44	7.99	11.50	3.89	8.00	A++	
2.0		2.5	2.5	1.94	2.53	2.53	2.40	7.00	7.60	0.55	1.80	2.60	2.44	7.99	11.50	3.89	8.20	A++	
2.0		2.5	3.5	1.71	2.22	3.07	2.40	7.00	7.60	0.55	1.80	2.60	2.44	7.99	11.50	3.89	8.20	A++	
2.0		2.5	4.2	1.56	2.02	3.42	2.40	7.00	7.60	0.55	1.80	2.60	2.44	7.99	11.50	3.89	8.30	A++	
2.0		2.5	5.0	1.43	1.86	3.71	2.40	7.00	7.60	0.55	1.82	2.60	2.44	8.07	11.50	3.85	8.30	A++	
2.0		3.5	3.5	1.52	2.74	2.74	2.40	7.00	7.60	0.55	1.82	2.60	2.44	8.07	11.50	3.85	8.40	A++	
2.0		3.5	4.2	1.40	2.52	3.08	2.40	7.00	7.60	0.55	1.80	2.60	2.44	7.99	11.50	3.89	8.40	A++	
2.5		2.5	2.5	2.33	2.33	2.33	2.40	7.00	7.60	0.55	1.75	2.60	2.44	7.80	11.50	4.00	8.50	A+++	
2.5		2.5	3.5	2.07	2.07	2.86	2.40	7.00	7.60	0.55	1.75	2.60	2.44	7.80	11.50	4.00	8.50	A+++	
2.5		2.5	4.2	1.90	1.90	3.21	2.40	7.00	7.60	0.55	1.75	2.60	2.44	7.80	11.50	4.00	8.50	A+++	
2.5		3.5	3.5	1.86	2.57	2.57	2.40	7.00	7.60	0.55	1.75	2.60	2.44	7.80	11.50	4.00	8.50	A+++	
4		4. vnitřní jednotka je zásobník TV - tato tabulka není aplikovatelná na zásobník TV																	

VYTÁPĚNÍ																			
Početj.	Kombinace			Aktuální výkon (kW)			Celkový výkon systému (kW)			Celkový příkon (kW)			Celkový proud (A)			COP	SCOP	Energetická třída	
	A	B	C	A	B	C	Min	Nom	Max	Min	Nom	Max	Min	Nom	Max				
1	2.0	—	—	2.30	—	—	0.80	2.30	4.00	0.55	0.64	1.40	2.44	2.82	5.90	—	—	—	
	2.5	—	—	3.60	—	—	0.80	3.60	6.00	0.55	0.98	1.50	2.44	4.33	6.33	—	—	—	
	3.5	—	—	4.50	—	—	1.00	4.50	6.00	0.55	1.22	1.65	2.44	5.40	6.96	—	—	—	
	4.2	—	—	5.40	—	—	1.50	5.40	6.00	0.55	1.45	1.90	2.44	6.41	8.01	—	—	—	
	5.0	—	—	6.00	—	—	1.50	6.00	8.00	0.55	1.60	2.00	2.44	7.08	8.43	—	—	—	
	7.1	—	—	7.00	—	—	1.50	7.00	8.50	0.55	1.84	2.20	2.44	8.14	9.28	—	—	—	
	2.0	2.0	—	2.30	2.30	—	2.60	4.60	8.00	0.55	1.25	2.00	2.44	5.53	8.43	4.00	3.80	A	
2	2.0	2.5	—	2.30	3.60	—	2.70	5.90	8.50	0.55	1.60	2.00	2.44	7.08	8.43	4.25	3.80	A	
	2.0	3.5	—	2.30	4.50	—	2.70	6.80	8.50	0.55	1.82	2.10	2.44	8.05	8.86	4.05	3.80	A	
	2.0	4.2	—	1.79	4.21	—	2.90	6.00	8.50	0.55	2.00	2.10	2.44	8.85	8.86	4.05	3.90	A	
	2.0	5.0	—	1.66	4.34	—	2.90	6.00	8.50	0.55	2.00	2.10	2.44	8.85	8.86	4.05	3.90	A	
	2.5	2.5	—	3.60	3.60	—	2.90	7.20	8.50	0.55	2.00	2.10	2.44	8.85	8.86	4.05	3.90	A	
	2.5	3.5	—	2.67	3.33	—	2.90	6.00	8.50	0.55	2.00	2.10	2.44	8.85	8.86	4.05	3.90	A	
	2.5	4.2	—	2.40	3.60	—	2.90	6.00	8.50	0.55	2.00	2.10	2.44	8.85	8.86	4.05	3.95	A	
	2.5	5.0	—	2.25	3.75	—	2.90	6.00	8.50	0.55	2.00	2.10	2.44	8.85	8.86	4.05	3.95	A	
	3.5	3.5	—	3.75	3.75	—	2.90	7.50	8.50	0.55	2.00	2.10	2.44	8.85	9.28	3.86	4.00	A+	
	3.5	4.2	—	2.73	3.27	—	2.90	6.00	8.50	0.55	2.02	2.20	2.44	8.93	9.28	3.86	4.00	A+	
	3.5	5.0	—	2.57	3.43	—	2.90	6.00	8.50	0.55	2.00	2.20	2.44	8.85	9.28	3.86	4.10	A+	
	4.2	4.2	—	3.00	3.00	—	2.90	6.00	8.50	0.55	2.00	2.20	2.44	8.85	9.28	3.86	4.10	A+	
	3	2.0	2.0	2.0	2.30	2.30	2.30	2.90	6.90	8.50	0.55	1.85	2.30	2.44	8.18	9.70	3.70	4.20	A+
		2.0	2.0	2.5	1.68	1.68	2.63	2.90	6.00	8.50	0.55	1.98	2.30	2.44	8.76	9.70	3.70	4.20	A+
		2.0	2.0	3.5	1.52	1.52	2.97	2.90	6.00	8.50	0.55	1.96	2.30	2.44	8.67	9.70	3.70	4.20	A+
2.0		2.0	4.2	1.38	1.38	3.24	2.90	6.00	8.50	0.55	1.95	2.30	2.44	8.62	9.70	3.70	4.30	A+	
2.0		2.0	5.0	1.30	1.30	3.40	2.90	6.00	8.50	0.55	1.95	2.30	2.44	8.62	9.70	3.70	4.30	A+	
2.0		2.5	2.5	1.45	2.27	2.27	2.90	6.00	8.50	0.55	1.93	2.30	2.44	8.54	9.70	3.70	4.30	A+	
2.0		2.5	3.5	1.33	2.08	2.60	2.90	6.00	8.50	0.55	1.95	2.30	2.44	8.62	9.70	3.70	4.35	A+	
2.0		2.5	4.2	1.22	1.91	2.87	2.90	6.00	8.50	0.55	1.93	2.30	2.44	8.54	9.70	3.70	4.35	A+	
2.0		2.5	5.0	1.16	1.82	3.03	2.90	6.00	8.50	0.55	1.94	2.30	2.44	8.58	9.70	3.70	4.35	A+	
2.0		3.5	3.5	1.22	2.39	2.39	2.90	6.00	8.50	0.55	1.93	2.30	2.44	8.54	9.70	3.70	4.35	A+	
2.0		3.5	4.2	1.13	2.21	2.66	2.90	6.00	8.50	0.55	1.92	2.30	2.44	8.49	9.70	3.70	4.35	A+	
2.5		2.5	2.5	2.00	2.00	2.00	2.90	6.00	8.50	0.55	1.90	2.30	2.44	8.40	9.70	3.70	4.40	A+	
2.5		2.5	3.5	1.85	1.85	2.31	2.90	6.00	8.50	0.55	1.90	2.30	2.44	8.40	9.70	3.70	4.40	A+	
2.5		2.5	4.2	1.71	1.71	2.57	2.90	6.00	8.50	0.55	1.90	2.30	2.44	8.40	9.70	3.70	4.40	A+	
2.5		3.5	3.5	1.71	2.14	2.14	2.90	6.00	8.50	0.55	1.90	2.30	2.44	8.40	9.70	3.70	4.40	A+	
4		4. vnitřní jednotka je zásobník TV - tato tabulka není aplikovatelná na zásobník TV																	

4U70S2WR1FA (uvedené hodnoty uvažují vnitřní jednotky Expert)

CHLAZENÍ																		
Početj.	Kombinace			Aktuální výkon (kW)			Celkový výkon systému (kW)			Celkový příkon (kW)			Celkový proud (A)			EER	SEER	Energetická třída
	A	B	C	A	B	C	Min	Nom	Max	Min	Nom	Max	Min	Nom	Max			

KOMBINAČNÍ TABULKY MULTISPLIT SYSTEMY

2U40S2SM1FA Inverter (uvedené hodnoty uvažují vnitřní jednotky Flexis Plus)

CHLAZENÍ																
Kombinace		Aktuální výkon (kW)		Celkový výkon systému (kW)			Celkový příkon (kW)			Celkový proud (A)			EER	SEER	Energetická třída	
Početj.	A	B	A	B	Min	Nom	Max	Min	Nom	Max	Min	Nom	Max			
2	2,00	2,00	1,90	1,90	1,10	3,80	4,60	0,29	0,94	1,60	1,20	4,30	7,20	4,04	6,20	A++
	2,00	2,50	1,75	2,05	1,10	3,80	4,60	0,30	0,94	1,61	1,30	4,30	7,30	4,04	6,20	A++
	2,00	3,50	1,55	2,35	1,10	3,90	4,70	0,30	0,97	1,63	1,30	4,50	7,40	4,03	6,20	A++
	2,50	2,50	2,00	2,00	1,10	4,00	4,70	0,30	0,99	1,63	1,30	4,50	7,40	4,04	6,20	A++
	2,50	3,50	1,90	2,10	1,10	4,00	4,80	0,30	0,99	1,65	1,30	4,50	7,50	4,04	6,20	A++

VYTÁPĚNÍ																
Kombinace		Aktuální výkon (kW)		Celkový výkon systému (kW)			Celkový příkon (kW)			Celkový proud (A)			COP	SCOP	Energetická třída	
Početj.	A	B	A	B	Min	Nom	Max	Min	Nom	Max	Min	Nom	Max			
2	2,00	2,00	2,10	2,10	1,80	4,20	4,80	0,38	1,03	2,20	1,70	4,90	9,80	4,09	4,00	A+
	2,00	2,50	1,90	2,30	1,80	4,20	4,90	0,38	1,03	2,22	1,70	4,90	9,90	4,09	4,00	A+
	2,00	3,50	1,80	2,60	1,80	4,40	5,00	0,38	1,08	2,22	1,70	5,10	9,90	4,08	4,00	A+
	2,50	2,50	2,20	2,20	1,80	4,40	5,00	0,38	1,08	2,23	1,70	5,20	10,00	4,09	4,00	A+
	2,50	3,50	2,00	2,40	1,80	4,40	5,20	0,38	1,07	2,25	1,70	5,30	10,10	4,10	4,00	A+

2U40S2SM1FA Inverter (uvedené hodnoty uvažují vnitřní jednotky Pearl)

CHLAZENÍ																
Kombinace		Aktuální výkon (kW)		Celkový výkon systému (kW)			Celkový příkon (kW)			Celkový proud (A)			EER	SEER	Energetická třída	
Početj.	A	B	A	B	min	nom	max	min	nom	max	min	nom	max			
2	2,00	2,00	1,90	1,90	1,00	3,80	4,30	0,29	0,94	1,60	1,30	4,30	7,20	4,04	6,20	A++
	2,00	2,50	1,75	2,05	1,00	3,80	4,40	0,30	0,94	1,61	1,40	4,30	7,30	4,04	6,20	A++
	2,00	3,50	1,55	2,35	1,00	3,90	4,40	0,30	0,97	1,63	1,40	4,50	7,40	4,03	6,20	A++
	2,50	2,50	2,00	2,00	1,00	4,00	4,50	0,30	0,99	1,63	1,40	4,50	7,40	4,04	6,20	A++
	2,50	3,50	1,90	2,10	1,00	4,00	4,50	0,30	0,99	1,65	1,40	4,50	7,50	4,04	6,20	A++

VYTÁPĚNÍ																
Kombinace		Aktuální výkon (kW)		Celkový výkon systému (kW)			Celkový příkon (kW)			Celkový proud (A)			COP	SCOP	Energetická třída	
Početj.	A	B	A	B	Min	Nom	Max	Min	Nom	Max	Min	Nom	Max			
2	2,00	2,00	2,10	2,10	1,50	4,20	4,60	0,38	1,03	2,20	1,70	4,90	9,80	4,09	4,00	A+
	2,00	2,50	1,90	2,30	1,50	4,20	4,70	0,38	1,03	2,22	1,70	4,90	9,90	4,09	4,00	A+
	2,00	3,50	1,80	2,60	1,50	4,40	4,70	0,38	1,08	2,22	1,70	5,10	9,90	4,08	4,00	A+
	2,50	2,50	2,20	2,20	1,50	4,40	4,80	0,38	1,08	2,23	1,70	5,20	10,00	4,09	4,00	A+
	2,50	3,50	2,00	2,40	1,50	4,40	4,80	0,38	1,07	2,25	1,70	5,30	10,10	4,10	4,00	A+

2U50S2SM1FA-3 Inverter (uvedené hodnoty uvažují vnitřní jednotky Flexis Plus)

CHLAZENÍ																
Combinations		Output power (kW)		System output power (kW)			Absorbed power (kW)			Absorbed current (A)			EER	SEER	Energy class	
IU	A	B	A	B	Min	Nom	Max	Min	Nom	Max	Min	Nom	Max			
2	2,00	2,00	2,45	2,45	1,30	4,90	5,60	0,33	1,35	2,36	1,56	6,00	10,58	3,63	6,50	A++
	2,00	2,50	2,20	2,70	1,30	4,90	5,60	0,33	1,36	2,37	1,56	6,10	10,62	3,60	6,50	A++
	2,00	3,50	2,00	3,00	1,30	5,00	5,80	0,35	1,43	2,51	1,65	6,30	11,25	3,50	6,50	A++
	2,00	4,20	1,90	3,10	1,30	5,00	5,80	0,35	1,43	2,51	1,65	6,30	11,25	3,50	6,50	A++
	2,00	5,00	1,80	3,20	1,30	5,00	5,80	0,35	1,43	2,51	1,65	6,30	11,25	3,50	6,50	A++
	2,50	2,50	2,50	2,50	1,30	5,00	5,80	0,35	1,43	2,51	1,64	6,30	11,25	3,50	6,50	A++
	2,50	3,50	2,20	2,80	1,30	5,00	5,80	0,35	1,39	2,52	1,64	6,20	11,30	3,60	6,50	A++
	2,50	4,20	2,10	2,90	1,30	5,00	6,00	0,35	1,43	2,55	1,64	6,30	11,43	3,50	6,50	A++
	2,50	5,00	2,00	3,00	1,30	5,00	6,00	0,35	1,43	2,55	1,64	6,30	11,43	3,50	6,50	A++
	3,50	3,50	2,50	2,50	1,30	5,00	6,00	0,35	1,43	2,55	1,64	6,30	11,50	3,50	6,50	A++
	3,50	4,20	2,40	2,70	1,30	5,10	6,10	0,35	1,46	2,57	1,64	6,50	11,52	3,50	6,50	A++
	3,50	5,00	2,40	2,80	1,30	5,20	6,20	0,35	1,49	2,60	1,64	6,70	11,65	3,50	6,50	A++
	4,20	4,20	2,60	2,60	1,30	5,20	6,20	0,35	1,49	2,60	1,64	6,70	11,65	3,50	6,50	A++

VYTÁPĚNÍ																
Kombinace		Aktuální výkon (kW)		Celkový výkon systému (kW)			Celkový příkon (kW)			Celkový proud (A)			COP	SCOP	Energetická třída	
Početj.	A	B	A	B	Min	Nom	Max	Min	Nom	Max	Min	Nom	Max			
2	2,00	2,00	2,50	2,50	1,50	5,00	6,30	0,49	1,35	2,71	2,20	6,70	12,15	3,71	4,00	A+
	2,00	2,50	2,40	2,60	1,50	5,00	6,30	0,49	1,35	2,72	2,20	6,80	12,19	3,71	4,00	A+
	2,00	3,50	2,50	2,70	1,60	5,20	6,40	0,52	1,40	2,73	2,30	7,00	12,24	3,71	4,00	A+
	2,00	4,20	2,40	2,80	1,60	5,20	6,50	0,52	1,40	2,76	2,30	6,90	12,37	3,71	4,00	A+
	2,00	5,00	2,30	2,90	1,60	5,20	6,50	0,52	1,40	2,76	2,30	6,90	12,37	3,71	4,00	A+
	2,50	2,50	2,60	2,60	1,60	5,20	6,50	0,52	1,40	2,76	2,30	6,90	12,37	3,71	4,00	A+
	2,50	3,50	2,50	2,70	1,70	5,20	6,60	0,53	1,40	2,77	2,40	6,90	12,42	3,71	4,00	A+
	2,50	4,20	2,40	2,80	1,80	5,20	6,60	0,55	1,40	2,80	2,50	6,80	12,50	3,71	4,00	A+
	2,50	5,00	2,20	3,00	1,80	5,20	6,60	0,55	1,40	2,80	2,50	6,80	12,50	3,71	4,00	A+
	3,50	3,50	2,60	2,60	1,80	5,20	6,60	0,55	1,40	2,80	2,50	6,80	12,55	3,71	4,00	A+
	3,50	4,20	2,50	2,80	1,80	5,30	6,70	0,55	1,43	2,82	2,50	6,80	12,64	3,71	4,00	A+
	3,50	5,00	2,40	3,00	1,80	5,40	6,80	0,55	1,46	2,85	2,50	6,80	12,77	3,71	4,00	A+
	4,20	4,20	2,70	2,70	1,80	5,40	6,80	0,55	1,46	2,85	2,50	6,80	12,77	3,71	4,00	A+

2U50S2SM1FA-3 Inverter (uvedené hodnoty uvažují vnitřní jednotky Pearl)

CHLAZENÍ																
Kombinace		Aktuální výkon (kW)		Celkový výkon systému (kW)			Celkový příkon (kW)			Celkový proud (A)			EER	SEER	Energetická třída	
Početj.	A	B	A	B	min	nom	max	min	nom	max	min	nom	max			
2	2,00	2,00	2,35	2,35	1,10	4,70	5,10	0,33	1,34	2,08	1,56	6,08	9,32	3,50	6,10	A++
	2,00	2,50	2,10	2,60	1,10	4,70	5,10	0,33	1,34	2,08	1,56	6,08	9,32	3,50	6,10	A++
	2,00	3,50	1,90	2,90	1,10	4,80	5,20	0,35	1,39	2,10	1,65	6,30	9,41	3,45	6,10	A++
	2,00	5,00	1,70	3,10	1,10	4,80	5,20	0,35	1,39	2,10	1,65	6,30	9,41	3,45	6,10	A++
	2,50	2,50	2,40	2,40	1,10	4,80	5,20	0,35	1,39	2,10	1,64	6,30	9,41	3,45	6,10	A++
	2,50	3,50	2,10	2,70	1,10	4,80	5,20	0,35	1,39	2,10	1,64	6,30	9,41	3,45	6,10	A++
	2,50	5,00	1,90	2,90	1,10	4,80	5,40	0,35	1,39	2,10	1,64	6,30	9,41	3,45	6,10	A++
	3,50	3,50	2,40	2,40	1,10	4,80	5,40	0,35	1,39	2,10	1,64	6,30	9,41	3,45	6,10	A++
	3,50	5,00	2,30	2,70	1,10	5,00	5,50	0,35	1,45	2,30	1,64	6,56	10,31	3,45	6,10	A++

VYTÁPĚNÍ																
Kombinace		Aktuální výkon (kW)		Celkový výkon systému (kW)			Celkový příkon (kW)			Celkový proud (A)			COP	SCOP	Energetická třída	
Početj.	A	B	A	B	Min	Nom	Max	Min	Nom	Max	Min	Nom	Max			
2	2,00	2,00	2,40	2,40	1,30	4,80	5,70	0,49	1,29	2,35	2,20	5,80	10,53	3,71	4,00	A+
	2,00	2,50	2,30	2,50	1,30	4,80	5,70	0,49	1,29	2,35	2,20	5,80	10,53	3,71	4,00	A+
	2,00	3,50	2,40	2,60	1,40	5,00	5,80	0,52	1,35	2,35	2,30	6,04	10,53	3,71	4,00	A+
	2,00															

KOMBINAČNÍ TABULKY MULTISPLIT SYSTÉMY

3U5S2SR5FA Inverter (uvedené hodnoty uvažují vnitřní jednotky Flexis Plus)

CHLAZENÍ																		
Kombinace				Aktuální výkon (kW)			Celkový výkon systému (kW)			Celkový příkon (kW)			Celkový proud (A)			EER	SEER	EN. třída
Početj.	A	B	C	A	B	C	Min	Nom	Max	Min	Nom	Max	Min	Nom	Max			
2	2,00	2,00	—	2,00	2,00	—	1,60	4,00	5,60	0,55	1,18	2,50	2,44	5,38	10,80	3,39	6,80	A++
	2,00	2,50	—	2,00	2,60	—	1,80	4,60	6,60	0,55	1,28	2,50	2,44	5,84	10,80	3,59	6,80	A++
	2,00	3,50	—	1,79	3,21	—	2,10	5,00	6,60	0,55	1,36	2,50	2,44	6,20	10,80	3,68	7,00	A++
	2,00	4,20	—	1,56	3,44	—	2,10	5,00	6,60	0,55	1,36	2,50	2,44	6,20	10,80	3,68	7,00	A++
	2,00	5,00	—	1,39	3,61	—	2,10	5,00	6,60	0,55	1,36	2,50	2,44	6,20	10,80	3,68	7,00	A++
	2,50	2,50	—	2,50	2,50	—	2,00	5,00	6,60	0,55	1,36	2,50	2,44	6,20	10,80	3,68	7,00	A++
	2,50	3,50	—	2,10	2,90	—	2,10	5,00	6,60	0,55	1,34	2,50	2,44	6,11	10,80	3,73	7,00	A++
	2,50	4,20	—	1,86	3,14	—	2,10	5,00	6,60	0,55	1,34	2,50	2,44	6,11	10,80	3,73	7,40	A++
	2,50	5,00	—	1,67	3,33	—	2,10	5,00	6,60	0,55	1,34	2,50	2,44	6,11	10,80	3,73	7,80	A++
3	2,00	2,00	2,00	1,67	1,67	1,67	2,10	5,00	6,60	0,55	1,29	2,50	2,44	5,89	10,80	3,88	7,60	A++
	2,00	2,00	2,50	1,52	1,52	1,97	2,10	5,00	6,60	0,55	1,29	2,50	2,44	5,89	10,80	3,88	8,00	A++
	2,00	2,00	3,50	1,32	1,32	2,37	2,10	5,00	6,60	0,55	1,27	2,50	2,44	5,79	10,80	3,94	8,00	A++
	2,00	2,50	2,50	1,39	1,81	1,81	2,10	5,00	6,60	0,55	1,27	2,50	2,44	5,79	10,80	3,94	8,30	A++
	2,00	2,50	3,50	1,22	1,59	2,20	2,10	5,00	6,60	0,55	1,27	2,50	2,44	5,79	10,80	3,94	8,30	A++
	2,50	2,50	2,50	1,67	1,67	1,67	2,10	5,00	6,60	0,55	1,25	2,50	2,44	5,70	10,80	4,00	8,50	A+++
	2,50	2,50	3,50	1,48	1,48	2,05	2,10	5,00	6,60	0,55	1,25	2,50	2,44	5,70	10,80	4,00	8,50	A+++

VYTÁPĚNÍ																		
Kombinace				Aktuální výkon (kW)			Celkový výkon systému (kW)			Celkový příkon (kW)			Celkový proud (A)			COP	SCOP	EN. třída
Početj.	A	B	C	A	B	C	Min	Nom	Max	Min	Nom	Max	Min	Nom	Max			
2	2,00	2,00	—	2,30	2,30	—	1,20	4,60	7,20	0,55	1,25	2,10	2,44	5,47	9,07	3,68	3,90	A
	2,00	2,50	—	2,30	3,60	—	1,20	5,90	7,20	0,55	1,54	2,10	2,44	6,74	9,07	3,83	3,95	A
	2,00	3,50	—	2,16	4,24	—	1,20	6,40	7,20	0,55	1,72	2,10	2,44	7,52	9,07	3,72	3,95	A
	2,00	4,20	—	1,91	4,49	—	1,70	6,40	7,20	0,55	1,70	2,10	2,44	7,44	9,07	3,76	3,95	A
	2,00	5,00	—	1,77	4,63	—	1,70	6,40	7,20	0,55	1,70	2,10	2,44	7,44	9,07	3,76	3,95	A
	2,50	2,50	—	3,20	3,20	—	1,70	6,40	7,20	0,55	1,68	2,20	2,44	7,35	9,50	3,81	4,00	A+
	2,50	3,50	—	2,84	3,56	—	1,70	6,40	7,20	0,55	1,68	2,20	2,44	7,35	9,50	3,81	4,00	A+
	2,50	4,20	—	2,56	3,84	—	1,70	6,40	7,20	0,55	1,66	2,20	2,44	7,26	9,50	3,86	4,10	A+
	2,50	5,00	—	2,40	4,00	—	1,70	6,40	7,20	0,55	1,66	2,20	2,44	7,26	9,50	3,86	4,20	A+
3	3,50	3,50	—	3,20	3,20	—	1,70	6,40	7,20	0,55	1,66	2,20	2,44	7,26	9,50	3,86	4,20	A+
	2,00	2,00	2,00	2,13	2,13	2,13	1,70	6,40	7,20	0,55	1,64	2,20	2,44	7,17	9,50	3,90	4,30	A+
	2,00	2,00	2,50	1,80	1,80	2,81	1,70	6,40	7,20	0,55	1,63	2,20	2,44	7,13	9,50	3,93	4,40	A+
	2,00	2,00	3,50	1,62	1,62	3,16	1,70	6,40	7,20	0,55	1,63	2,20	2,44	7,13	9,50	3,93	4,40	A+
	2,00	2,50	2,50	1,55	2,43	2,43	1,70	6,40	7,20	0,55	1,62	2,20	2,44	7,09	9,50	3,95	4,50	A+
	2,00	2,50	3,50	1,42	2,22	2,77	1,70	6,40	7,20	0,55	1,62	2,20	2,44	7,09	9,50	3,95	4,50	A+
	2,50	2,50	2,50	2,13	2,13	2,13	1,70	6,40	7,20	0,55	1,60	2,20	2,44	7,00	9,50	4,00	4,60	A++
2,50	2,50	3,50	1,97	1,97	2,46	1,70	6,40	7,20	0,55	1,60	2,20	2,44	7,00	9,50	4,00	4,60	A++	

3U70S2SR5FA Inverter (uvedené hodnoty uvažují vnitřní jednotky Flexis Plus)

CHLAZENÍ																		
Kombinace				Aktuální výkon (kW)			Celkový výkon systému (kW)			Celkový příkon (kW)			Celkový proud (A)			EER	SEER	EN. třída
Početj.	A	B	C	A	B	C	Min	Nom	Max	Min	Nom	Max	Min	Nom	Max			
2	2,00	2,00	—	2,00	2,00	—	1,80	4,00	5,60	0,55	1,21	2,60	2,44	5,37	11,50	3,31	6,80	A++
	2,00	2,50	—	2,00	2,60	—	1,80	4,60	6,70	0,55	1,35	2,60	2,44	5,99	11,50	3,41	6,80	A++
	2,00	3,50	—	2,00	3,60	—	1,80	5,60	7,50	0,55	1,65	2,60	2,44	7,32	11,50	3,39	6,90	A++
	2,00	4,20	—	2,00	4,40	—	1,80	6,40	7,60	0,55	1,89	2,60	2,44	8,39	11,50	3,39	6,90	A++
	2,00	5,00	—	1,94	5,06	—	2,40	7,00	7,60	0,55	2,02	2,60	2,44	8,96	11,50	3,47	6,90	A++
	2,50	2,50	—	2,60	2,60	—	2,00	5,20	7,40	0,55	1,52	2,60	2,44	6,74	11,50	3,42	6,90	A++
	2,50	3,50	—	2,60	3,60	—	2,00	6,20	7,60	0,55	1,79	2,60	2,44	7,94	11,50	3,46	6,90	A++
	2,50	4,20	—	2,60	4,40	—	2,40	7,00	7,60	0,55	2,02	2,60	2,44	8,96	11,50	3,47	7,00	A++
	2,50	5,00	—	2,33	4,67	—	2,40	7,00	7,60	0,55	2,00	2,60	2,44	8,87	11,50	3,50	7,00	A++
	3,50	3,50	—	3,40	3,40	—	2,40	6,80	7,60	0,55	2,00	2,60	2,44	8,87	11,50	3,40	7,00	A++
	3,50	4,20	—	3,15	3,85	—	2,40	7,00	7,60	0,55	1,82	2,60	2,44	8,07	11,50	3,85	7,20	A++
	3,50	5,00	—	2,86	4,14	—	2,40	7,00	7,60	0,55	1,82	2,60	2,44	8,07	11,50	3,85	7,40	A++
	4,20	4,20	—	3,50	3,50	—	2,40	7,00	7,60	0,55	1,82	2,60	2,44	8,07	11,50	3,85	7,40	A++
	3	2,00	2,00	2,00	2,00	2,00	2,00	2,40	6,00	7,60	0,55	1,75	2,60	2,44	7,76	11,50	3,43	7,60
2,00		2,00	2,50	2,00	2,00	2,60	2,40	6,60	7,60	0,55	1,75	2,60	2,44	7,76	11,50	3,77	7,80	A++
2,00		2,00	3,50	1,84	1,84	3,32	2,40	7,00	7,60	0,55	1,80	2,60	2,44	7,99	11,50	3,89	7,80	A++
2,00		2,00	4,20	1,67	1,67	3,67	2,40	7,00	7,60	0,55	1,80	2,60	2,44	7,99	11,50	3,89	8,00	A++
2,00		2,00	5,00	1,52	1,52	3,96	2,40	7,00	7,60	0,55	1,80	2,60	2,44	7,99	11,50	3,89	8,00	A++
2,00		2,50	2,50	1,94	2,53	2,53	2,40	7,00	7,60	0,55	1,80	2,60	2,44	7,99	11,50	3,89	8,20	A++
2,00		2,50	3,50	1,71	2,22	3,07	2,40	7,00	7,60	0,55	1,80	2,60	2,44	7,99	11,50	3,89	8,20	A++
2,00		2,50	4,20	1,56	2,02	3,42	2,40	7,00	7,60	0,55	1,80	2,60	2,44	7,99	11,50	3,89	8,30	A++
2,00		2,50	5,00	1,43	1,86	3,71	2,40	7,00	7,60	0,55	1,82	2,60	2,44	8,07	11,50	3,85	8,30	A++
2,00		3,50	3,50	1,52	2,74	2,74	2,40	7,00	7,60	0,55	1,82	2,60	2,44	8,07	11,50	3,85	8,40	A++
2,00		3,50	4,20	1,40	2,52	3,08	2,40	7,00	7,60	0,55	1,80	2,60	2,44	7,99	11,50	3,89	8,40	A++
2,50		2,50	2,50	2,33	2,33	2,33	2,40	7,00	7,60	0,55	1,75	2,60	2,44	7,80	11,50	4,00	8,50	A+++
2,50		2,50	3,50	2,07	2,07	2,86	2,40	7,00	7,60	0,55	1,75	2,60	2,44	7,80	11,50	4,00	8,50	A+++
2,50		2,50	4,20	1,90	1,90	3,21	2,40	7,00	7,60	0,55	1,75	2,60	2,44	7,80	11,50	4,00	8,50	A+++
2,50		3,50	3,50	1,86	2,57	2,57	2,40	7,00	7,60	0,55	1,75	2,60	2,44	7,80	11,50	4,00	8,50	A+++

VYTÁPĚNÍ																		
Kombinace				Aktuální výkon (kW)			Celkový výkon systému (kW)			Celkový příkon (kW)			Celkový proud (A)			COP	SCOP	EN. třída
Početj.	A	B	C	A	B	C	Min	Nom	Max	Min	Nom	Max	Min	Nom	Max			
2	2,00	2,00	—	2,30	2,30	—	2,60	4,60	8,00	0,55	1,25	2,00	2,44	5,53	8,43	3,68	3,80	A
	2,00	2,50	—	2,30	3,60	—	2,70	5,90	8,50	0,55	1,60	2,00	2,44	7,08	8,43	3,69	3,80	A
	2,00	3,50	—	2,30	4,50	—	2,70	6,80	8,50	0,55	1,82	2,10	2,44	8,05	8,86	3,74	3,80	A
	2,00	4,20	—	2,27	5,33	—	2,90	7,60	8,50	0,55	2,00	2,10	2,44	8,85	8,86	3,80	3,90	A
	2,00	5,00	—	2,11	5,49	—	2,90	7,60	8,50	0,55	2,00	2,10	2,44	8,85	8,86	3,80	3,90	A
	2,50	2,50	—	3,60	3,60	—	2,90											

KOMBINAČNÍ TABULKY MULTISPLIT SYSTÉMY

4U75S2SR5FA Inverter (uvedené hodnoty uvažují vnitřní jednotky Flexis Plus)

CHLAZENÍ																				
Kombinace				Aktuální výkon (kW)				Celkový výkon systému (kW)			Celkový příkon (kW)			Celkový proud (A)			EER	SEER	EN. třída	
Počet j.	A	B	C	D	A	B	C	D	max	min	nom	max	min	nom	max	min	nom			
2	2,00	2,00	—	—	2,00	2,00	—	—	2,00	4,00	5,60	0,55	1,30	3,00	2,44	5,77	13,31	3,08	6,20	A++
	2,00	2,50	—	—	2,00	2,60	—	—	2,00	4,60	6,70	0,55	1,50	3,00	2,44	6,65	13,31	3,07	6,20	A++
	2,00	3,50	—	—	2,00	3,60	—	—	2,00	5,60	8,10	0,55	1,80	3,00	2,44	7,99	13,31	3,11	6,20	A++
	2,00	4,20	—	—	2,00	4,40	—	—	2,00	6,40	7,80	0,55	1,95	3,00	2,44	8,65	13,31	3,28	6,20	A++
	2,00	5,00	—	—	2,00	5,20	—	—	2,00	7,20	8,70	0,55	2,20	3,00	2,44	9,76	13,31	3,27	6,20	A++
	2,00	7,10	—	—	1,76	5,74	—	—	2,00	7,50	8,70	0,55	2,24	3,10	2,44	9,94	13,75	3,35	6,20	A++
	2,50	2,50	—	—	2,60	2,60	—	—	2,00	5,20	7,80	0,55	1,70	3,10	2,44	7,54	13,75	3,06	6,20	A++
	2,50	3,50	—	—	2,60	3,60	—	—	2,00	6,20	8,70	0,55	2,00	3,10	2,44	8,87	13,75	3,10	6,20	A++
	2,50	4,20	—	—	2,60	4,40	—	—	2,00	7,00	8,70	0,55	2,10	3,10	2,44	9,32	13,75	3,33	6,20	A++
	2,50	5,00	—	—	2,50	5,00	—	—	2,00	7,50	8,70	0,55	2,24	3,10	2,44	9,94	13,75	3,35	6,20	A++
	2,50	7,10	—	—	2,14	5,36	—	—	2,00	7,50	8,70	0,55	2,24	3,10	2,44	9,94	13,75	3,35	6,20	A++
	3,50	3,50	—	—	3,60	3,60	—	—	2,00	7,20	8,70	0,55	2,20	3,10	2,44	9,76	13,75	3,27	6,20	A++
	3,50	4,20	—	—	3,38	4,13	—	—	2,00	7,50	8,70	0,55	2,26	3,20	2,44	10,03	14,20	3,32	6,20	A++
	3,50	5,00	—	—	2,95	4,25	—	—	2,00	7,20	8,70	0,55	2,24	3,20	2,44	9,94	14,20	3,31	6,20	A++
	3,50	7,10	—	—	2,67	4,83	—	—	2,00	7,50	8,70	0,55	2,25	3,20	2,44	9,98	14,20	3,32	6,20	A++
	4,20	4,20	—	—	3,75	3,75	—	—	2,00	7,50	8,70	0,55	2,25	3,20	2,44	9,98	14,20	3,33	6,20	A++
	4,20	5,00	—	—	3,44	4,06	—	—	2,00	7,50	8,70	0,55	2,25	3,20	2,44	9,98	14,20	3,33	6,20	A++
	4,20	7,10	—	—	3,03	4,47	—	—	2,00	7,50	8,70	0,55	2,25	3,30	2,44	9,98	14,64	3,33	6,20	A++
	5,00	5,00	—	—	3,75	3,75	—	—	2,00	7,50	8,70	0,55	2,18	3,30	2,44	9,67	14,64	3,44	6,20	A++
	5,00	7,10	—	—	3,33	4,17	—	—	2,00	7,50	8,70	0,55	2,18	3,30	2,44	9,67	14,64	3,44	6,20	A++
3	2,00	2,00	2,00	—	2,00	2,00	2,00	—	2,40	6,00	8,70	0,55	1,80	3,40	2,44	7,99	15,08	3,33	6,70	A++
	2,00	2,00	2,50	—	2,00	2,00	2,60	—	2,40	6,60	8,70	0,55	1,95	3,40	2,44	8,65	15,08	3,38	6,70	A++
	2,00	2,00	3,50	—	1,97	1,97	3,55	—	2,40	7,50	8,70	0,55	2,20	3,40	2,44	9,76	15,08	3,41	6,70	A++
	2,00	2,00	4,20	—	1,79	1,79	3,93	—	2,40	7,50	8,70	0,55	2,20	3,40	2,44	9,76	15,08	3,41	6,70	A++
	2,00	2,00	5,00	—	1,63	1,63	4,24	—	2,40	7,50	8,70	0,55	2,20	3,40	2,44	9,76	15,08	3,41	6,70	A++
	2,00	2,00	7,10	—	1,43	1,43	4,64	—	2,40	7,50	8,70	0,55	2,15	3,40	2,44	9,54	15,08	3,49	6,70	A++
	2,00	2,50	2,50	—	2,00	2,60	2,60	—	2,40	7,20	8,70	0,55	2,15	3,40	2,44	9,54	15,08	3,35	6,70	A++
	2,00	2,50	3,50	—	1,83	2,38	3,29	—	2,40	7,50	8,70	0,55	2,15	3,40	2,44	9,54	15,08	3,49	6,70	A++
	2,00	2,50	4,20	—	1,67	2,17	3,67	—	2,40	7,50	8,70	0,55	2,15	3,40	2,44	9,54	15,08	3,49	6,70	A++
	2,00	2,50	5,00	—	1,53	1,99	3,98	—	2,40	7,50	8,70	0,55	2,15	3,40	2,44	9,54	15,08	3,49	6,70	A++
	2,00	2,50	7,10	—	1,35	1,76	4,39	—	2,40	7,50	8,70	0,55	2,15	3,40	2,44	9,54	15,08	3,49	6,70	A++
	2,00	3,50	3,50	—	1,63	2,93	2,93	—	2,40	7,50	8,70	0,55	2,15	3,40	2,44	9,54	15,08	3,49	6,70	A++
	2,00	3,50	4,20	—	1,50	2,70	3,30	—	2,40	7,50	8,70	0,55	2,15	3,40	2,44	9,54	15,08	3,49	6,70	A++
	2,00	3,50	5,00	—	1,39	2,50	3,61	—	2,40	7,50	8,70	0,55	2,15	3,40	2,44	9,54	15,08	3,49	6,70	A++
	2,00	3,50	7,10	—	1,24	2,23	4,03	—	2,40	7,50	8,70	0,55	2,15	3,40	2,44	9,54	15,08	3,49	6,70	A++
	2,00	4,20	4,20	—	1,29	3,06	3,06	—	2,40	7,50	8,70	0,55	2,15	3,40	2,44	9,54	15,08	3,49	6,70	A++
	2,00	4,20	5,00	—	1,29	2,84	3,36	—	2,40	7,50	8,70	0,55	2,15	3,40	2,44	9,54	15,08	3,49	6,70	A++
	2,00	4,20	7,10	—	1,16	2,56	3,78	—	2,40	7,50	8,70	0,55	2,15	3,40	2,44	9,54	15,08	3,49	6,70	A++
	2,50	2,50	2,50	—	2,50	2,50	2,50	—	2,40	7,50	8,70	0,55	2,15	3,40	2,44	9,54	15,08	3,49	6,72	A++
	2,50	2,50	3,50	—	2,22	2,22	3,07	—	2,40	7,50	8,70	0,55	2,15	3,40	2,44	9,54	15,08	3,49	6,72	A++
	2,50	2,50	4,20	—	2,03	2,03	3,44	—	2,40	7,50	8,70	0,55	2,15	3,40	2,44	9,54	15,08	3,49	6,74	A++
	2,50	2,50	5,00	—	1,88	1,88	3,75	—	2,40	7,50	8,70	0,55	2,15	3,40	2,44	9,54	15,08	3,49	6,74	A++
	2,50	2,50	7,10	—	1,67	1,67	4,17	—	2,40	7,50	8,70	0,55	2,15	3,40	2,44	9,54	15,08	3,49	6,70	A++
	2,50	3,50	3,50	—	1,99	2,76	2,76	—	2,40	7,50	8,70	0,55	2,08	3,40	2,44	9,23	15,08	3,61	6,73	A++
	2,50	3,50	4,20	—	1,84	2,55	3,11	—	2,40	7,50	8,70	0,55	2,08	3,40	2,44	9,23	15,08	3,61	6,70	A++
	2,50	3,50	5,00	—	1,71	2,37	3,42	—	2,40	7,50	8,70	0,55	2,08	3,40	2,44	9,23	15,08	3,61	6,70	A++
	2,50	3,50	7,10	—	1,54	2,13	3,84	—	2,40	7,50	8,70	0,55	2,08	3,40	2,44	9,23	15,08	3,61	6,70	A++
	2,50	4,20	4,20	—	1,71	2,89	2,89	—	2,40	7,50	8,70	0,55	2,08	3,40	2,44	9,23	15,08	3,61	6,70	A++
	2,50	4,20	5,00	—	1,60	2,70	3,20	—	2,40	7,50	8,70	0,55	2,08	3,40	2,44	9,23	15,08	3,61	6,70	A++
	3,50	3,50	3,50	—	2,50	2,50	2,50	—	2,40	7,50	8,70	0,55	2,08	3,40	2,44	9,23	15,08	3,61	6,75	A++
	3,50	3,50	4,20	—	2,33	2,33	2,84	—	2,40	7,50	8,70	0,55	2,08	3,40	2,44	9,23	15,08	3,61	6,70	A++
	3,50	3,50	5,00	—	2,18	2,18	3,15	—	2,40	7,50	8,70	0,55	2,08	3,40	2,44	9,23	15,08	3,61	6,70	A++
4	2,00	2,00	2,00	2,00	1,88	1,88	1,88	1,88	2,40	7,50	8,70	0,55	2,12	3,40	2,44	9,41	15,08	3,54	6,80	A++
	2,00	2,00	2,00	2,50	1,74	1,74	1,74	2,27	2,40	7,50	8,70	0,55	2,12	3,40	2,44	9,41	15,08	3,54	6,80	A++
	2,00	2,00	2,00	3,50	1,56	1,56	1,56	2,81	2,40	7,50	8,70	0,55	2,12	3,40	2,44	9,41	15,08	3,54	6,80	A++
	2,00	2,00	2,00	4,20	1,44	1,44	1,44	3,17	2,40	7,50	8,70	0,55	2,12	3,40	2,44	9,41	15,08	3,54	6,80	A++
	2,00	2,00	2,00	5,00	1,34	1,34	1,34	3,48	2,40	7,50	8,70	0,55	2,02	3,40	2,44	8,96	15,08	3,71	6,80	A++
	2,00	2,00	2,00	7,10	1,20	1,20	1,20	3,90	2,40	7,50	8,70	0,55	2,02	3,40	2,44	8,96	15,08	3,71	6,70	A++
	2,00	2,00	2,50	2,50	1,63	1,63	2,12	2,12	2,40	7,50	8,70	0,55	2,02	3,40	2,44	8,96	15,08	3,71	6,80	A++
	2,00	2,00	2,50	3,50	1,47	1,47	1,91	2,65	2,40	7,50	8,70	0,55	2,02	3,40	2,44	8,96	15,08	3,71	6,80	A++
	2,00	2,00	2,50	4,20	1,36	1,36	1,77	3,00	2,40	7,50	8,70	0,55	2,02	3,40	2,44	8,96	15,08	3,71	6,80	A++
	2,00	2,00	2,50	5,00	1,27	1,27	1,65	3,31	2,40	7,50	8,70	0,55	2,02	3,40	2,44	8,96	15,08	3,71	6,80	A++
	2,00	2,00	2,50	7,10	1,15	1,15	1,49	3,72	2,40	7,50	8,70	0,55	2,02	3,40	2,44	8,96	15,08	3,71	6,70	A++
	2,00	2,00	3,50	3,50	1,34	1,34	2,41	2,41	2,40	7,50	8,70	0,55	2,02	3,40	2,44	8,96	15,08	3,71	6,80	A++
	2,00	2,00	3,50	4,20	1,25	1,25	2,25	2,75	2,40	7,50	8,70	0,55	2,02	3,40	2,44	8,96	15,08	3,71	6,70	A++
	2,00	2,00	3,50	5,00	1,17	1,17	2,11	3,05	2,40	7,50	8,70	0,55	2,02	3,40	2,44	8,96	15,08	3,71	6,70	A++
	2,00	2,00	4,20	4,20	1,17	1,17	2,58	2,58	2,40	7,50	8,70	0,55	2,02	3,40	2,44	8,96	15,08	3,71	7,00	A++
	2,00	2,00																		

KOMBINAČNÍ TABULKY MULTISPLIT SYSTÉMY

4U85S2SR5FA Inverter (uvedené hodnoty uvažují vnitřní jednotky Flexis Plus)

CHLAZENÍ																				
Kombinace				Aktuální výkon (kW)				Celkový výkon systému (kW)			Celkový příkon (kW)			Celkový proud (A)			EER	SEER	EN. třída	
Počet j.	A	B	C	D	A	B	C	D	max	min	nom	max	min	nom	max	min	nom			
2	2,00	2,00	—	—	2,00	2,00	—	—	2,50	4,00	5,60	0,55	1,30	3,20	2,44	5,77	14,20	3,08	6,20	A++
	2,00	2,50	—	—	2,00	2,60	—	—	2,50	4,60	6,70	0,55	1,50	3,20	2,44	6,65	14,20	3,07	6,20	A++
	2,00	3,50	—	—	2,00	3,60	—	—	2,50	5,60	8,10	0,55	1,80	3,20	2,44	7,99	14,20	3,11	6,20	A++
	2,00	4,20	—	—	2,00	4,40	—	—	2,50	6,40	7,80	0,55	2,05	3,20	2,44	9,09	14,20	3,12	6,20	A++
	2,00	5,00	—	—	2,00	5,20	—	—	2,50	7,20	9,30	0,55	2,28	3,20	2,44	10,12	14,20	3,16	6,20	A++
	2,00	7,10	—	—	2,00	6,50	—	—	2,50	8,50	9,30	0,55	2,65	3,30	2,44	11,76	14,64	3,21	6,20	A++
	2,50	2,50	—	—	2,60	2,60	—	—	2,50	5,20	7,80	0,55	1,60	3,30	2,44	7,10	14,64	3,25	6,20	A++
	2,50	3,50	—	—	2,60	3,60	—	—	2,50	6,20	9,10	0,55	1,98	3,30	2,44	8,78	14,64	3,13	6,20	A++
	2,50	4,20	—	—	2,60	4,40	—	—	2,50	7,00	9,30	0,55	2,20	3,30	2,44	9,76	14,64	3,18	6,20	A++
	2,50	5,00	—	—	2,60	5,20	—	—	2,50	7,80	9,30	0,55	2,35	3,30	2,44	10,43	14,64	3,32	6,20	A++
	2,50	7,10	—	—	2,43	6,07	—	—	2,50	8,50	9,30	0,55	2,60	3,30	2,44	11,54	14,64	3,27	6,20	A++
	3,50	3,50	—	—	3,60	3,60	—	—	2,50	7,20	9,30	0,55	2,20	3,30	2,44	9,76	14,64	3,27	6,20	A++
	3,50	4,20	—	—	3,60	4,40	—	—	2,50	8,00	9,30	0,55	2,42	3,30	2,44	10,74	14,64	3,31	6,20	A++
	3,50	5,00	—	—	3,31	4,79	—	—	2,50	8,10	9,50	0,55	2,52	3,30	2,44	11,18	14,64	3,21	6,20	A++
	3,50	7,10	—	—	3,03	5,47	—	—	2,50	8,50	9,50	0,55	2,59	3,30	2,44	11,49	14,64	3,28	6,20	A++
	4,20	4,20	—	—	4,25	4,25	—	—	2,50	8,50	9,50	0,55	2,59	3,30	2,44	11,49	14,64	3,28	6,20	A++
	4,20	5,00	—	—	3,90	4,60	—	—	2,50	8,50	9,50	0,55	2,59	3,30	2,44	11,49	14,64	3,28	6,20	A++
	4,20	7,10	—	—	3,43	5,07	—	—	2,50	8,50	9,50	0,55	2,58	3,30	2,44	11,45	14,64	3,29	6,20	A++
	5,00	5,00	—	—	4,25	4,25	—	—	2,50	8,50	9,50	0,55	2,56	3,30	2,44	11,36	14,64	3,32	6,20	A++
	5,00	7,10	—	—	3,78	4,72	—	—	2,50	8,50	9,50	0,55	2,55	3,30	2,44	11,31	14,64	3,33	6,20	A++
	7,10	7,10	—	—	4,25	4,25	—	—	2,50	8,50	9,50	0,55	2,55	3,30	2,44	11,31	14,64	3,33	6,20	A++
	2,00	2,00	2,00	—	2,00	2,00	2,00	—	3,00	6,00	9,50	0,55	1,85	3,50	2,44	8,21	15,53	3,24	6,70	A++
	2,00	2,00	2,50	—	2,00	2,00	2,60	—	3,00	6,60	9,50	0,55	2,00	3,50	2,44	8,87	15,53	3,30	6,70	A++
	2,00	2,00	3,50	—	2,00	2,00	3,60	—	3,00	7,60	9,50	0,55	2,30	3,50	2,44	10,20	15,53	3,30	6,70	A++
	2,00	2,00	4,20	—	2,00	2,00	4,40	—	3,20	8,40	9,50	0,55	2,56	3,50	2,44	11,36	15,53	3,28	6,70	A++
	2,00	2,00	5,00	—	1,85	1,85	4,80	—	3,20	8,50	9,50	0,55	2,57	3,50	2,44	11,40	15,53	3,31	6,70	A++
	2,00	2,00	7,10	—	1,62	1,62	5,26	—	3,20	8,50	9,50	0,55	2,57	3,50	2,44	11,40	15,53	3,31	6,70	A++
	2,00	2,50	2,50	—	2,00	2,60	2,60	—	3,20	7,20	9,50	0,55	2,20	3,50	2,44	9,76	15,53	3,27	6,70	A++
	2,00	2,50	3,50	—	2,00	2,60	3,60	—	3,20	8,20	9,50	0,55	2,50	3,50	2,44	11,09	15,53	3,28	6,70	A++
	2,00	2,50	4,20	—	1,89	2,46	4,16	—	3,20	8,50	9,50	0,55	2,56	3,50	2,44	11,36	15,53	3,32	6,70	A++
	2,00	2,50	5,00	—	1,73	2,26	4,51	—	3,20	8,50	9,50	0,55	2,56	3,50	2,44	11,36	15,53	3,32	6,70	A++
	2,00	2,50	7,10	—	1,53	1,99	4,98	—	3,20	8,50	9,50	0,55	2,56	3,50	2,44	11,36	15,53	3,32	6,70	A++
	2,00	3,50	3,50	—	1,85	3,33	3,33	—	3,20	8,50	9,50	0,55	2,56	3,50	2,44	11,36	15,53	3,32	6,70	A++
	2,00	3,50	4,20	—	1,70	3,06	3,74	—	3,20	8,50	9,50	0,55	2,56	3,50	2,44	11,36	15,53	3,32	6,70	A++
	2,00	3,50	5,00	—	1,57	2,83	4,09	—	3,20	8,50	9,50	0,55	2,56	3,50	2,44	11,36	15,53	3,32	6,70	A++
	2,00	3,50	7,10	—	1,40	2,53	4,57	—	3,20	8,50	9,50	0,55	2,56	3,50	2,44	11,36	15,53	3,32	6,70	A++
	2,00	4,20	4,20	—	1,57	3,46	3,46	—	3,20	8,50	9,50	0,55	2,56	3,50	2,44	11,36	15,53	3,32	6,70	A++
	2,00	4,20	5,00	—	1,47	3,22	3,81	—	3,20	8,50	9,50	0,55	2,56	3,50	2,44	11,36	15,53	3,32	6,70	A++
	2,00	4,20	7,10	—	1,32	2,90	4,28	—	3,20	8,50	9,50	0,55	2,56	3,50	2,44	11,36	15,53	3,32	6,70	A++
	2,00	5,00	5,00	—	1,37	3,56	3,56	—	3,20	8,50	9,50	0,55	2,56	3,50	2,44	11,36	15,53	3,32	6,70	A++
	2,50	2,50	2,50	—	2,60	2,60	2,60	—	3,20	7,80	9,50	0,55	2,35	3,50	2,44	10,43	15,53	3,32	6,72	A++
	2,50	2,50	3,50	—	2,51	2,51	3,48	—	3,20	8,50	9,50	0,55	2,55	3,50	2,44	11,31	15,53	3,33	6,72	A++
	2,50	2,50	4,20	—	2,30	2,30	3,90	—	3,20	8,50	9,50	0,55	2,55	3,50	2,44	11,31	15,53	3,33	6,74	A++
	2,50	2,50	5,00	—	2,13	2,13	4,25	—	3,20	8,50	9,50	0,55	2,55	3,50	2,44	11,31	15,53	3,33	6,74	A++
	2,50	2,50	7,10	—	1,89	1,89	4,72	—	3,20	8,50	9,50	0,55	2,55	3,50	2,44	11,31	15,53	3,33	6,70	A++
	2,50	3,50	3,50	—	2,26	3,12	3,12	—	3,20	8,50	9,50	0,55	2,55	3,50	2,44	11,31	15,53	3,33	6,73	A++
	2,50	3,50	4,20	—	2,08	2,89	3,53	—	3,20	8,50	9,50	0,55	2,55	3,50	2,44	11,31	15,53	3,33	6,70	A++
	2,50	3,50	5,00	—	1,94	2,68	3,88	—	3,20	8,50	9,50	0,55	2,55	3,50	2,44	11,31	15,53	3,33	6,70	A++
2,50	3,50	7,10	—	1,74	2,41	4,35	—	3,20	8,50	9,50	0,55	2,55	3,50	2,44	11,31	15,53	3,33	6,70	A++	
2,50	4,20	4,20	—	1,94	3,28	3,28	—	3,20	8,50	9,50	0,55	2,55	3,50	2,44	11,31	15,53	3,33	6,70	A++	
2,50	4,20	5,00	—	1,81	3,07	3,62	—	3,20	8,50	9,50	0,55	2,55	3,50	2,44	11,31	15,53	3,33	6,70	A++	
2,50	4,20	7,10	—	1,64	2,77	4,09	—	3,20	8,50	9,50	0,55	2,55	3,50	2,44	11,31	15,53	3,33	6,70	A++	
2,50	5,00	5,00	—	1,70	3,40	3,40	—	3,20	8,50	9,50	0,55	2,55	3,50	2,44	11,31	15,53	3,33	6,70	A++	
3,50	3,50	3,50	—	2,83	2,83	2,83	—	3,20	8,50	9,50	0,55	2,53	3,50	2,44	11,22	15,53	3,36	6,75	A++	
3,50	3,50	4,20	—	2,64	2,64	3,22	—	3,20	8,50	9,50	0,55	2,53	3,50	2,44	11,22	15,53	3,36	6,70	A++	
3,50	3,50	5,00	—	2,47	2,47	3,56	—	3,20	8,50	9,50	0,55	2,53	3,50	2,44	11,22	15,53	3,36	6,70	A++	
3,50	3,50	7,10	—	2,23	2,23	4,03	—	3,20	8,50	9,50	0,55	2,53	3,50	2,44	11,22	15,53	3,36	6,70	A++	
3,50	4,20	4,20	—	2,47	3,02	3,02	—	3,20	8,50	9,50	0,55	2,53	3,50	2,44	11,22	15,53	3,36	6,75	A++	
3,50	4,20	5,00	—	2,32	2,83	3,35	—	3,20	8,50	9,50	0,55	2,53	3,50	2,44	11,22	15,53	3,36	6,75	A++	
3,50	5,00	5,00	—	2,19	3,16	3,16	—	3,20	8,50	9,50	0,55	2,53	3,50	2,44	11,22	15,53	3,36	6,75	A++	
4,20	4,20	4,20	—	2,83	2,83	2,83	—	3,20	8,50	9,50	0,55	2,53	3,50	2,44	11,22	15,53	3,36	6,75	A++	
4,20	4,20	5,00	—	2,67	2,67	3,16	—	3,20	8,50	9,50	0,55	2,53	3,50	2,44	11,22	15,53	3,36	6,75	A++	
2,00	2,00	2,00	2,00	2,00	2,00	2,00	2,00	3,20	8,00	9,50	0,55	2,43	3,50	2,44	10,78	15,53	3,29	6,80	A++	
2,00	2,00	2,00	2,50	1,98	1,98	1,98	2,57	3,20	8,50	9,50	0,55	2,55	3,50	2,44	11,31	15,53	3,33	6,80	A++	
2,00	2,00	2,00	3,50	1,77	1,77	1,77	3,19	3,20	8,50	9,50	0,55	2,54	3,50	2,44	11,27	15,53	3,35	6,80	A++	
2,00	2,00	2,00	4,20	1,63	1,63	1,63	3,60	3,20	8,50	9,50	0,55	2,54	3,50	2,44	11,27	15,53	3,35	6,80	A++	
2,00	2,00	2,00	5,00	1,52	1,52	1,52	3,95	3,20	8,50	9,50	0,55	2,54	3,50	2,44	11,27	15,53	3,35	6,80	A++	
2,00	2,00	2,00	7,10	1,36																

KOMBINAČNÍ TABULKY MULTISPLIT SYSTÉMY

5U90S2SS5FA Inverter (uvedené hodnoty uvažují vnitřní jednotky Flexis Plus)

CHLAZENÍ																						
Kombinace					Aktuální výkon (kW)					Celkový výkon systému (kW)			Celkový příkon (kW)			Celkový proud (A)			EER	SEER	EN. třída	
Počet j.	A	B	C	D	E	A	B	C	D	E	min	nom	max	min	nom	max	min	nom	max			
2	2,00	2,00	—	—	—	2,00	2,00	—	—	—	2,50	4,00	5,60	0,55	1,50	3,60	2,44	6,65	15,97	—	—	—
	2,00	2,50	—	—	—	2,00	2,60	—	—	—	2,50	4,60	6,70	0,55	1,67	3,60	2,44	7,41	15,97	2,75	6,20	A++
	2,00	3,50	—	—	—	2,00	3,60	—	—	—	2,50	5,60	8,10	0,55	2,03	3,60	2,44	9,01	15,97	2,76	6,20	A++
	2,00	4,20	—	—	—	2,00	4,40	—	—	—	2,50	6,40	7,80	0,55	2,30	3,60	2,44	10,20	15,97	2,78	6,20	A++
	2,00	5,00	—	—	—	2,00	5,20	—	—	—	2,50	7,20	9,30	0,55	2,58	3,60	2,44	11,45	15,97	2,79	6,20	A++
	2,00	7,10	—	—	—	2,00	6,50	—	—	—	2,50	8,50	9,30	0,55	2,95	3,60	2,44	13,09	15,97	2,88	6,20	A++
	2,50	2,50	—	—	—	2,60	2,60	—	—	—	2,50	5,20	7,80	0,55	1,89	3,60	2,44	8,39	15,97	2,75	6,20	A++
	2,50	3,50	—	—	—	2,60	3,60	—	—	—	2,50	6,20	9,10	0,55	2,23	3,60	2,44	9,89	15,97	2,78	6,20	A++
	2,50	4,20	—	—	—	2,60	4,40	—	—	—	2,50	7,00	9,30	0,55	2,51	3,60	2,44	11,14	15,97	2,79	6,20	A++
	2,50	5,00	—	—	—	2,60	5,20	—	—	—	2,50	7,80	9,30	0,55	2,79	3,60	2,44	12,38	15,97	2,80	6,20	A++
	2,50	7,10	—	—	—	2,57	6,43	—	—	—	2,50	9,00	9,30	0,55	2,99	3,60	2,44	13,27	15,97	3,01	6,20	A++
	3,50	3,50	—	—	—	3,60	3,60	—	—	—	2,50	7,20	9,30	0,55	2,41	3,60	2,44	10,69	15,97	2,99	6,20	A++
	3,50	4,20	—	—	—	3,60	4,40	—	—	—	2,50	8,00	9,30	0,55	2,68	3,60	2,44	11,89	15,97	2,99	6,20	A++
	3,50	5,00	—	—	—	3,60	5,20	—	—	—	2,50	8,80	10,00	0,55	2,91	3,60	2,44	12,91	15,97	3,02	6,20	A++
	3,50	7,10	—	—	—	3,21	5,79	—	—	—	2,50	9,00	11,00	0,55	3,02	3,60	2,44	13,40	15,97	2,98	6,20	A++
	4,20	4,20	—	—	—	4,40	4,40	—	—	—	2,50	8,80	10,00	0,55	2,83	3,60	2,44	12,56	15,97	3,11	6,20	A++
	4,20	5,00	—	—	—	4,13	4,88	—	—	—	2,50	9,00	10,50	0,55	2,89	3,60	2,44	12,82	15,97	3,11	6,20	A++
	4,20	7,10	—	—	—	3,63	5,37	—	—	—	2,50	9,00	11,00	0,55	2,96	3,60	2,44	13,13	15,97	3,04	6,20	A++
	5,00	5,00	—	—	—	4,50	4,50	—	—	—	2,50	9,00	11,00	0,55	3,01	3,60	2,44	13,35	15,97	2,99	6,20	A++
	5,00	7,10	—	—	—	4,00	5,00	—	—	—	2,50	9,00	11,00	0,55	3,15	3,60	2,44	13,98	15,97	2,86	6,20	A++
7,10	7,10	—	—	—	4,50	4,50	—	—	—	2,50	9,00	11,00	0,55	3,15	3,60	2,44	13,98	15,97	2,86	6,20	A++	
3	2,00	2,00	2,00	—	—	2,00	2,00	2,00	—	—	3,00	6,00	9,50	0,55	2,05	3,80	2,44	9,09	16,86	2,93	6,70	A++
	2,00	2,00	2,50	—	—	2,00	2,00	2,60	—	—	3,00	6,60	9,50	0,55	2,21	3,80	2,44	9,80	16,86	2,99	6,70	A++
	2,00	2,00	3,50	—	—	2,00	2,00	3,60	—	—	3,00	7,60	9,50	0,55	2,38	3,80	2,44	10,56	16,86	3,19	6,70	A++
	2,00	2,00	4,20	—	—	2,00	2,00	4,40	—	—	3,20	8,40	9,50	0,55	2,67	3,80	2,44	11,85	16,86	3,15	6,70	A++
	2,00	2,00	5,00	—	—	1,96	1,96	5,09	—	—	3,20	9,00	10,00	0,55	2,84	3,80	2,44	12,60	16,86	3,17	6,70	A++
	2,00	2,00	7,10	—	—	1,71	1,71	5,57	—	—	3,20	9,00	11,00	0,55	2,98	4,10	2,44	13,22	18,19	3,02	6,70	A++
	2,00	2,50	2,50	—	—	2,00	2,60	2,60	—	—	3,20	7,20	9,50	0,55	2,33	3,80	2,44	10,34	16,86	3,09	6,70	A++
	2,00	2,50	3,50	—	—	2,00	2,60	3,60	—	—	3,20	8,20	9,50	0,55	2,57	3,80	2,44	11,40	16,86	3,19	6,70	A++
	2,00	2,50	4,20	—	—	2,00	2,60	4,40	—	—	3,20	9,00	10,00	0,55	2,82	3,80	2,44	12,51	16,86	3,19	6,70	A++
	2,00	2,50	5,00	—	—	1,84	2,39	4,78	—	—	3,20	9,00	11,00	0,55	2,88	3,80	2,44	12,78	16,86	3,13	6,70	A++
	2,00	2,50	7,10	—	—	1,62	2,11	5,27	—	—	3,20	9,00	11,00	0,55	3,03	4,10	2,44	13,44	18,19	2,97	6,70	A++
	2,00	3,50	3,50	—	—	1,96	3,52	3,52	—	—	3,20	9,00	11,00	0,55	2,86	3,80	2,44	12,69	16,86	3,15	6,70	A++
	2,00	3,50	4,20	—	—	1,80	3,24	3,96	—	—	3,20	9,00	11,00	0,55	2,93	4,10	2,44	13,00	18,19	3,07	6,70	A++
	2,00	3,50	5,00	—	—	1,67	3,00	4,33	—	—	3,20	9,00	11,00	0,55	2,99	4,10	2,44	13,27	18,19	3,01	6,70	A++
	2,00	3,50	7,10	—	—	1,49	2,68	4,83	—	—	3,20	9,00	11,00	0,55	3,00	4,10	2,44	13,31	18,19	3,00	6,70	A++
	2,00	4,20	4,20	—	—	1,67	3,67	3,67	—	—	3,20	9,00	11,00	0,55	2,97	4,10	2,44	13,18	18,19	3,03	6,70	A++
	2,00	4,20	5,00	—	—	1,55	3,41	4,03	—	—	3,20	9,00	11,00	0,55	2,97	4,10	2,44	13,18	18,19	3,03	6,70	A++
	2,00	4,20	7,10	—	—	1,40	3,07	4,53	—	—	3,20	9,00	11,00	0,55	3,00	4,10	2,44	13,31	18,19	3,00	6,70	A++
	2,00	5,00	5,00	—	—	1,45	3,77	3,77	—	—	3,20	9,00	11,00	0,55	2,98	4,10	2,44	13,22	18,19	3,02	6,70	A++
	2,50	2,50	2,50	—	—	2,60	2,60	2,60	—	—	3,20	7,80	9,50	0,55	2,56	3,80	2,44	11,36	16,86	3,05	6,72	A++
	2,50	2,50	3,50	—	—	2,60	2,60	3,60	—	—	3,20	8,80	10,00	0,55	2,75	3,80	2,44	12,20	16,86	3,20	6,72	A++
	2,50	2,50	4,20	—	—	2,44	2,44	4,13	—	—	3,20	9,00	11,00	0,55	2,87	3,80	2,44	12,73	16,86	3,14	6,74	A++
	2,50	2,50	5,00	—	—	2,25	2,25	4,50	—	—	3,20	9,00	11,00	0,55	2,97	4,10	2,44	13,18	18,19	3,03	6,74	A++
	2,50	2,50	7,10	—	—	2,00	2,00	5,00	—	—	3,20	9,00	11,00	0,55	2,97	4,10	2,44	13,18	18,19	3,03	6,70	A++
	2,50	3,50	3,50	—	—	2,39	3,31	3,31	—	—	3,20	9,00	11,00	0,55	2,92	3,80	2,44	12,95	16,86	3,08	6,73	A++
	2,50	3,50	4,20	—	—	2,21	3,06	3,74	—	—	3,20	9,00	11,00	0,55	2,97	4,10	2,44	13,18	18,19	3,03	6,70	A++
	2,50	3,50	5,00	—	—	2,05	2,84	4,11	—	—	3,20	9,00	11,00	0,55	2,97	4,10	2,44	13,18	18,19	3,03	6,70	A++
	2,50	3,50	7,10	—	—	1,84	2,55	4,61	—	—	3,20	9,00	11,00	0,55	2,97	4,10	2,44	13,18	18,19	3,03	6,70	A++
	2,50	4,20	4,20	—	—	2,05	3,47	3,47	—	—	3,20	9,00	11,00	0,55	2,97	4,10	2,44	13,18	18,19	3,03	6,70	A++
	2,50	4,20	5,00	—	—	1,92	3,25	3,84	—	—	3,20	9,00	11,00	0,55	2,97	4,10	2,44	13,18	18,19	3,03	6,70	A++
	2,50	4,20	7,10	—	—	1,73	2,95	4,33	—	—	3,20	9,00	11,00	0,55	3,00	4,10	2,44	13,31	18,19	3,00	6,70	A++
	2,50	5,00	5,00	—	—	1,80	3,60	3,60	—	—	3,20	9,00	11,00	0,55	3,00	4,10	2,44	13,31	18,19	3,00	6,70	A++
	3,50	3,50	3,50	—	—	3,00	3,00	3,00	—	—	3,20	9,00	11,00	0,55	2,96	4,10	2,44	13,13	18,19	3,04	6,75	A++
	3,50	3,50	4,20	—	—	2,79	2,79	3,41	—	—	3,20	9,00	11,00	0,55	2,95	4,10	2,44	13,09	18,19	3,05	6,70	A++
	3,50	3,50	5,00	—	—	2,61	2,61	3,77	—	—	3,20	9,00	11,00	0,55	2,96	4,10	2,44	13,13	18,19	3,04	6,70	A++
	3,50	3,50	7,10	—	—	2,36	2,36	4,27	—	—	3,20	9,00	11,00	0,55	2,96	4,10	2,44	13,13	18,19	3,04	6,70	A++
	3,50	4,20	4,20	—	—	2,61	3,19	3,19	—	—	3,20	9,00	11,00	0,55	2,96	4,10	2,44	13,13	18,19	3,04	6,75	A++
	3,50	4,20	5,00	—	—	2,45	3,00	3,55	—	—	3,20	9,00	11,00	0,55	2,94	4,10	2,44	13,04	18,19	3,06	6,75	A++
	3,50	5,00	5,00	—	—	2,31	3,34	3,34	—	—	3,20	9,00	11,00	0,55	3,00	4,10	2,44	13,31	18,19	3,00	6,75	A++
	4,20	4,20	4,20	—	—	3,00	3,00	3,00	—	—	3,20	9,00	11,00	0,55	3,00	4,10	2,44	13,31	18,19	3,00	6,75	A++
4,20	4,20	5,00	—	—	2,83	2,83	3,34	—	—	3,20	9,00	11,00	0,55	3,00	4,10	2,44	13,31	18,19	3,00	6,75	A++	

5U90S2SS5FA Inverter (uvedené hodnoty uvažují vnitřní jednotky Flexis Plus)

CHLAZENÍ																				
Kombinace					Aktuální výkon (kW															

KOMBINAČNÍ TABULKY MULTISPLIT SYSTÉMY

5U90S2SS5FA Inverter (uvedené hodnoty uvažují vnitřní jednotky Flexis Plus)

VYTÁPĚNÍ																									
Počet j.	Kombinace					Aktuální výkon (kW)			Celkový výkon systému (kW)			Celkový příkon (kW)			Celkový proud (A)			COP	SCOP	EN. třída					
	A	B	C	D	E	A	B	C	D	E	min	nom	max	min	nom	max	min				nom	max			
2	2.00	2.00	—	—	—	2.30	2.30	—	—	—	2.80	4.60	8.00	0.55	1.30	3.30	2.44	5.77	14.64	3.54	3.75	A			
	2.00	2.50	—	—	—	2.30	3.60	—	—	—	3.00	5.90	10.00	0.55	1.66	3.30	2.44	7.36	14.64	3.55	3.75	A			
	2.00	3.50	—	—	—	2.30	4.50	—	—	—	3.20	6.80	10.00	0.55	1.90	3.30	2.44	8.43	14.64	3.58	3.75	A			
	2.00	4.20	—	—	—	2.30	5.40	—	—	—	3.40	7.70	10.00	0.55	2.15	3.30	2.44	9.54	14.64	3.58	3.80	A			
	2.00	5.00	—	—	—	2.30	6.00	—	—	—	3.80	8.30	11.50	0.55	2.29	3.30	2.44	10.16	14.64	3.62	3.80	A			
	2.00	7.10	—	—	—	2.30	7.00	—	—	—	4.00	9.30	11.50	0.55	2.55	3.30	2.44	11.31	14.64	3.65	3.85	A			
	2.50	2.50	—	—	—	3.60	3.60	—	—	—	3.40	7.20	10.50	0.55	2.02	3.30	2.44	8.96	14.64	3.56	3.85	A			
	2.50	3.50	—	—	—	3.60	4.50	—	—	—	3.80	8.10	10.50	0.55	2.26	3.30	2.44	10.03	14.64	3.58	3.83	A			
	2.50	4.20	—	—	—	3.60	5.40	—	—	—	4.00	9.00	10.50	0.55	2.50	3.30	2.44	11.09	14.64	3.60	3.87	A			
	2.50	5.00	—	—	—	3.60	6.00	—	—	—	4.40	9.60	10.50	0.55	2.64	3.30	2.44	11.71	14.64	3.64	3.85	A			
	2.50	7.10	—	—	—	3.53	6.87	—	—	—	4.40	10.40	11.00	0.55	2.85	3.30	2.44	12.64	14.64	3.65	3.84	A			
	3.50	3.50	—	—	—	4.50	4.50	—	—	—	4.00	9.00	10.50	0.55	2.50	3.30	2.44	11.09	14.64	3.60	3.86	A			
	3.50	4.20	—	—	—	4.50	5.40	—	—	—	4.40	9.90	10.50	0.55	2.74	3.30	2.44	12.16	14.64	3.61	3.82	A			
	3.50	5.00	—	—	—	4.46	5.94	—	—	—	4.40	10.40	11.50	0.55	2.88	3.30	2.44	12.78	14.64	3.61	3.80	A			
	3.50	7.10	—	—	—	4.07	6.33	—	—	—	4.40	10.40	11.50	0.55	2.88	3.30	2.44	12.78	14.64	3.61	3.84	A			
	4.20	4.20	—	—	—	5.20	5.20	—	—	—	4.40	10.40	11.50	0.55	2.88	3.30	2.44	12.78	14.64	3.61	3.86	A			
	4.20	5.00	—	—	—	4.93	5.47	—	—	—	4.40	10.40	11.50	0.55	2.88	3.30	2.44	12.78	14.64	3.61	3.83	A			
	4.20	7.10	—	—	—	4.53	5.87	—	—	—	4.40	10.40	11.50	0.55	2.88	3.30	2.44	12.78	14.64	3.61	3.86	A			
	5.00	5.00	—	—	—	5.20	5.20	—	—	—	4.40	10.40	11.50	0.55	2.88	3.30	2.44	12.78	14.64	3.61	3.80	A			
	5.00	7.10	—	—	—	4.80	5.60	—	—	—	4.40	10.40	11.50	0.55	2.88	3.30	2.44	12.78	14.64	3.61	3.87	A			
7.10	7.10	—	—	—	5.20	5.20	—	—	—	4.40	10.40	11.50	0.55	2.88	3.30	2.44	12.78	14.64	3.61	3.87	A				
3	2.00	2.00	2.00	—	—	2.30	2.30	2.30	—	—	3.80	6.90	11.50	0.55	1.93	3.40	2.44	8.56	15.08	3.58	3.80	A			
	2.00	2.00	2.50	—	—	2.30	2.30	3.60	—	—	4.00	8.20	11.50	0.55	2.28	3.40	2.44	10.12	15.08	3.60	3.80	A			
	2.00	2.00	3.50	—	—	2.30	2.30	4.50	—	—	4.20	9.10	11.50	0.55	2.50	3.40	2.44	11.09	15.08	3.64	3.80	A			
	2.00	2.00	4.20	—	—	2.30	2.30	5.40	—	—	4.40	10.00	11.50	0.55	2.73	3.40	2.44	12.11	15.08	3.66	3.80	A			
	2.00	2.00	5.00	—	—	2.26	2.26	5.89	—	—	4.40	10.40	11.50	0.55	2.88	3.40	2.44	12.78	15.08	3.61	3.80	A			
	2.00	2.00	7.10	—	—	2.06	2.06	6.28	—	—	4.40	10.40	11.50	0.55	2.88	3.40	2.44	12.78	15.08	3.61	3.80	A			
	2.00	2.50	2.50	—	—	2.30	3.60	3.60	—	—	4.40	9.50	11.50	0.55	2.63	3.40	2.44	11.67	15.08	3.61	3.80	A			
	2.00	2.50	3.50	—	—	2.30	3.60	4.50	—	—	4.40	10.40	11.50	0.55	2.88	3.40	2.44	12.78	15.08	3.61	3.80	A			
	2.00	2.50	4.20	—	—	2.12	3.31	4.97	—	—	4.40	10.40	11.50	0.55	2.88	3.40	2.44	12.78	15.08	3.61	3.80	A			
	2.00	2.50	5.00	—	—	2.01	3.15	5.24	—	—	4.40	10.40	11.50	0.55	2.88	3.40	2.44	12.78	15.08	3.61	3.82	A			
	2.00	2.50	7.10	—	—	1.85	2.90	5.64	—	—	4.40	10.40	11.50	0.55	2.88	3.40	2.44	12.78	15.08	3.61	3.82	A			
	2.00	3.50	3.50	—	—	2.12	4.14	4.14	—	—	4.40	10.40	11.50	0.55	2.88	3.40	2.44	12.78	15.08	3.61	3.82	A			
	2.00	3.50	4.20	—	—	1.96	3.84	4.60	—	—	4.40	10.40	11.50	0.55	2.88	3.40	2.44	12.78	15.08	3.61	3.82	A			
	2.00	3.50	5.00	—	—	1.87	3.66	4.88	—	—	4.40	10.40	11.50	0.55	2.88	3.40	2.44	12.78	15.08	3.61	3.82	A			
	2.00	3.50	7.10	—	—	1.73	3.39	5.28	—	—	4.40	10.40	11.50	0.55	2.86	3.40	2.44	12.69	15.08	3.64	3.82	A			
	2.00	4.20	4.20	—	—	1.83	4.29	4.29	—	—	4.40	10.40	11.50	0.55	2.86	3.40	2.44	12.69	15.08	3.64	3.82	A			
	2.00	4.20	5.00	—	—	1.75	4.10	4.55	—	—	4.40	10.40	11.50	0.55	2.86	3.40	2.44	12.69	15.08	3.64	3.82	A			
	2.00	4.20	7.10	—	—	1.63	3.82	4.95	—	—	4.40	10.40	11.50	0.55	2.86	3.40	2.44	12.69	15.08	3.64	3.87	A			
	2.00	5.00	5.00	—	—	1.67	4.36	4.36	—	—	4.40	10.40	11.50	0.55	2.86	3.40	2.44	12.69	15.08	3.64	3.87	A			
	2.50	2.50	2.50	—	—	3.47	3.47	3.47	—	—	4.40	10.40	11.50	0.55	2.85	3.40	2.44	12.64	15.08	3.65	3.87	A			
	2.50	2.50	3.50	—	—	3.20	3.20	4.00	—	—	4.40	10.40	11.50	0.55	2.85	3.40	2.44	12.64	15.08	3.65	3.87	A			
	2.50	2.50	4.20	—	—	2.97	2.97	4.46	—	—	4.40	10.40	11.50	0.55	2.85	3.40	2.44	12.64	15.08	3.65	3.87	A			
	2.50	2.50	5.00	—	—	2.84	2.84	4.73	—	—	4.40	10.40	11.50	0.55	2.85	3.40	2.44	12.64	15.08	3.65	3.87	A			
	2.50	2.50	7.10	—	—	2.64	2.64	5.13	—	—	4.40	10.40	11.50	0.55	2.85	3.40	2.44	12.64	15.08	3.65	3.90	A			
	2.50	3.50	3.50	—	—	2.97	3.71	3.71	—	—	4.40	10.40	11.50	0.55	2.85	3.40	2.44	12.64	15.08	3.65	3.85	A			
	2.50	3.50	4.20	—	—	2.77	3.47	4.16	—	—	4.40	10.40	11.50	0.55	2.85	3.40	2.44	12.64	15.08	3.65	3.85	A			
	2.50	3.50	5.00	—	—	2.66	3.32	4.43	—	—	4.40	10.40	11.50	0.55	2.85	3.40	2.44	12.64	15.08	3.65	3.85	A			
	2.50	3.50	7.10	—	—	2.48	3.10	4.82	—	—	4.40	10.40	11.50	0.55	2.85	3.40	2.44	12.64	15.08	3.65	3.85	A			
	2.50	4.20	4.20	—	—	2.60	3.90	3.90	—	—	4.40	10.40	11.50	0.55	2.85	3.40	2.44	12.64	15.08	3.65	3.85	A			
	2.50	4.20	5.00	—	—	2.50	3.74	4.16	—	—	4.40	10.40	11.50	0.55	2.85	3.40	2.44	12.64	15.08	3.65	3.85	A			
	2.50	4.20	7.10	—	—	2.34	3.51	4.55	—	—	4.40	10.40	11.50	0.55	2.85	3.40	2.44	12.64	15.08	3.65	3.85	A			
	2.50	5.00	5.00	—	—	2.40	4.00	4.00	—	—	4.40	10.40	11.50	0.55	2.85	3.40	2.44	12.64	15.08	3.65	3.85	A			
	3.50	3.50	3.50	—	—	3.47	3.47	3.47	—	—	4.40	10.40	11.50	0.55	2.85	3.40	2.44	12.64	15.08	3.65	3.90	A			
	3.50	3.50	4.20	—	—	3.25	3.25	3.90	—	—	4.40	10.40	11.50	0.55	2.85	3.40	2.44	12.64	15.08	3.65	3.90	A			
	3.50	3.50	5.00	—	—	3.12	3.12	4.16	—	—	4.40	10.40	11.50	0.55	2.83	3.40	2.44	12.56	15.08	3.67	3.90	A			
	3.50	3.50	7.10	—	—	2.93	2.93	4.55	—	—	4.40	10.40	11.50	0.55	2.83	3.40	2.44	12.56	15.08	3.67	3.90	A			
	3.50	4.20	4.20	—	—	3.06	3.67	3.67	—	—	4.40	10.40	11.50	0.55	2.83	3.40	2.44	12.56	15.08	3.67	3.90	A			
	3.50	4.20	5.00	—	—	2.94	3.53	3.92	—	—	4.40	10.40	11.50	0.55	2.83	3.40	2.44	12.56	15.08	3.67	3.90	A			
	3.50	5.00	5.00	—	—	2.84	3.78	3.78	—	—	4.40	10.40	11.50	0.55	2.83	3.40	2.44	12.56	15.08	3.67	3.90	A			
	4.20	4.20	4.20	—	—	3.47	3.47	3.47	—	—	4.40	10.40	11.50	0.55	2.83	3.40	2.44	12.56	15.08	3.67	3.90	A			
4.20	4.20	5.00	—	—	3.34	3.34	3.71	—	—	4.40	10.40	11.50	0.55	2.83	3.40	2.44	12.56	15.08	3.67	3.90	A				

5U90S2SS5FA Inverter (uvedené hodnoty uvažují vnitřní jednotky Flexis Plus)

VYTÁPĚNÍ																									
Počet j.	Kombinace																								

KOMBINAČNÍ TABULKY MULTISPLIT SYSTÉMY

5U10S2SS5FA Inverter (uvedené hodnoty uvažují vnitřní jednotky Flexis Plus)

CHLAZENÍ																							
Kombinace					Aktuální výkon (kW)					Celkový výkon systému (kW)			Celkový příkon (kW)			Celkový proud (A)			EER	SEER	EN. třída		
Počet j.	A	B	C	D	E	A	B	C	D	E	min	nom	max	min	nom	max	min	nom	max				
2	2.00	2.00	—	—	—	2.00	2.00	—	—	—	2.50	4.00	5.60	0.55	1.50	3.60	2.44	6.65	15.97	—	—	—	
	2.00	2.50	—	—	—	2.00	2.60	—	—	—	2.50	4.60	6.70	0.55	1.67	3.60	2.44	7.41	15.97	2.75	6.20	A++	
	2.00	3.50	—	—	—	2.00	3.60	—	—	—	2.50	5.60	8.10	0.55	2.03	3.60	2.44	9.01	15.97	2.76	6.20	A++	
	2.00	4.20	—	—	—	2.00	4.40	—	—	—	2.50	6.40	7.80	0.55	2.30	3.60	2.44	10.20	15.97	2.78	6.20	A++	
	2.00	5.00	—	—	—	2.00	5.20	—	—	—	2.50	7.20	9.30	0.55	2.58	3.60	2.44	11.45	15.97	2.79	6.20	A++	
	2.00	7.10	—	—	—	2.00	6.50	—	—	—	2.50	8.50	9.30	0.55	3.02	3.60	2.44	13.40	15.97	2.81	6.20	A++	
	2.50	2.50	—	—	—	2.60	2.60	—	—	—	2.50	5.20	7.80	0.55	1.90	3.60	2.44	8.43	15.97	2.74	6.20	A++	
	2.50	3.50	—	—	—	2.60	3.60	—	—	—	2.50	6.20	9.10	0.55	2.24	3.60	2.44	9.94	15.97	2.77	6.20	A++	
	2.50	4.20	—	—	—	2.60	4.40	—	—	—	2.50	7.00	9.30	0.55	2.52	3.60	2.44	11.18	15.97	2.78	6.20	A++	
	2.50	5.00	—	—	—	2.60	5.20	—	—	—	2.50	7.80	9.30	0.55	2.79	3.60	2.44	12.38	15.97	2.80	6.20	A++	
	2.50	7.10	—	—	—	2.60	6.50	—	—	—	2.50	9.10	9.30	0.55	3.17	3.60	2.44	14.06	15.97	2.87	6.20	A++	
	3.50	3.50	—	—	—	3.60	3.60	—	—	—	2.50	7.20	9.30	0.55	2.58	3.60	2.44	11.45	15.97	2.79	6.20	A++	
	3.50	4.20	—	—	—	3.60	4.40	—	—	—	2.50	8.00	9.30	0.55	2.85	3.60	2.44	12.64	15.97	2.81	6.20	A++	
	3.50	5.00	—	—	—	3.60	5.20	—	—	—	2.50	8.80	10.00	0.55	3.10	3.60	2.44	13.75	15.97	2.84	6.20	A++	
	3.50	7.10	—	—	—	3.56	6.44	—	—	—	2.50	10.00	11.00	0.55	3.48	3.60	2.44	15.44	15.97	2.87	6.20	A++	
	4.20	4.20	—	—	—	4.40	4.40	—	—	—	2.50	8.80	10.00	0.55	3.09	3.60	2.44	13.71	15.97	2.85	6.20	A++	
	4.20	5.00	—	—	—	4.40	5.20	—	—	—	2.50	9.60	10.50	0.55	3.38	3.60	2.44	15.00	15.97	2.84	6.20	A++	
	4.20	7.10	—	—	—	4.04	5.96	—	—	—	2.50	10.00	11.00	0.55	3.47	3.60	2.44	15.39	15.97	2.88	6.20	A++	
	5.00	5.00	—	—	—	5.00	5.00	—	—	—	2.50	10.00	11.00	0.55	3.50	3.60	2.44	15.53	15.97	2.86	6.20	A++	
	5.00	7.10	—	—	—	4.44	5.56	—	—	—	2.50	9.00	11.00	0.55	3.50	3.60	2.44	15.53	15.97	2.57	6.20	A++	
	7.10	7.10	—	—	—	5.00	5.00	—	—	—	2.50	10.00	11.00	0.55	3.45	3.60	2.44	15.31	15.97	2.90	6.20	A++	
	2.00	2.00	2.00	—	—	2.00	2.00	2.00	—	—	—	3.00	6.00	9.50	0.55	2.20	3.80	2.44	9.76	16.86	2.73	6.70	A++
	2.00	2.00	2.50	—	—	2.00	2.00	2.60	—	—	—	3.00	6.60	9.50	0.55	2.40	3.80	2.44	10.65	16.86	2.75	6.70	A++
	2.00	2.00	3.50	—	—	2.00	2.00	3.60	—	—	—	3.00	7.60	9.50	0.55	2.75	3.80	2.44	12.20	16.86	2.76	6.70	A++
	2.00	2.00	4.20	—	—	2.00	2.00	4.40	—	—	—	3.20	8.40	9.50	0.55	3.00	3.80	2.44	13.31	16.86	2.80	6.70	A++
	2.00	2.00	5.00	—	—	2.00	2.00	5.20	—	—	—	3.20	9.20	10.00	0.55	3.20	3.80	2.44	14.20	16.86	2.88	6.70	A++
	2.00	2.00	7.10	—	—	1.90	1.90	6.19	—	—	—	3.20	10.00	11.00	0.55	3.45	4.10	2.44	15.31	18.19	2.90	6.70	A++
	2.00	2.50	2.50	—	—	2.00	2.60	2.60	—	—	—	3.20	7.20	9.50	0.55	2.60	3.80	2.44	11.54	16.86	2.77	6.70	A++
	2.00	2.50	3.50	—	—	2.00	2.60	3.60	—	—	—	3.20	8.20	9.50	0.55	2.93	3.80	2.44	13.00	16.86	2.80	6.70	A++
	2.00	2.50	4.20	—	—	2.00	2.60	4.40	—	—	—	3.20	9.00	10.00	0.55	3.20	3.80	2.44	14.20	16.86	2.81	6.70	A++
	2.00	2.50	5.00	—	—	2.00	2.60	5.20	—	—	—	3.20	9.80	11.00	0.55	3.44	3.80	2.44	15.26	16.86	2.85	6.70	A++
	2.00	2.50	7.10	—	—	1.80	2.34	5.86	—	—	—	3.20	10.00	11.00	0.55	3.50	4.10	2.44	15.53	18.19	2.86	6.70	A++
	2.00	3.50	3.50	—	—	2.00	3.60	3.60	—	—	—	3.20	9.20	11.00	0.55	3.38	3.80	2.44	15.00	16.86	2.72	6.70	A++
	2.00	3.50	4.20	—	—	2.00	3.60	4.40	—	—	—	3.20	10.00	11.00	0.55	3.50	4.10	2.44	15.53	18.19	2.86	6.70	A++
	2.00	3.50	5.00	—	—	1.85	3.33	4.81	—	—	—	3.20	10.00	11.00	0.55	3.50	4.10	2.44	15.53	18.19	2.86	6.70	A++
2.00	3.50	7.10	—	—	1.65	2.98	5.37	—	—	—	3.20	10.00	11.00	0.55	3.50	4.10	2.44	15.53	18.19	2.86	6.70	A++	
2.00	4.20	4.20	—	—	1.85	4.07	4.07	—	—	—	3.20	10.00	11.00	0.55	3.50	4.10	2.44	15.53	18.19	2.86	6.70	A++	
2.00	4.20	5.00	—	—	1.72	3.79	4.48	—	—	—	3.20	10.00	11.00	0.55	3.50	4.10	2.44	15.53	18.19	2.86	6.70	A++	
2.00	4.20	7.10	—	—	1.55	3.41	5.04	—	—	—	3.20	10.00	11.00	0.55	3.50	4.10	2.44	15.53	18.19	2.86	6.70	A++	
2.00	5.00	5.00	—	—	1.61	4.19	4.19	—	—	—	3.20	10.00	11.00	0.55	3.50	4.10	2.44	15.53	18.19	2.86	6.70	A++	
2.00	5.00	7.10	—	—	1.46	3.80	4.74	—	—	—	3.20	10.00	11.00	0.55	3.50	4.10	2.44	15.53	18.19	2.86	6.70	A++	
2.50	2.50	2.50	—	—	2.60	2.60	2.60	—	—	—	3.20	7.80	9.50	0.55	2.78	3.80	2.44	12.33	16.86	2.81	6.72	A++	
2.50	2.50	3.50	—	—	2.60	2.60	3.60	—	—	—	3.20	8.80	10.00	0.55	3.14	3.80	2.44	13.93	16.86	2.80	6.72	A++	
2.50	2.50	4.20	—	—	2.60	2.60	4.40	—	—	—	3.20	9.60	11.00	0.55	3.40	3.80	2.44	15.08	16.86	2.82	6.74	A++	
2.50	2.50	5.00	—	—	2.50	2.50	5.00	—	—	—	3.20	10.00	11.00	0.55	3.50	4.10	2.44	15.53	18.19	2.86	6.74	A++	
2.50	2.50	7.10	—	—	2.22	2.22	5.56	—	—	—	3.20	10.00	11.00	0.55	3.50	4.10	2.44	15.53	18.19	2.86	6.70	A++	
2.50	3.50	3.50	—	—	2.60	3.60	3.60	—	—	—	3.20	9.80	11.00	0.55	3.45	3.80	2.44	15.31	16.86	2.84	6.73	A++	
2.50	3.50	4.20	—	—	2.45	3.40	4.15	—	—	—	3.20	10.00	11.00	0.55	3.50	4.10	2.44	15.53	18.19	2.86	6.70	A++	
2.50	3.50	5.00	—	—	2.28	3.16	4.56	—	—	—	3.20	10.00	11.00	0.55	3.50	4.10	2.44	15.53	18.19	2.86	6.70	A++	
2.50	3.50	7.10	—	—	2.05	2.83	5.12	—	—	—	3.20	10.00	11.00	0.55	3.50	4.10	2.44	15.53	18.19	2.86	6.70	A++	
2.50	4.20	4.20	—	—	2.28	3.86	3.86	—	—	—	3.20	10.00	11.00	0.55	3.50	4.10	2.44	15.53	18.19	2.86	6.70	A++	
2.50	4.20	5.00	—	—	2.13	3.61	4.26	—	—	—	3.20	10.00	11.00	0.55	3.50	4.10	2.44	15.53	18.19	2.86	6.70	A++	
2.50	4.20	7.10	—	—	1.93	3.26	4.81	—	—	—	3.20	10.00	11.00	0.55	3.50	4.10	2.44	15.53	18.19	2.86	6.70	A++	
2.50	5.00	5.00	—	—	2.00	4.00	4.00	—	—	—	3.20	10.00	11.00	0.55	3.50	4.10	2.44	15.53	18.19	2.86	6.70	A++	
2.50	5.00	7.10	—	—	1.82	3.64	4.55	—	—	—	3.20	10.00	11.00	0.55	3.50	4.10	2.44	15.53	18.19	2.86	6.70	A++	
3.50	3.50	3.50	—	—	3.33	3.33	3.33	—	—	—	3.20	10.00	11.00	0.55	3.50	4.10	2.44	15.53	18.19	2.86	6.75	A++	
3.50	3.50	4.20	—	—	3.10	3.10	3.79	—	—	—	3.20	10.00	11.00	0.55	3.50	4.10	2.44	15.53	18.19	2.86	6.70	A++	
3.50	3.50	5.00	—	—	2.90	2.90	4.19	—	—	—	3.20	10.00	11.00	0.55	3.45	4.10	2.44	15.31	18.19	2.90	6.70	A++	
3.50	3.50	7.10	—	—	2.63	2.63	4.74	—	—	—	3.20	10.00	11.00	0.55	3.45	4.10	2.44	15.31	18.19	2.90	6.70	A++	
3.50	4.20	4.20	—	—	2.90	3.55	3.55	—	—	—	3.20	10.00	11.00	0.55	3.45	4.10	2.44	15.31	18.19	2.90	6.75	A++	
3.50	4.20	5.00	—	—	2.73	3.33	3.94	—	—	—	3.20	10.00	11.00	0.55	3.45	4.10	2.44	15.31	18.19	2.90	6.75	A++	
3.50	5.00	5.00	—	—	2.57	3.71	3.71	—	—	—	3.20												

KOMBINAČNÍ TABULKY MULTISPLIT SYSTÉMY

5U105S2SS5FA Inverter (uvedené hodnoty uvažují vnitřní jednotky Flexis Plus)

VYTÁPĚNÍ																							
Kombinace					Aktuální výkon (kW)					Celkový výkon systému (kW)			Celkový příkon (kW)			Celkový proud (A)			COP	SCOP	EN. třída		
Počet j.	A	B	C	D	E	min	nom	max	min	nom	max	min	nom	max	min	nom	max						
2	2.00	2.00	—	—	—	2.30	2.30	—	—	—	2.80	4.60	8.00	0.55	1.30	3.30	2.44	5.77	14.64	3.54	3.75	A	
	2.00	2.50	—	—	—	2.30	3.60	—	—	—	3.00	5.90	10.00	0.55	1.66	3.30	2.44	7.36	14.64	3.55	3.75	A	
	2.00	3.50	—	—	—	2.30	4.50	—	—	—	3.20	6.80	10.00	0.55	1.90	3.30	2.44	8.43	14.64	3.58	3.75	A	
	2.00	4.20	—	—	—	2.30	5.40	—	—	—	3.40	7.70	10.00	0.55	2.15	3.30	2.44	9.54	14.64	3.58	3.80	A	
	2.00	5.00	—	—	—	2.30	6.00	—	—	—	3.80	8.30	11.50	0.55	2.29	3.30	2.44	10.16	14.64	3.62	3.80	A	
	2.00	7.10	—	—	—	2.30	7.00	—	—	—	4.00	9.30	11.50	0.55	2.55	3.30	2.44	11.31	14.64	3.65	3.85	A	
	2.50	2.50	—	—	—	3.60	3.60	—	—	—	3.40	7.20	10.50	0.55	2.02	3.30	2.44	8.96	14.64	3.56	3.85	A	
	2.50	3.50	—	—	—	3.60	4.50	—	—	—	3.80	8.10	10.50	0.55	2.26	3.30	2.44	10.03	14.64	3.58	3.83	A	
	2.50	4.20	—	—	—	3.60	5.40	—	—	—	4.00	9.00	10.50	0.55	2.50	3.30	2.44	11.09	14.64	3.60	3.87	A	
	2.50	5.00	—	—	—	3.60	6.00	—	—	—	4.40	9.60	10.50	0.55	2.64	3.30	2.44	11.71	14.64	3.64	3.85	A	
	2.50	7.10	—	—	—	3.57	6.93	—	—	—	4.40	10.50	11.00	0.55	2.85	3.30	2.44	12.64	14.64	3.68	3.84	A	
	3.50	3.50	—	—	—	4.50	4.50	—	—	—	4.00	9.00	10.50	0.55	2.50	3.30	2.44	11.09	14.64	3.60	3.86	A	
	3.50	4.20	—	—	—	4.50	5.40	—	—	—	4.40	9.90	10.50	0.55	2.74	3.30	2.44	12.16	14.64	3.61	3.82	A	
	3.50	5.00	—	—	—	4.50	6.00	—	—	—	4.40	10.50	11.50	0.55	2.88	3.30	2.44	12.78	14.64	3.65	3.80	A	
	3.50	7.10	—	—	—	4.11	6.39	—	—	—	4.40	10.50	11.50	0.55	2.88	3.30	2.44	12.78	14.64	3.65	3.84	A	
	4.20	4.20	—	—	—	5.25	5.25	—	—	—	4.40	10.50	11.50	0.55	2.88	3.30	2.44	12.78	14.64	3.65	3.86	A	
	4.20	5.00	—	—	—	4.97	5.55	—	—	—	4.40	10.50	11.50	0.55	2.88	3.30	2.44	12.78	14.64	3.65	3.83	A	
	4.20	7.10	—	—	—	4.57	5.93	—	—	—	4.40	10.50	11.50	0.55	2.88	3.30	2.44	12.78	14.64	3.65	3.86	A	
	5.00	5.00	—	—	—	5.25	5.25	—	—	—	4.40	10.50	11.50	0.55	2.91	3.30	2.44	12.91	14.64	3.61	3.80	A	
	5.00	7.10	—	—	—	4.85	5.65	—	—	—	4.40	9.50	11.50	0.55	2.88	3.30	2.44	12.78	14.64	3.30	3.87	A	
	7.10	7.10	—	—	—	5.25	5.25	—	—	—	4.40	10.50	11.50	0.55	2.88	3.30	2.44	12.78	14.64	3.65	3.85	A	
	3	2.00	2.00	2.00	—	—	2.30	2.30	2.30	—	—	3.80	6.90	11.50	0.55	1.93	3.40	2.44	8.56	15.08	3.58	3.80	A
		2.00	2.00	2.50	—	—	2.30	2.30	3.60	—	—	4.00	8.20	11.50	0.55	2.28	3.40	2.44	10.12	15.08	3.60	3.80	A
		2.00	2.00	3.50	—	—	2.30	2.30	4.50	—	—	4.20	9.10	11.50	0.55	2.50	3.40	2.44	11.09	15.08	3.64	3.80	A
		2.00	2.00	4.20	—	—	2.30	2.30	5.40	—	—	4.40	10.00	11.50	0.55	2.73	3.40	2.44	12.11	15.08	3.66	3.80	A
		2.00	2.00	5.00	—	—	2.28	2.28	5.94	—	—	4.40	10.50	11.50	0.55	2.88	3.40	2.44	12.78	15.08	3.65	3.80	A
		2.00	2.00	7.10	—	—	2.08	2.08	6.34	—	—	4.40	10.50	11.50	0.55	2.88	3.40	2.44	12.78	15.08	3.65	3.80	A
		2.00	2.50	2.50	—	—	2.30	3.60	3.60	—	—	4.40	9.50	11.50	0.55	2.63	3.40	2.44	11.67	15.08	3.61	3.80	A
		2.00	2.50	3.50	—	—	2.30	3.60	4.50	—	—	4.40	10.40	11.50	0.55	2.88	3.40	2.44	12.78	15.08	3.61	3.80	A
		2.00	2.50	4.20	—	—	2.14	3.35	5.02	—	—	4.40	10.50	11.50	0.55	2.88	3.40	2.44	12.78	15.08	3.65	3.80	A
		2.00	2.50	5.00	—	—	2.03	3.18	5.29	—	—	4.40	10.50	11.50	0.55	2.88	3.40	2.44	12.78	15.08	3.65	3.82	A
		2.00	2.50	7.10	—	—	1.87	2.93	5.70	—	—	4.40	10.50	11.50	0.55	2.88	3.40	2.44	12.78	15.08	3.65	3.82	A
		2.00	3.50	3.50	—	—	2.14	4.18	4.18	—	—	4.40	10.50	11.50	0.55	2.88	3.40	2.44	12.78	15.08	3.65	3.82	A
		2.00	3.50	4.20	—	—	1.98	3.87	4.65	—	—	4.40	10.50	11.50	0.55	2.88	3.40	2.44	12.78	15.08	3.65	3.82	A
		2.00	3.50	5.00	—	—	1.89	3.69	4.92	—	—	4.40	10.50	11.50	0.55	2.88	3.40	2.44	12.78	15.08	3.65	3.82	A
2.00		3.50	7.10	—	—	1.75	3.42	5.33	—	—	4.40	10.50	11.50	0.55	2.86	3.40	2.44	12.69	15.08	3.67	3.82	A	
2.00		4.20	4.20	—	—	1.84	4.33	4.33	—	—	4.40	10.50	11.50	0.55	2.86	3.40	2.44	12.69	15.08	3.67	3.82	A	
2.00		4.20	5.00	—	—	1.76	4.14	4.60	—	—	4.40	10.50	11.50	0.55	2.86	3.40	2.44	12.69	15.08	3.67	3.82	A	
2.00		4.20	7.10	—	—	1.64	3.86	5.00	—	—	4.40	10.50	11.50	0.55	2.86	3.40	2.44	12.69	15.08	3.67	3.87	A	
2.00		5.00	5.00	—	—	1.69	4.41	4.41	—	—	4.40	10.50	11.50	0.55	2.86	3.40	2.44	12.69	15.08	3.67	3.87	A	
2.00		5.00	7.10	—	—	1.58	4.12	4.80	—	—	4.40	10.50	11.50	0.55	2.86	3.40	2.44	12.69	15.08	3.67	3.87	A	
2.50		2.50	2.50	—	—	3.50	3.50	3.50	—	—	4.40	10.50	11.50	0.55	2.85	3.40	2.44	12.64	15.08	3.68	3.87	A	
2.50		2.50	3.50	—	—	3.23	3.23	4.04	—	—	4.40	10.50	11.50	0.55	2.85	3.40	2.44	12.64	15.08	3.68	3.87	A	
2.50		2.50	4.20	—	—	3.00	3.00	4.04	—	—	4.40	10.50	11.50	0.55	2.85	3.40	2.44	12.64	15.08	3.68	3.87	A	
2.50		2.50	5.00	—	—	2.86	2.86	4.77	—	—	4.40	10.50	11.50	0.55	2.85	3.40	2.44	12.64	15.08	3.68	3.87	A	
2.50		2.50	7.10	—	—	2.66	2.66	5.18	—	—	4.40	10.50	11.50	0.55	2.85	3.40	2.44	12.64	15.08	3.68	3.90	A	
2.50		3.50	3.50	—	—	3.00	3.75	3.75	—	—	4.40	10.50	11.50	0.55	2.85	3.40	2.44	12.64	15.08	3.68	3.85	A	
2.50		3.50	4.20	—	—	2.80	3.50	4.20	—	—	4.40	10.50	11.50	0.55	2.85	3.40	2.44	12.64	15.08	3.68	3.85	A	
2.50		3.50	5.00	—	—	2.68	3.35	4.47	—	—	4.40	10.50	11.50	0.55	2.85	3.40	2.44	12.64	15.08	3.68	3.85	A	
2.50		3.50	7.10	—	—	2.50	3.13	4.87	—	—	4.40	10.50	11.50	0.55	2.85	3.40	2.44	12.64	15.08	3.68	3.85	A	
2.50		4.20	4.20	—	—	2.63	3.94	3.94	—	—	4.40	10.50	11.50	0.55	2.85	3.40	2.44	12.64	15.08	3.68	3.85	A	
2.50		4.20	5.00	—	—	2.52	3.78	4.20	—	—	4.40	10.50	11.50	0.55	2.85	3.40	2.44	12.64	15.08	3.68	3.85	A	
2.50		4.20	7.10	—	—	2.36	3.54	4.59	—	—	4.40	10.50	11.50	0.55	2.85	3.40	2.44	12.64	15.08	3.68	3.85	A	
2.50		5.00	5.00	—	—	2.42	4.04	4.04	—	—	4.40	10.50	11.50	0.55	2.85	3.40	2.44	12.64	15.08	3.68	3.85	A	
2.50		5.00	7.10	—	—	2.28	3.80	4.43	—	—	4.40	10.50	11.50	0.55	2.85	3.40	2.44	12.64	15.08	3.68	3.85	A	
3.50		3.50	3.50	—	—	3.50	3.50	3.50	—	—	4.40	10.50	11.50	0.55	2.85	3.40	2.44	12.64	15.08	3.68	3.90	A	
3.50		3.50	4.20	—	—	3.28	3.28	3.94	—	—	4.40	10.50	11.50	0.55	2.85	3.40	2.44	12.64	15.08	3.68	3.90	A	
3.50		3.50	5.00	—	—	3.15	3.15	4.20	—	—	4.40	10.50	11.50	0.55	2.83	3.40	2.44	12.56	15.08	3.71	3.90	A	
3.50		3.50	7.10	—	—	2.95	2.95	4.59	—	—	4.40	10.50	11.50	0.55	2.83	3.40	2.44	12.56	15.08	3.71	3.85	A	
3.50		4.20	4.20	—	—	3.09	3.71	3.71	—	—	4.40	10.50	11.50	0.55	2.83	3.40	2.44	12.56	15.08	3.71	3.90	A	
3.50		4.20	5.00	—	—	2.97	3.57	3.96	—	—	4.40	10.50	11.50	0.55	2.83	3.40	2.44	12.56	15.08	3.71	3.90	A	
3.50		5.00	5.00	—	—	2.86	3.82	3.82	—	—	4.40	10.50	11.50	0.55	2.83	3.40	2.44	12.56	15.08	3.71	3.90	A	
4.20		4.20	4.20	—	—	3.50	3.50	3.50	—	—	4.40	10.50	11.50	0.55	2.83	3.40	2.44	12.56	1				

KOMBINAČNÍ TABULKY MULTISPLIT SYSTÉMY

5U125S2SN1FA Inverter (uvedené hodnoty uvažují vnitřní jednotky Flexis Plus)

CHLAZENÍ																							
Kombinace					Aktuální výkon (kW)					Celkový výkon systému (kW)			Celkový příkon (kW)			Celkový proud (A)			EER	SEER	EN. třída		
Počet j.	A	B	C	D	E	A	B	C	D	E	min	nom	max	min	nom	max	min	nom	max				
2	2,00	2,00	—	—	—	2,00	2,00	—	—	—	2,50	4,00	5,60	0,55	1,50	3,60	2,44	6,65	15,97	2,97	6,20	A++	
	2,00	2,50	—	—	—	2,00	2,60	—	—	—	2,50	4,60	6,70	0,55	1,54	3,60	2,44	6,83	15,97	2,99	6,20	A++	
	2,00	3,50	—	—	—	2,00	3,60	—	—	—	2,50	5,60	8,10	0,55	1,86	3,60	2,44	8,25	15,97	3,01	6,20	A++	
	2,00	4,20	—	—	—	2,00	4,40	—	—	—	2,50	6,40	7,80	0,55	2,12	3,60	2,44	9,41	15,97	3,02	6,20	A++	
	2,00	5,00	—	—	—	2,00	5,20	—	—	—	2,50	7,20	9,30	0,55	2,38	3,60	2,44	10,56	15,97	3,03	6,20	A++	
	2,00	7,10	—	—	—	2,00	6,50	—	—	—	2,50	8,50	9,30	0,55	2,80	3,60	2,44	12,42	15,97	3,04	6,20	A++	
	2,50	2,50	—	—	—	2,60	2,60	—	—	—	2,50	5,20	7,80	0,55	1,73	3,60	2,44	7,68	15,97	3,01	6,20	A++	
	2,50	3,50	—	—	—	2,60	3,60	—	—	—	2,50	6,20	9,10	0,55	2,05	3,60	2,44	9,09	15,97	3,02	6,20	A++	
	2,50	4,20	—	—	—	2,60	4,40	—	—	—	2,50	7,00	9,30	0,55	2,31	3,60	2,44	10,25	15,97	3,03	6,20	A++	
	2,50	5,00	—	—	—	2,60	5,20	—	—	—	2,50	7,80	9,30	0,55	2,57	3,60	2,44	11,40	15,97	3,04	6,20	A++	
	2,50	7,10	—	—	—	2,60	6,50	—	—	—	2,50	9,10	9,30	0,55	2,98	3,60	2,44	13,22	15,97	3,05	6,20	A++	
	3,50	3,50	—	—	—	3,60	3,60	—	—	—	2,50	7,20	9,30	0,55	2,38	3,60	2,44	10,56	15,97	3,03	6,20	A++	
	3,50	4,20	—	—	—	3,60	4,40	—	—	—	2,50	8,00	9,30	0,55	2,63	3,60	2,44	11,67	15,97	3,04	6,20	A++	
	3,50	5,00	—	—	—	3,60	5,20	—	—	—	2,50	8,80	10,00	0,55	2,89	3,60	2,44	12,82	15,97	3,04	6,20	A++	
	3,50	7,10	—	—	—	3,60	6,50	—	—	—	2,50	10,10	13,80	0,55	3,31	3,60	2,44	14,69	15,97	3,05	6,20	A++	
	4,20	4,20	—	—	—	4,40	4,40	—	—	—	2,50	8,80	10,00	0,55	2,89	3,60	2,44	12,82	15,97	3,04	6,20	A++	
	4,20	5,00	—	—	—	4,40	5,20	—	—	—	2,50	9,60	10,50	0,55	3,14	3,60	2,44	13,93	15,97	3,06	6,20	A++	
	4,20	7,10	—	—	—	4,40	6,50	—	—	—	2,50	10,90	13,80	0,55	3,55	3,60	2,44	15,75	15,97	3,07	6,20	A++	
	5,00	5,00	—	—	—	5,20	5,20	—	—	—	2,50	10,40	13,80	0,55	3,39	3,60	2,44	15,03	15,97	3,07	6,20	A++	
	5,00	7,10	—	—	—	5,20	6,50	—	—	—	2,50	11,70	13,80	0,55	3,80	3,60	2,44	16,85	15,97	3,08	6,20	A++	
	7,10	7,10	—	—	—	6,25	6,25	—	—	—	2,50	12,50	13,80	0,55	4,05	3,60	2,44	17,95	15,97	3,09	6,20	A++	
	2,00	2,00	2,00	—	—	2,00	2,00	2,00	—	—	—	3,00	6,00	9,50	0,55	1,98	3,80	2,44	8,78	16,86	3,03	6,70	A++
	2,00	2,00	2,50	—	—	2,00	2,00	2,60	—	—	—	3,00	6,60	9,50	0,55	2,17	3,80	2,44	9,63	16,86	3,04	6,70	A++
	2,00	2,00	3,50	—	—	2,00	2,00	3,60	—	—	—	3,00	7,60	9,50	0,55	2,50	3,80	2,44	11,09	16,86	3,04	6,70	A++
	2,00	2,00	4,20	—	—	2,00	2,00	4,40	—	—	—	3,20	8,40	9,50	0,55	2,76	3,80	2,44	12,26	16,86	3,04	6,70	A++
	2,00	2,00	5,00	—	—	2,00	2,00	5,20	—	—	—	3,20	9,20	10,00	0,55	3,02	3,80	2,44	13,38	16,86	3,05	6,70	A++
	2,00	2,00	7,10	—	—	2,00	2,00	6,50	—	—	—	3,20	10,50	13,80	0,55	3,43	5,20	2,44	15,22	23,07	3,06	6,70	A++
	2,00	2,50	2,50	—	—	2,00	2,60	2,60	—	—	—	3,20	7,20	9,50	0,55	2,38	3,80	2,44	10,56	16,86	3,03	6,70	A++
	2,00	2,50	3,50	—	—	2,00	2,60	3,60	—	—	—	3,20	8,20	9,50	0,55	2,69	3,80	2,44	11,93	16,86	3,05	6,70	A++
	2,00	2,50	4,20	—	—	2,00	2,60	4,40	—	—	—	3,20	9,00	10,00	0,55	2,95	3,80	2,44	13,09	16,86	3,05	6,70	A++
	2,00	2,50	5,00	—	—	2,00	2,60	5,20	—	—	—	3,20	9,80	13,80	0,55	3,20	3,80	2,44	14,21	16,86	3,06	6,70	A++
	2,00	2,50	7,10	—	—	2,00	2,60	6,50	—	—	—	3,20	11,10	13,80	0,55	3,62	5,20	2,44	16,04	23,07	3,07	6,70	A++
	2,00	3,50	3,50	—	—	2,00	3,60	3,60	—	—	—	3,20	9,20	13,80	0,55	3,02	3,80	2,44	13,38	16,86	3,05	6,70	A++
	2,00	3,50	4,20	—	—	2,00	3,60	4,40	—	—	—	3,20	10,00	13,80	0,55	3,26	5,20	2,44	14,45	23,07	3,07	6,70	A++
	2,00	3,50	5,00	—	—	2,00	3,60	5,20	—	—	—	3,20	10,80	13,80	0,55	3,50	5,20	2,44	15,51	23,07	3,09	6,70	A++
2,00	3,50	7,10	—	—	2,00	3,60	6,50	—	—	—	3,20	12,10	13,80	0,55	3,92	5,20	2,44	17,37	23,07	3,09	6,70	A++	
2,00	4,20	4,20	—	—	2,00	4,40	4,40	—	—	—	3,20	10,80	13,80	0,55	3,50	5,20	2,44	15,51	23,07	3,09	6,70	A++	
2,00	4,20	5,00	—	—	2,00	4,40	5,20	—	—	—	3,20	11,60	13,80	0,55	3,75	5,20	2,44	16,65	23,07	3,09	6,70	A++	
2,00	4,20	7,10	—	—	1,94	4,26	6,30	—	—	—	3,20	12,50	13,80	0,55	4,04	5,20	2,44	17,92	23,07	3,09	6,70	A++	
2,00	5,00	5,00	—	—	2,00	5,20	5,20	—	—	—	3,20	12,40	13,80	0,55	4,01	5,20	2,44	17,79	23,07	3,09	6,70	A++	
2,00	5,00	7,10	—	—	1,82	4,74	5,93	—	—	—	3,20	12,50	13,80	0,55	4,04	4,10	2,44	17,92	18,19	3,09	6,70	A++	
2,50	2,50	2,50	—	—	2,60	2,60	2,60	—	—	—	3,20	7,80	9,50	0,55	2,57	3,80	2,44	11,38	16,86	3,04	6,72	A++	
2,50	2,50	3,50	—	—	2,60	2,60	3,60	—	—	—	3,20	8,80	10,00	0,55	2,89	3,80	2,44	12,80	16,86	3,05	6,72	A++	
2,50	2,50	4,20	—	—	2,60	2,60	4,40	—	—	—	3,20	9,60	13,80	0,55	3,14	3,80	2,44	13,92	16,86	3,06	6,74	A++	
2,50	2,50	5,00	—	—	2,60	2,60	5,20	—	—	—	3,20	10,40	13,80	0,55	3,37	5,20	2,44	14,93	23,07	3,09	6,74	A++	
2,50	2,50	7,10	—	—	2,60	2,60	6,50	—	—	—	3,20	11,70	13,80	0,55	3,79	5,20	2,44	16,80	23,07	3,09	6,70	A++	
2,50	3,50	3,50	—	—	2,60	3,60	3,60	—	—	—	3,20	9,80	13,80	0,55	3,19	3,80	2,44	14,16	16,86	3,07	6,73	A++	
2,50	3,50	4,20	—	—	2,60	3,60	4,40	—	—	—	3,20	10,60	13,80	0,55	3,43	5,20	2,44	15,22	23,07	3,09	6,70	A++	
2,50	3,50	5,00	—	—	2,60	3,60	5,20	—	—	—	3,20	11,40	13,80	0,55	3,69	5,20	2,44	16,37	23,07	3,09	6,70	A++	
2,50	3,50	7,10	—	—	2,56	3,54	6,40	—	—	—	3,20	12,50	13,80	0,55	4,04	5,20	2,44	17,92	23,07	3,09	6,70	A++	
2,50	4,20	4,20	—	—	2,60	4,40	4,40	—	—	—	3,20	11,40	13,80	0,55	3,69	5,20	2,44	16,37	23,07	3,09	6,70	A++	
2,50	4,20	5,00	—	—	2,60	4,40	5,20	—	—	—	3,20	12,20	13,80	0,55	3,95	5,20	2,44	17,52	23,07	3,09	6,70	A++	
2,50	4,20	7,10	—	—	2,41	4,07	6,02	—	—	—	3,20	12,50	13,80	0,55	4,04	5,20	2,44	17,92	23,07	3,09	6,70	A++	
2,50	5,00	5,00	—	—	2,50	5,00	5,00	—	—	—	3,20	12,50	13,80	0,55	4,04	5,20	2,44	17,92	23,07	3,09	6,70	A++	
2,50	5,00	7,10	—	—	2,27	4,55	5,68	—	—	—	3,20	12,50	13,80	0,55	4,04	5,20	2,44	17,92	23,07	3,09	6,70	A++	
2,50	7,10	7,10	—	—	2,08	5,21	5,21	—	—	—	3,20	12,50	13,80	0,55	4,04	5,20	2,44	17,92	23,07	3,09	6,70	A++	
3,50	3,50	3,50	—	—	3,60	3,60	3,60	—	—	—	3,20	10,80	13,80	0,55	3,50	5,20	2,44	15,51	23,07	3,09	6,75	A++	
3,50	3,50	4,20	—	—	3,60	3,60	4,40	—	—	—	3,20	11,60	13,80	0,55	3,75	5,20	2,44	16,65	23,07	3,09	6,70	A++	
3,50	3,50	5,00	—	—	3,60	3,60	5,20	—	—	—	3,20	12,40	13,80	0,55	3,96	5,20	2,44	17,57	23,07	3,13	6,70	A++	
3,50	3,50	7,10	—	—	3,28	3,28	5,93	—	—	—	3,20	12,50	13,80	0,55	3,99	5,20	2,44	17,70	23,07	3,13	6,70	A++	
3,50	4,20	4,20	—	—	3,60	4,40	4,40	—	—	—	3,20	12,40	13,80	0,55	3,96	5,20	2,44	17,57	23,07	3,13	6,75	A++	
3,50	4,20	5,00	—	—	3,41	4,17	4,92	—	—	—													

KOMBINAČNÍ TABULKY MULTISPLIT SYSTÉMY

5U125S2SN1FA Inverter (uvedené hodnoty uvažují vnitřní jednotky Flexis Plus)

CHLAZENÍ																						
Kombinace					Aktuální výkon (kW)					Celkový výkon systému (kW)			Celkový příkon (kW)			Celkový proud (A)			EER	SEER	EN. třída	
Počet j.	A	B	C	D	E	A	B	C	D	E	min	nom	max	min	nom	max	min	nom	max			
2,00	2,00	2,00	2,00	2,00	2,00	2,00	2,00	2,00	2,00	2,00	3,20	10,00	13,80	0,55	3,10	5,20	2,44	13,75	23,07	3,23	7,10	A++
2,00	2,00	2,00	2,00	2,50	2,00	2,00	2,00	2,00	2,00	2,60	3,20	10,60	13,80	0,55	3,28	5,20	2,44	14,56	23,07	3,23	7,10	A++
2,00	2,00	2,00	2,00	3,50	2,00	2,00	2,00	2,00	2,00	3,60	3,20	11,60	13,80	0,55	3,59	5,20	2,44	15,93	23,07	3,23	7,10	A++
2,00	2,00	2,00	2,00	4,20	2,00	2,00	2,00	2,00	2,00	4,40	3,20	12,40	13,80	0,55	3,84	5,20	2,44	17,03	23,07	3,23	7,10	A++
2,00	2,00	2,00	2,00	5,00	1,89	1,89	1,89	1,89	1,89	4,92	3,20	12,50	13,80	0,55	3,87	5,20	2,44	17,17	23,07	3,23	7,10	A++
2,00	2,00	2,00	2,00	7,10	1,72	1,72	1,72	1,72	1,72	5,60	3,20	12,50	13,80	0,55	3,87	5,20	2,44	17,17	23,07	3,23	7,10	A++
2,00	2,00	2,00	2,50	2,50	2,00	2,00	2,00	2,60	2,60	3,20	11,20	13,80	0,55	3,47	5,20	2,44	15,38	23,07	3,23	7,10	A++	
2,00	2,00	2,00	2,50	3,50	2,00	2,00	2,00	2,60	3,60	3,20	12,20	13,80	0,55	3,78	5,20	2,44	16,76	23,07	3,23	7,10	A++	
2,00	2,00	2,00	2,50	4,20	1,92	1,92	1,92	1,92	1,92	4,23	3,20	12,50	13,80	0,55	3,87	5,20	2,44	17,17	23,07	3,23	7,10	A++
2,00	2,00	2,00	2,50	5,00	1,81	1,81	1,81	2,36	4,71	3,20	12,50	13,80	0,55	3,87	5,20	2,44	17,17	23,07	3,23	7,10	A++	
2,00	2,00	2,00	2,50	7,10	1,66	1,66	1,66	2,15	5,38	3,20	12,50	13,80	0,55	3,87	5,20	2,44	17,17	23,07	3,23	7,10	A++	
2,00	2,00	2,00	3,50	3,50	1,89	1,89	1,89	3,41	3,41	3,20	12,50	13,80	0,55	3,87	5,20	2,44	17,17	23,07	3,23	7,10	A++	
2,00	2,00	2,00	3,50	4,20	1,79	1,79	1,79	3,21	3,93	3,20	12,50	13,80	0,55	3,87	5,20	2,44	17,17	23,07	3,23	7,10	A++	
2,00	2,00	2,00	3,50	5,00	1,69	1,69	1,69	3,04	4,39	3,20	12,50	13,80	0,55	3,87	5,20	2,44	17,17	23,07	3,23	7,10	A++	
2,00	2,00	2,00	3,50	7,10	1,55	1,55	1,55	2,80	5,05	3,20	12,50	13,80	0,55	3,87	5,20	2,44	17,17	23,07	3,23	7,10	A++	
2,00	2,00	2,00	4,20	4,20	1,69	1,69	1,69	3,72	3,72	3,20	12,50	13,80	0,55	3,87	5,20	2,44	17,17	23,07	3,23	7,10	A++	
2,00	2,00	2,00	4,20	5,00	1,60	1,60	1,60	3,53	4,17	3,20	12,50	13,80	0,55	3,87	5,20	2,44	17,17	23,07	3,23	7,10	A++	
2,00	2,00	2,00	4,20	7,10	1,48	1,48	1,48	3,25	4,81	3,20	12,50	13,80	0,55	3,87	5,20	2,44	17,17	23,07	3,23	7,10	A++	
2,00	2,00	2,50	2,50	2,50	2,00	2,00	2,60	2,60	2,60	3,20	11,80	13,80	0,55	3,65	5,20	2,44	16,21	23,07	3,23	7,10	A++	
2,00	2,00	2,50	2,50	3,50	1,95	1,95	2,54	2,54	3,52	3,20	12,50	13,80	0,55	3,87	5,20	2,44	17,17	23,07	3,23	7,10	A++	
2,00	2,00	2,50	2,50	4,20	1,84	1,84	2,39	2,39	4,04	3,20	12,50	13,80	0,55	3,87	5,20	2,44	17,17	23,07	3,23	7,10	A++	
2,00	2,00	2,50	2,50	5,00	1,74	1,74	2,26	2,26	4,51	3,20	12,50	13,80	0,55	3,87	5,20	2,44	17,17	23,07	3,23	7,10	A++	
2,00	2,00	2,50	2,50	7,10	1,59	1,59	2,07	2,07	5,18	3,20	12,50	13,80	0,55	3,87	5,20	2,44	17,17	23,07	3,23	7,10	A++	
2,00	2,00	2,50	3,50	3,50	1,81	1,81	2,36	3,26	3,26	3,20	12,50	13,80	0,55	3,87	5,20	2,44	17,17	23,07	3,23	7,10	A++	
2,00	2,00	2,50	3,50	4,20	1,71	1,71	2,23	3,08	3,77	3,20	12,50	13,80	0,55	3,87	5,20	2,44	17,17	23,07	3,23	7,10	A++	
2,00	2,00	2,50	3,50	5,00	1,62	1,62	2,11	2,92	4,22	3,20	12,50	13,80	0,55	3,87	5,20	2,44	17,17	23,07	3,23	7,10	A++	
2,00	2,00	2,50	3,50	7,10	1,50	1,50	1,95	2,69	4,87	3,20	12,50	13,80	0,55	3,87	5,20	2,44	17,17	23,07	3,23	7,10	A++	
2,00	2,00	2,50	4,20	4,20	1,62	1,62	2,11	3,57	3,57	3,20	12,50	13,80	0,55	3,87	5,20	2,44	17,17	23,07	3,23	7,10	A++	
2,00	2,00	2,50	4,20	5,00	1,54	1,54	2,01	3,40	4,01	3,20	12,50	13,80	0,55	3,87	5,20	2,44	17,17	23,07	3,23	7,10	A++	
2,00	2,00	2,50	4,20	7,10	1,43	1,43	1,86	3,14	4,64	3,20	12,50	13,80	0,55	3,87	5,20	2,44	17,17	23,07	3,23	7,10	A++	
2,00	2,00	3,50	3,50	3,50	1,69	1,69	3,04	3,04	3,04	3,20	12,50	13,80	0,55	3,87	5,20	2,44	17,17	23,07	3,23	7,10	A++	
2,00	2,00	3,50	3,50	4,20	1,60	1,60	2,88	2,88	3,53	3,20	12,50	13,80	0,55	3,87	5,20	2,44	17,17	23,07	3,23	7,10	A++	
2,00	2,00	3,50	3,50	5,00	1,52	1,52	2,74	3,96	3,20	12,50	13,80	0,55	3,87	5,20	2,44	17,17	23,07	3,23	7,10	A++		
2,00	2,00	3,50	3,50	7,10	1,41	1,41	2,54	2,54	4,59	3,20	12,50	13,80	0,55	3,87	5,20	2,44	17,17	23,07	3,23	7,10	A++	
2,00	2,50	2,50	2,50	2,50	2,00	2,60	2,60	2,60	2,60	3,20	12,40	13,80	0,55	3,84	5,20	2,44	17,04	23,07	3,23	7,10	A++	
2,00	2,50	2,50	2,50	3,50	1,87	2,43	2,43	3,36	3,36	3,20	12,50	13,80	0,55	3,87	5,20	2,44	17,17	23,07	3,23	7,10	A++	
2,00	2,50	2,50	2,50	4,20	1,76	2,29	2,29	2,29	3,87	3,20	12,50	13,80	0,55	3,87	5,20	2,44	17,17	23,07	3,23	7,10	A++	
2,00	2,50	2,50	2,50	5,00	1,67	2,17	2,17	2,17	4,33	3,20	12,50	13,80	0,55	3,87	5,20	2,44	17,17	23,07	3,23	7,10	A++	
2,00	2,50	2,50	2,50	7,10	1,53	1,99	1,99	1,99	4,98	3,20	12,50	13,80	0,55	3,87	5,20	2,44	17,17	23,07	3,23	7,10	A++	
2,00	2,50	2,50	3,50	3,50	1,74	2,26	2,26	3,13	3,13	3,20	12,50	13,80	0,55	3,87	5,20	2,44	17,17	23,07	3,23	7,10	A++	
2,00	2,50	2,50	3,50	4,20	1,64	2,14	2,14	2,96	3,62	3,20	12,50	13,80	0,55	3,87	5,20	2,44	17,17	23,07	3,23	7,10	A++	
2,00	2,50	2,50	3,50	5,00	1,56	2,03	2,03	2,81	4,06	3,20	12,50	13,80	0,55	3,87	5,20	2,44	17,17	23,07	3,23	7,10	A++	
2,00	2,50	2,50	3,50	7,10	1,45	1,88	1,88	2,60	4,70	3,20	12,50	13,80	0,55	3,87	5,20	2,44	17,17	23,07	3,23	7,10	A++	
2,00	2,50	3,50	3,50	3,50	1,62	2,11	2,92	2,92	3,20	12,50	13,80	0,55	3,87	5,20	2,44	17,17	23,07	3,23	7,10	A++		
2,00	2,50	3,50	3,50	4,20	1,54	2,01	2,78	2,78	3,40	3,20	12,50	13,80	0,55	3,87	5,20	2,44	17,17	23,07	3,23	7,10	A++	
2,00	2,50	3,50	3,50	5,00	1,47	1,91	2,65	2,65	3,82	3,20	12,50	13,80	0,55	3,87	5,20	2,44	17,17	23,07	3,23	7,10	A++	
2,00	2,50	3,50	3,50	7,10	1,37	1,78	2,46	2,46	4,44	3,20	12,50	13,80	0,55	3,87	5,20	2,44	17,17	23,07	3,23	7,10	A++	
2,50	2,50	2,50	2,50	2,50	2,50	2,50	2,50	2,50	2,50	3,20	12,50	13,80	0,55	3,87	5,20	2,44	17,17	23,07	3,23	7,10	A++	
2,50	2,50	2,50	2,50	3,50	2,32	2,32	2,32	3,21	3,20	12,50	13,80	0,55	3,87	5,20	2,44	17,17	23,07	3,23	7,10	A++		
2,50	2,50	2,50	2,50	4,20	2,20	2,20	2,20	3,72	3,20	12,50	13,80	0,55	3,87	5,20	2,44	17,17	23,07	3,23	7,10	A++		
2,50	2,50	2,50	2,50	5,00	2,08	2,08	2,08	4,17	3,20	12,50	13,80	0,55	3,87	5,20	2,44	17,17	23,07	3,23	7,10	A++		
2,50	2,50	2,50	2,50	7,10	1,92	1,92	1,92	4,81	3,20	12,50	13,80	0,55	3,87	5,20	2,44	17,17	23,07	3,23	7,10	A++		
2,50	2,50	2,50	3,50	3,50	2,17	2,17	2,17	3,00	3,00	3,20	12,50	13,80	0,55	3,87	5,20	2,44	17,17	23,07	3,23	7,10	A++	
2,50	2,50	2,50	3,50	4,20	2,06	2,06	2,06	2,85	3,48	3,20	12,50	13,80	0,55	3,87	5,20	2,44	17,17	23,07	3,23	7,10	A++	
2,50	2,50	2,50	3,50	5,00	1,96	1,96	1,96	2,71	3,92	3,20	12,50	13,80	0,55	3,87	5,20	2,44	17,17	23,07	3,23	7,10	A++	
2,50	2,50	2,50	3,50	7,10	1,82	1,82	1,82	2,51	4,54	3,20	12,50	13,80	0,55	3,87	5,20	2,44	17,17	23,07	3,23	7,10	A++	
2,50	2,50	2,50	4,20	4,20	1,96	1,96	1,96	3,31	3,31	3,20	12,50	13,80	0,55	3,87	5,20	2,44	17,17	23,07	3,23	7,10	A++	
2,50	2,50	2,50	4,20	5,00	1,87	1,87	1,87	3,16	3,74	3,20	12,50	13,80	0,55	3,87	5,20	2,44	17,17	23,07	3,23	7,10	A++	
2,50	2,50	2																				

KOMBINAČNÍ TABULKY MULTISPLIT SYSTEMY

5U125S2SN1FA Inverter (uvedené hodnoty uvažují vnitřní jednotky Flexis Plus)

VYTÁPĚNÍ																						
Kombinace					Aktuální výkon (kW)					Celkový výkon systému (kW)			Celkový příkon (kW)			Celkový proud (A)			COP	SCOP	EN. třída	
Počet j.	A	B	C	D	E	A	B	C	D	E	min	nom	max	min	nom	max	min	nom	max			
2,00	2,00	2,00	2,00	—	—	2,30	2,30	2,30	2,30	—	4,20	9,20	14,30	0,55	2,56	4,30	2,44	11,37	19,08	3,59	3,90	A
2,00	2,00	2,00	2,50	—	—	2,30	2,30	2,30	3,60	—	4,20	10,50	14,30	0,55	2,92	4,30	2,44	12,94	19,08	3,60	3,90	A
2,00	2,00	2,00	3,50	—	—	2,30	2,30	2,30	4,50	—	4,40	11,40	14,30	0,55	3,17	4,30	2,44	14,05	19,08	3,60	3,90	A
2,00	2,00	2,00	4,20	—	—	2,30	2,30	2,30	5,40	—	4,40	12,30	14,30	0,55	3,42	4,30	2,44	15,16	19,08	3,60	3,90	A
2,00	2,00	2,00	5,00	—	—	2,26	2,26	2,26	5,91	—	4,40	12,70	14,30	0,55	3,53	4,30	2,44	15,65	19,08	3,60	3,90	A
2,00	2,00	2,00	7,10	—	—	2,10	2,10	2,10	6,40	—	4,40	12,70	14,30	0,55	3,53	4,30	2,44	15,65	19,08	3,60	3,90	A
2,00	2,00	2,50	2,50	—	—	2,30	2,30	3,60	3,60	—	4,40	11,80	14,30	0,55	3,28	4,30	2,44	14,54	19,08	3,60	3,90	A
2,00	2,00	2,50	3,50	—	—	2,30	2,30	3,60	4,50	—	4,40	12,70	14,30	0,55	3,51	4,30	2,44	15,56	19,08	3,62	3,95	A
2,00	2,00	2,50	4,20	—	—	2,15	2,15	3,36	5,04	—	4,40	12,70	14,30	0,55	3,51	4,30	2,44	15,56	19,08	3,62	3,95	A
2,00	2,00	2,50	5,00	—	—	2,06	2,06	3,22	5,37	—	4,40	12,70	14,30	0,55	3,51	4,30	2,44	15,56	19,08	3,62	3,95	A
2,00	2,00	2,50	7,10	—	—	1,92	1,92	3,01	5,85	—	4,40	12,70	14,30	0,55	3,51	4,30	2,44	15,56	19,08	3,62	3,95	A
2,00	2,00	3,50	3,50	—	—	2,15	2,15	4,20	4,20	—	4,40	12,70	14,30	0,55	3,51	4,30	2,44	15,56	19,08	3,62	3,95	A
2,00	2,00	3,50	4,20	—	—	2,01	2,01	3,94	4,73	—	4,40	12,70	14,30	0,55	3,51	4,30	2,44	15,56	19,08	3,62	3,95	A
2,00	2,00	3,50	5,00	—	—	1,93	1,93	3,78	5,05	—	4,40	12,70	14,30	0,55	3,48	4,30	2,44	15,43	19,08	3,65	3,95	A
2,00	2,00	3,50	7,10	—	—	1,81	1,81	3,55	5,52	—	4,40	12,70	14,30	0,55	3,48	4,30	2,44	15,43	19,08	3,65	3,95	A
2,00	2,00	4,20	4,20	—	—	1,90	1,90	4,45	4,45	—	4,40	12,70	14,30	0,55	3,48	4,30	2,44	15,43	19,08	3,65	3,95	A
2,00	2,00	4,20	5,00	—	—	1,83	1,83	4,29	4,76	—	4,40	12,70	14,30	0,55	3,48	4,30	2,44	15,43	19,08	3,65	3,95	A
2,00	2,00	4,20	7,10	—	—	1,72	1,72	4,03	5,23	—	4,40	12,70	14,30	0,55	3,48	4,30	2,44	15,43	19,08	3,65	3,95	A
2,00	2,00	5,00	5,00	—	—	1,76	1,76	4,59	4,59	—	4,40	12,70	14,30	0,55	3,48	4,30	2,44	15,43	19,08	3,65	3,95	A
2,00	2,00	5,00	7,10	—	—	1,66	1,66	4,33	5,05	—	4,40	12,70	14,30	0,55	3,48	4,30	2,44	15,43	19,08	3,65	3,95	A
2,00	2,00	7,10	7,10	—	—	1,57	1,57	4,78	4,78	—	4,40	12,70	14,30	0,55	3,48	4,30	2,44	15,43	19,08	3,65	3,95	A
2,00	2,50	2,50	2,50	—	—	2,23	3,49	3,49	3,49	—	4,40	12,70	14,30	0,55	3,48	4,30	2,44	15,43	19,08	3,65	3,95	A
2,00	2,50	2,50	3,50	—	—	2,09	3,27	3,27	4,08	—	4,40	12,70	14,30	0,55	3,43	4,30	2,44	15,23	19,08	3,70	3,95	A
2,00	2,50	2,50	4,20	—	—	1,96	3,07	3,07	4,60	—	4,40	12,70	14,30	0,55	3,43	4,30	2,44	15,23	19,08	3,70	4,00	A
2,00	2,50	2,50	5,00	—	—	1,88	2,95	2,95	4,92	—	4,40	12,70	14,30	0,55	3,43	4,30	2,44	15,23	19,08	3,70	4,00	A
2,00	2,50	2,50	7,10	—	—	1,77	2,77	2,77	5,39	—	4,40	12,70	14,30	0,55	3,43	4,30	2,44	15,23	19,08	3,70	4,00	A
2,00	2,50	3,50	3,50	—	—	1,96	3,07	3,84	3,84	—	4,40	12,70	14,30	0,55	3,43	4,30	2,44	15,23	19,08	3,70	4,00	A
2,00	2,50	3,50	4,20	—	—	1,85	2,89	3,62	4,34	—	4,40	12,70	14,30	0,55	3,43	4,30	2,44	15,23	19,08	3,70	4,00	A
2,00	2,50	3,50	5,00	—	—	1,78	2,79	3,48	4,65	—	4,40	12,70	14,30	0,55	3,43	4,30	2,44	15,23	19,08	3,70	4,00	A
2,00	2,50	3,50	7,10	—	—	1,68	2,63	3,28	5,11	—	4,40	12,70	14,30	0,55	3,43	4,30	2,44	15,23	19,08	3,70	4,00	A
2,00	2,50	4,20	4,20	—	—	1,75	2,74	4,11	4,11	—	4,40	12,70	14,30	0,55	3,43	4,30	2,44	15,23	19,08	3,70	4,00	A
2,00	2,50	4,20	5,00	—	—	1,69	2,64	3,96	4,40	—	4,40	12,70	14,30	0,55	3,43	4,30	2,44	15,23	19,08	3,70	4,00	A
2,00	2,50	4,20	7,10	—	—	1,60	2,50	3,75	4,86	—	4,40	12,70	14,30	0,55	3,42	4,30	2,44	15,19	19,08	3,71	4,00	A
2,00	2,50	5,00	5,00	—	—	1,63	2,55	4,26	4,26	—	4,40	12,70	14,30	0,55	3,42	4,30	2,44	15,19	19,08	3,71	4,00	A
2,00	2,50	5,00	7,10	—	—	1,55	2,42	4,03	4,70	—	4,40	12,70	14,30	0,55	3,42	4,30	2,44	15,19	19,08	3,71	4,00	A
2,00	2,50	7,10	7,10	—	—	1,47	2,30	4,47	4,47	—	4,40	12,70	14,30	0,55	3,42	4,30	2,44	15,19	19,08	3,71	4,00	A
2,00	3,50	3,50	3,50	—	—	1,85	3,62	3,62	3,62	—	4,40	12,70	14,30	0,55	3,42	4,30	2,44	15,19	19,08	3,71	4,00	A
2,00	3,50	3,50	4,20	—	—	1,75	3,42	3,42	4,11	—	4,40	12,70	14,30	0,55	3,42	4,30	2,44	15,19	19,08	3,71	4,05	A+
2,00	3,50	3,50	5,00	—	—	1,69	3,30	3,30	4,40	—	4,40	12,70	14,30	0,55	3,42	4,30	2,44	15,19	19,08	3,71	4,05	A+
2,00	3,50	3,50	7,10	—	—	1,60	3,12	3,12	4,86	—	4,40	12,70	14,30	0,55	3,42	4,30	2,44	15,19	19,08	3,71	4,05	A+
2,00	3,50	4,20	4,20	—	—	1,66	3,25	3,90	3,90	—	4,40	12,70	14,30	0,55	3,42	4,30	2,44	15,19	19,08	3,71	4,05	A+
2,00	3,50	4,20	5,00	—	—	1,60	3,14	3,77	4,19	—	4,40	12,70	14,30	0,55	3,42	4,30	2,44	15,19	19,08	3,71	4,05	A+
2,00	3,50	4,20	7,10	—	—	1,52	2,98	3,57	4,63	—	4,40	12,70	14,30	0,55	3,42	4,30	2,44	15,19	19,08	3,71	4,05	A+
2,00	4,20	4,20	4,20	—	—	1,58	3,71	3,71	3,71	—	4,40	12,70	14,30	0,55	3,42	4,30	2,44	15,19	19,08	3,71	4,05	A+
2,00	4,20	4,20	5,00	—	—	1,53	3,59	3,59	3,99	—	4,40	12,70	14,30	0,55	3,42	4,30	2,44	15,19	19,08	3,71	4,05	A+
2,00	4,20	4,20	7,10	—	—	1,45	3,41	3,41	4,42	—	4,40	12,70	14,30	0,55	3,42	4,30	2,44	15,19	19,08	3,71	4,05	A+
2,00	5,00	5,00	5,00	—	—	1,44	3,75	3,75	3,75	—	4,40	12,70	14,30	0,55	3,42	4,30	2,44	15,19	19,08	3,71	4,05	A+
2,50	2,50	2,50	2,50	—	—	3,18	3,18	3,18	3,18	—	4,40	12,70	14,30	0,55	3,42	4,30	2,44	15,19	19,08	3,71	4,05	A+
2,50	2,50	2,50	3,50	—	—	2,99	2,99	2,99	3,74	—	4,40	12,70	14,30	0,55	3,42	4,30	2,44	15,19	19,08	3,71	4,05	A+
2,50	2,50	2,50	4,20	—	—	2,82	2,82	2,82	4,23	—	4,40	12,70	14,30	0,55	3,42	4,30	2,44	15,19	19,08	3,71	4,05	A+
2,50	2,50	2,50	5,00	—	—	2,72	2,72	2,72	4,54	—	4,40	12,70	14,30	0,55	3,42	4,30	2,44	15,19	19,08	3,71	4,05	A+
2,50	2,50	2,50	7,10	—	—	2,57	2,57	2,57	4,99	—	4,40	12,70	14,30	0,55	3,42	4,30	2,44	15,19	19,08	3,71	4,05	A+
2,50	2,50	3,50	3,50	—	—	2,82	2,82	3,53	3,53	—	4,40	12,70	14,30	0,55	3,42	4,30	2,44	15,19	19,08	3,71	4,05	A+
2,50	2,50	3,50	4,20	—	—	2,67	2,67	3,34	4,01	—	4,40	12,70	14,30	0,55	3,42	4,30	2,44	15,19	19,08	3,71	4,05	A+
2,50	2,50	3,50	5,00	—	—	2,58	2,58	3,23	4,31	—	4,40	12,70	14,30	0,55	3,42	4,30	2,44	15,19	19,08	3,71	4,05	A+
2,50	2,50	3,50	7,10	—	—	2,44	2,44	3,06	4,75	—	4,40	12,70	14,30	0,55	3,42	4,30	2,44	15,19	19,08	3,71	4,05	A+
2,50	2,50	4,20	4,20	—	—	2,54	2,54	3,81	3,81	—	4,40	12,70	14,30	0,55	3,42	4,30	2,44	15,19	19,08	3,71	4,05	A+
2,50	2,50	4,20	5,00	—	—	2,46	2,46	3,69	4,10	—	4,40	12,70	14,30	0,55	3,42	4,30	2,44	15,19	19,08	3,71	4,05	A+
2,50	2,50	4,20	7,10	—	—	2,33	2,33	3,50	4,54	—</												









MAXI SPLIT

Systemy s velkými výkony

Venkovní jednotka single ale s více vnitřními jednotkami. Jednozónové ovládání a regulace.

RECEPTION

MAXI SPLIT MODELOVÁ ŘADA

VNITŘNÍ JEDNOTKY		KAZETOVÉ JEDNOTKY			KONVERTIBILNÍ JEDNOTKY			KANÁLOVÉ NÍZKÉ 40 PA			KANÁLOVÉ 150 PA		
													
VENKOVNÍ JEDNOTKY		1:2	1:3	1:4	1:2	1:3	1:4	1:2	1:3	1:4	1:2	1:3	1:4
10,5 kW		AB50S2SC2FA(H)	AB35S2SC2FA(H)	-	AC50S2SG2FA(H)	AC35S2SG2FA(H)	-	AD35S2SS1FA(H)	AD35S2SS1FA(H)	-	AD50S2SM9FA(H)	AD35S2SM9FA(H)	N/A
		AB50S2SC2FA(H)	AB35S2SC2FA(H)	-	AC50S2SG2FA(H)	AC35S2SG2FA(H)	-	AD35S2SS1FA(H)	AD35S2SS1FA(H)	-	AD50S2SM9FA(H)	AD35S2SM9FA(H)	N/A
1 FÁZOVÉ	1U105S2SS2FA	ROZBOČOVAČ FQG-2Y100A	ROZBOČOVAČ FQG-3Y200A + ADAPTER	-	ROZBOČOVAČ FQG-2Y100A	ROZBOČOVAČ FQG-3Y200A + ADAPTER	-	ROZBOČOVAČ FQG-2Y100A	ROZBOČOVAČ FQG-3Y200A + ADAPTER	-	ROZBOČOVAČ FQG-2Y100A	ROZBOČOVAČ FQG-3Y200A + ADAPTER	N/A
12,5 kW		-	AB50S2SC2FA(H)	AB35S2SC2FA(H)	AC71S2SG2FA(H)	AC50S2SG2FA(H)	AC35S2SG2FA(H)	AD71S2SS1FA(H)	AD50S2SS1FA(H)	AD35S2SS1FA(H)	AD71S2SM9FA(H)	AD50S2SM9FA(H)	AD35S2SM9FA(H)
		-	AB50S2SC2FA(H)	AB35S2SC2FA(H)	AC71S2SG2FA(H)	AC50S2SG2FA(H)	AC35S2SG2FA(H)	AD71S2SS1FA(H)	AD50S2SS1FA(H)	AD35S2SS1FA(H)	AD71S2SM9FA(H)	AD50S2SM9FA(H)	AD35S2SM9FA(H)
1 FÁZOVÉ	1U125S2SN2FA	ROZBOČOVAČ FQG-2Y200A	ROZBOČOVAČ FQG-3Y200A + ADAPTER	ROZBOČOVAČ FQG-4Y200A + ADAPTER	ROZBOČOVAČ FQG-2Y200A	ROZBOČOVAČ FQG-3Y200A + ADAPTER	ROZBOČOVAČ FQG-4Y200A + ADAPTER	ROZBOČOVAČ FQG-2Y200A + ADAPTER	ROZBOČOVAČ FQG-3Y200A + ADAPTER	ROZBOČOVAČ FQG-4Y200A + ADAPTER	ROZBOČOVAČ FQG-2Y200A + ADAPTER	ROZBOČOVAČ FQG-3Y200A + ADAPTER	ROZBOČOVAČ FQG-4Y200A + ADAPTER
3 FÁZOVÉ	1U125S2SN2FB	ROZBOČOVAČ FQG-2Y200A + ADAPTER	ROZBOČOVAČ FQG-3Y200A + ADAPTER	ROZBOČOVAČ FQG-4Y200A + ADAPTER	ROZBOČOVAČ FQG-2Y200A + ADAPTER	ROZBOČOVAČ FQG-3Y200A + ADAPTER	ROZBOČOVAČ FQG-4Y200A + ADAPTER	ROZBOČOVAČ FQG-2Y200A + ADAPTER	ROZBOČOVAČ FQG-3Y200A + ADAPTER	ROZBOČOVAČ FQG-4Y200A + ADAPTER	ROZBOČOVAČ FQG-2Y200A + ADAPTER	ROZBOČOVAČ FQG-3Y200A + ADAPTER	ROZBOČOVAČ FQG-4Y200A + ADAPTER
14,0 kW		-	AB50S2SC2FA(H)	AB35S2SC2FA(H)	AC71S2SG2FA(H)	AC50S2SG2FA(H)	AC35S2SG2FA(H)	AD71S2SS1FA(H)	AD50S2SS1FA(H)	AD35S2SS1FA(H)	AD71S2SM9FA(H)	AD50S2SM9FA(H)	AD35S2SM9FA(H)
		-	AB50S2SC2FA(H)	AB35S2SC2FA(H)	AC71S2SG2FA(H)	AC50S2SG2FA(H)	AC35S2SG2FA(H)	AD71S2SS1FA(H)	AD50S2SS1FA(H)	AD35S2SS1FA(H)	AD71S2SM9FA(H)	AD50S2SM9FA(H)	AD35S2SM9FA(H)
1 FÁZOVÉ	1U140S2SN1FA	ROZBOČOVAČ FQG-2Y200A	ROZBOČOVAČ FQG-3Y200A + ADAPTER	ROZBOČOVAČ FQG-4Y200A + ADAPTER	ROZBOČOVAČ FQG-2Y200A	ROZBOČOVAČ FQG-3Y200A + ADAPTER	ROZBOČOVAČ FQG-4Y200A + ADAPTER	ROZBOČOVAČ FQG-2Y200A + ADAPTER	ROZBOČOVAČ FQG-3Y200A + ADAPTER	ROZBOČOVAČ FQG-4Y200A + ADAPTER	ROZBOČOVAČ FQG-2Y200A + ADAPTER	ROZBOČOVAČ FQG-3Y200A + ADAPTER	ROZBOČOVAČ FQG-4Y200A + ADAPTER
3 FÁZOVÉ	1U140S2SN1FB	ROZBOČOVAČ FQG-2Y200A + ADAPTER	ROZBOČOVAČ FQG-3Y200A + ADAPTER	ROZBOČOVAČ FQG-4Y200A + ADAPTER	ROZBOČOVAČ FQG-2Y200A + ADAPTER	ROZBOČOVAČ FQG-3Y200A + ADAPTER	ROZBOČOVAČ FQG-4Y200A + ADAPTER	ROZBOČOVAČ FQG-2Y200A + ADAPTER	ROZBOČOVAČ FQG-3Y200A + ADAPTER	ROZBOČOVAČ FQG-4Y200A + ADAPTER	ROZBOČOVAČ FQG-2Y200A + ADAPTER	ROZBOČOVAČ FQG-3Y200A + ADAPTER	ROZBOČOVAČ FQG-4Y200A + ADAPTER
16,0 kW		-	AB50S2SC2FA(H)	AB35S2SC2FA(H)	AC71S2SG2FA(H)	AC50S2SG2FA(H)	AC35S2SG2FA(H)	AD71S2SS1FA(H)	AD50S2SS1FA(H)	AD35S2SS1FA(H)	AD71S2SM9FA(H)	AD50S2SM9FA(H)	AD35S2SM9FA(H)
		-	AB50S2SC2FA(H)	AB35S2SC2FA(H)	AC71S2SG2FA(H)	AC50S2SG2FA(H)	AC35S2SG2FA(H)	AD71S2SS1FA(H)	AD50S2SS1FA(H)	AD35S2SS1FA(H)	AD71S2SM9FA(H)	AD50S2SM9FA(H)	AD35S2SM9FA(H)
3 FÁZOVÉ	1U160S2SP1FB	ROZBOČOVAČ FQG-2Y200A + ADAPTER	ROZBOČOVAČ FQG-3Y200A + ADAPTER	ROZBOČOVAČ FQG-4Y200A + ADAPTER	ROZBOČOVAČ FQG-2Y200A + ADAPTER	ROZBOČOVAČ FQG-3Y200A + ADAPTER	ROZBOČOVAČ FQG-4Y200A + ADAPTER	ROZBOČOVAČ FQG-2Y200A + ADAPTER	ROZBOČOVAČ FQG-3Y200A + ADAPTER	ROZBOČOVAČ FQG-4Y200A + ADAPTER	ROZBOČOVAČ FQG-2Y200A + ADAPTER	ROZBOČOVAČ FQG-3Y200A + ADAPTER	ROZBOČOVAČ FQG-4Y200A + ADAPTER

NÁSTĚNNÝ OVLADAČ VOLITELNÝ + NUTNÝ PRO FUNKCI MAXI SPLIT SYSTÉMU	NÁSTĚNNÉ OVLADAČE			CENTRÁLNÍ OVLADAČE			BMS
							
HW-SA301ABK	YR-E16B	HC-SA164DBT	YCZ-A004	HCM-06			

ROZBOČOVAČE

VENKOVNÍ JEDNOTKY		1:2		1:3		1:4	
10,5 kW							
		LIQUID	GAS	LIQUID	GAS	LIQUID	GAS
1 FÁZOVÉ	1U105S2S2FA	ROZBOČOVAČ FQG-2Y100A + ADAPTER		ROZBOČOVAČ FQG-3Y200A + ADAPTER		ROZBOČOVAČ FQG-4Y200A + ADAPTER	
12,5 kW							
		LIQUID	GAS	LIQUID	GAS	LIQUID	GAS
1 FÁZOVÉ	1U125S2SN2FA	ROZBOČOVAČ FQG-2Y200A + ADAPTER		ROZBOČOVAČ FQG-3Y200A + ADAPTER		ROZBOČOVAČ FQG-4Y200A + ADAPTER	
3 FÁZOVÉ	1U125S2SN2FB	ROZBOČOVAČ FQG-2Y200A + ADAPTER		ROZBOČOVAČ FQG-3Y200A + ADAPTER		ROZBOČOVAČ FQG-4Y200A + ADAPTER	
14,0 kW							
		LIQUID	GAS	LIQUID	GAS	LIQUID	GAS
1 FÁZOVÉ	1U140S2SN1FA	ROZBOČOVAČ FQG-2Y200A + ADAPTER		ROZBOČOVAČ FQG-3Y200A + ADAPTER		ROZBOČOVAČ FQG-4Y200A + ADAPTER	
3 FÁZOVÉ	1U140S2SN1FB	ROZBOČOVAČ FQG-2Y200A + ADAPTER		ROZBOČOVAČ FQG-3Y200A + ADAPTER		ROZBOČOVAČ FQG-4Y200A + ADAPTER	
16,0 kW							
		LIQUID	GAS	LIQUID	GAS	LIQUID	GAS
3 FÁZOVÉ	1U160S2SP1FB	ROZBOČOVAČ FQG-2Y200A + ADAPTER		ROZBOČOVAČ FQG-3Y200A + ADAPTER		ROZBOČOVAČ FQG-4Y200A + ADAPTER	

SPECIFIKACE

VENKOVNÍ JEDNOTKA	VNITŘNÍ JEDNOTKA	POČET VNITŘNÍCH J.	OVLADAČ	STRANA SÁNÍ	STRANA KAPALINA	ROZBOČOVAČ
1U105S2S2FA	AB50S2SC2FA(H) AD50S2S1FA(H) AD50S2SM9FA(H) AC50S2SG2FA(H)	2	HW-SA201ABK			FQG-2Y100A
1U125S2SN2FA 1U125S2SN2FB 1U140S2SN1FA 1U140S2SN1FB 1U140S2SP2FA 1U140S2SP2FB 1U160S2SP1FB	AB71S2SG1FA(H) AD71S2S1FA(H) AD71S2SM9FA(H) AC71S2SG2FA(H)	2	HW-SA201ABK			FQG-2Y200A
1U105S2S2FA	AB35S2SC2FA(H) AD35S2S1FA(H) AD35S2SM9FA(H) AC35S2SG2FA(H)	3	HW-SA201ABK			FQG-3Y100A
1U125S2SN2FA 1U125S2SN2FB 1U140S2SN1FA 1U140S2SN1FB 1U140S2SP2FA 1U140S2SP2FB 1U160S2SP1FB	AB50S2SC2FA(H) AD50S2S1FA(H) AD50S2SM9FA(H) AC50S2SG2FA(H)	3	HW-SA201ABK			FQG-3Y200A
1U105S2S2FA 1U125S2SN2FA 1U125S2SN2FB 1U125S2SN2FA 1U140S2SN1FA 1U140S2SN1FB 1U140S2SP2FA 1U140S2SP2FB 1U160S2SP1FB	AB35S2SC2FA(H) AD35S2S1FA(H) AD35S2SM9FA(H) AC35S2SG2FA(H)	4	HW-SA201ABK			FQG-4Y200A

SPECIFIKACE POTRUBÍ

SCHÉMA ZAPOJENÍ	MAX. DÉLKA POTRUBÍ (m)			MAX. PŘEVÝŠENÍ VNITŘNÍ A VENKOVNÍ JEDNOTKY (m)			MAX. DÉLKA ZA ROZBOČOVAČEM (m)			MAX. PŘEVÝŠENÍ VNITŘNÍCH JEDNOTEK (m)			MAX. ROZDÍL DÉLEK ZA ROZBOČOVAČEM (m)			PRŮMĚR POTRUBÍ (mm)			PRŮMĚR ZA ROZBOČOVAČEM (mm)		
	L1	L2	L3	H	L1	L2	L3	H1	L1-L2	L2-L3	L3-L4	kapalina / sání	kapalina / sání	kapalina / sání							
	1U 105	1U 125	1U 140 160	1U 105	1U 125	1U 140 160	1U 105	1U 125	1U 140 160	1U 105	1U 125	1U 140 160	1U 105	1U 125	1U 140 160	1U 105	1U 125	1U 140 160	1U 105	1U 125	1U 140 160
	≤50	≤50	≤75	≤30	≤30	≤30	≤20	≤0,5	≤10	9,52 15,88	9,52 15,88	9,52 15,88	9,52 15,88	9,52 15,88	9,52 15,88	9,52 15,88	9,52 15,88	9,52 15,88	9,52 15,88	9,52 15,88	9,52 15,88
	1U 105	1U 125	1U 140 160	1U 105	1U 125	1U 140 160	1U 105	1U 125	1U 140 160	1U 105	1U 125	1U 140 160	1U 105	1U 125	1U 140 160	1U 105	1U 125	1U 140 160	1U 105	1U 125	1U 140 160
	≤50	≤60	≤75	≤20	≤30	≤30	≤20	≤0,5	≤10	9,52 15,88	9,52 15,88	9,52 15,88	6,35 12,7	6,35 12,7	6,35 12,7	6,35 12,7	6,35 12,7	6,35 12,7	6,35 12,7	6,35 12,7	6,35 12,7
	1U 105	1U 125	1U 140 160	1U 105	1U 125	1U 140 160	1U 105	1U 125	1U 140 160	1U 105	1U 125	1U 140 160	1U 105	1U 125	1U 140 160	1U 105	1U 125	1U 140 160	1U 105	1U 125	1U 140 160
	≤50	≤60	≤75	≤20	≤30	≤30	≤20	≤20	≤0,5	≤0,5	≤0,5	≤10	≤10	≤10	9,52 15,88	9,52 15,88	9,52 15,88	6,35 12,7	6,35 12,7	6,35 12,7	6,35 12,7

